

Проект учебного плана

по специальности 09.02.07 Информационные системы и программирование

индекс	Образовательный цикл	семестры							
		1	2	3	4	5	6	7	8
ОУД.01	Русский язык					+	+		
ОУД.02	Литература					+	+		
ОУД.03	Иностранный язык	+	+						
ОУД.04	<i>Математика (интеграция с Теорией вероятностей и математической статистикой 15ч)</i>	+	+						
ОУД.05	История	+	+						
ОУД.06	Физическая культура	+	+						
ОУД.07	<i>Основы безопасности жизнедеятельности (интеграция с БЖ)</i>				+				
ОУД.08	Астрономия				+				
ОП.	Информационные технологии		+						
ОП.	Архитектура аппаратных средств		+						
ОП.	Основы		+	+					

	алгоритмизации и программирования								
ОП.	Основы проектирования баз данных		+	+					
ОП.	Операционные системы и среды		+						
ПМ.	Оператор ЭВМ	+	+						

Пояснительная записка к проекту учебного плана общеобразовательных дисциплин

специальности 09.02.07 Информационные системы и программирование

С целью реализации профессиональной направленности обучения и учета применения предметных результатов в будущей профессиональной деятельности, а также с целью использования междисциплинарного потенциала интегрированного обучения проектируется внесение ряда изменений в учебный план общеобразовательных дисциплин.

1 Изучение ряда общеобразовательных дисциплин переносится с первого курса на другие семестры.

Русский язык – на 5 семестр, Литература – на 5 семестр, Астрономия – на 4 семестр, Основы безопасности жизнедеятельности – на 4 семестр соответственно.

На первый курс переносится изучение ряда общепрофессиональных дисциплин, обеспечивающих освоение ведущих профессиональных умений и компетенций специалиста, теоретических основ устройства и работы оборудования, раскрытие принципов, лежащих в основе производственных процессов: Архитектура аппаратных

средств, Основы алгоритмизации и программирования, Информационные технологии, Основы проектирования баз данных, Операционные системы и среды.

2Интегрированные дисциплины учебного плана общеобразовательных дисциплин объединяют содержание различных учебных дисциплин, адекватную им деятельность в необходимом и достаточном объеме для эффективного формирования у студентов требуемых компетенций специалиста.

Математика/Теория вероятности и математическая статистика (20 часов, что составляет 28% объема содержания материала);

Основы безопасности жизнедеятельности/Безопасность жизнедеятельности (21 час, что составляет 30% объема содержания материала);

3Прикладные модули

В первый и второй семестр вводится прикладной модуль «Оператор электронных вычислительных машин».

МИНИСТЕРСТВО ПРОСВЕЩЕНИЯ РОССИЙСКОЙ ФЕДЕРАЦИИ
ФЕДЕРАЛЬНОЕ ГОСУДАРСТВЕННОЕ БЮДЖЕТНОЕ ОБРАЗОВАТЕЛЬНОЕ УЧРЕЖДЕНИЕ
ДОПОЛНИТЕЛЬНОГО ПРОФЕССИОНАЛЬНОГО ОБРАЗОВАНИЯ
«ИНСТИТУТ РАЗВИТИЯ ПРОФЕССИОНАЛЬНОГО ОБРАЗОВАНИЯ»

**ПРОЕКТ РАБОЧЕЙ ПРОГРАММЫ
ОБЩЕОБРАЗОВАТЕЛЬНОЙ ДИСЦИПЛИНЫ**

«АСТРОНОМИЯ»

Базовый уровень

профиль обучения: технологический

для профессиональных образовательных организаций

Регион	Смоленская область
Наименование ФПП	областное государственное бюджетное профессиональное образовательное учреждение «Смоленская академия профессионального образования» (ОГБПОУ СмолАПО)
Наименование специальности	09.02.07 Информационные системы и программирование
ФИО преподавателя-участника апробации, контакты (e-mail, тел.)	Антошкина Елена Вячеславовна (antoshkinaelen@yandex 8 950 709 57 43 43)

СОДЕРЖАНИЕ

1. ОБЩАЯ ХАРАКТЕРИСТИКА РАБОЧЕЙ ПРОГРАММЫ ОБЩЕОБРАЗОВАТЕЛЬНОЙ ДИСЦИПЛИНЫ	4
2. СТРУКТУРА И СОДЕРЖАНИЕ ОБЩЕОБРАЗОВАТЕЛЬНОЙ ДИСЦИПЛИНЫ	8
3. УСЛОВИЯ РЕАЛИЗАЦИИ ОБЩЕОБРАЗОВАТЕЛЬНОЙ ДИСЦИПЛИНЫ	12
4. КОНТРОЛЬ И ОЦЕНКА РЕЗУЛЬТАТОВ ОСВОЕНИЯ ОБЩЕОБРАЗОВАТЕЛЬНОЙ ДИСЦИПЛИНЫ	14

1. ОБЩАЯ ХАРАКТЕРИСТИКА РАБОЧЕЙ ПРОГРАММЫ ОБЩЕОБРАЗОВАТЕЛЬНОЙ ДИСЦИПЛИНЫ «АСТРОНОМИЯ»

1.1. Место дисциплины в структуре образовательной программы СПО:

Общеобразовательная дисциплина «Астрономия» является обязательной частью общеобразовательного цикла образовательной программы в соответствии с ФГОС СПО и на основе ФГОС СОО по специальностям/профессиям технологического профиля

1.2. Цели и планируемые результаты освоения дисциплины:

1.2.1. Цели дисциплины

Содержание программы общеобразовательной дисциплины «Астрономия» направлено на достижение следующих целей:

- 1) сформированность представлений о строении Солнечной системы, эволюции звезд и Вселенной, пространственно-временных масштабах Вселенной;
- 2) понимание физических процессов, происходящих на звездах, в звездных системах, в межгалактической среде;
- 3) владение основополагающими астрономическими понятиями, теориями, законами и закономерностями, уверенное пользование астрономической терминологией и символикой;
- 4) сформированность представлений о методах получения научных астрономических знаний; владение приемами проведения астрономических наблюдений невооруженным глазом, с помощью оптического телескопа;
- 5) сформированность умения решать астрономические задачи;
- 6) сформированность представлений о значении астрономии в деятельности человека и дальнейшем научно-техническом развитии;
- 7) осознание роли отечественной науки в освоении и использовании космического пространства и развитии международного сотрудничества в этой области.

В рамках программы общеобразовательной дисциплины обучающимися осваиваются следующие предметные результаты:

Коды результатов	Результаты освоения дисциплины
РД 1.	Определять влияние наблюдаемых процессов и явлений Солнечной системы и Вселенной на Землю
РД 1.1.	Определять влияние движения планет и малых тел Солнечной системы на Землю
РД.1.2.	Определять влияние Солнца и звезд, естественного спутника Луны на Землю

РД 1.3.	Характеризовать физические процессы, происходящие на звездах, в звездных системах, в межгалактической среде
РД 2.	Характеризовать влияние космических технологий на практическую деятельность человека
РД 2.1.	Описывать роль отечественной и зарубежной науки в освоении и использовании космического пространства
РД 2.2.	Определять влияние космических технологий на практическую деятельность человека и дальнейшее научно-техническое развитие

Логика формулирования результатов обучения по астрономии отражает этапность формирования результатов обучения: от представлений к способам деятельности. Одновременно с этим, в логике компетентностного подхода определение целей дисциплины должно быть ориентировано на компетенции, определенные во ФГОС СПО, и формируемые при освоении обучающимися предметного содержания.

1.2.2. Планируемые результаты освоения общеобразовательной дисциплины в соответствии с ФГОС СПО и на основе ФГОС СОО

Особое значение дисциплина имеет при формировании и развитии ОК

ОК 01. Выбирать способы решения задач профессиональной деятельности, применительно к различным контекстам.

ОК 02. Осуществлять поиск, анализ и интерпретацию информации, необходимой для выполнения задач профессиональной деятельности.

ОК 04. Работать в коллективе и команде, эффективно взаимодействовать с коллегами, руководством, клиентами.

ОК 07. Содействовать сохранению окружающей среды, ресурсосбережению, эффективно действовать в чрезвычайных ситуациях.

Код и наименование формируемых компетенций	Планируемые результаты освоения дисциплины	
	Общие	Дисциплинарные ¹
ОК 01 Выбирать способы решения задач профессиональной деятельности применительно к различным контекстам	<p>Уметь:</p> <ul style="list-style-type: none"> - распознавать задачу и/или проблему в профессиональном и/или социальном контексте; - анализировать задачу и/или проблему и выделять её составные части; - определять этапы решения задачи; 	<p>Уметь:</p> <ul style="list-style-type: none"> – описывать историческую роль отечественной науки в процессе освоения космоса; – объяснять значение современных астрономических открытий и технологий

	<ul style="list-style-type: none"> - выявлять и эффективно искать информацию, необходимую для решения задачи и/или проблемы; - составлять план действия; - определять необходимые ресурсы; - владеть актуальными методами работы в профессиональной и смежных сферах; - реализовывать составленный план; - оценивать результат и последствия своих действий (самостоятельно или с помощью наставника) 	
	<p>Знать:</p> <ul style="list-style-type: none"> - актуальный профессиональный и социальный контекст, в котором приходится работать и жить; - основные источники информации и ресурсы для решения задач и проблем в профессиональном и/или социальном контексте; - алгоритмы выполнения работ в профессиональной и смежных областях; - методы работы в профессиональной и смежных сферах; - структуру плана для решения задач; - порядок оценки результатов решения задач профессиональной деятельности 	<p>Знать:</p> <ul style="list-style-type: none"> – горизонтальные и экваториальные координаты небесных светил по карте Звездного неба (Солнца, Луны и звезд и т.д.) из условий их видимости и особенностей движения Солнца на различных широтах, в т.ч. с применением специализированного программного обеспечения; – роль космических станций в научных исследованиях
<p>ОК 02 Использовать современные средства поиска, анализа и интерпретации информации, и информационные технологии для выполнения задач профессиональной деятельности</p>	<p>Уметь:</p> <ul style="list-style-type: none"> - определять задачи для поиска информации; - определять необходимые источники информации; - планировать процесс поиска; структурировать получаемую информацию; - выделять наиболее значимое в перечне информации; - оценивать практическую значимость результатов поиска; - оформлять результаты поиска, применять средства информационных технологий для решения профессиональных задач; - использовать современное программное обеспечение; 	<p>Уметь:</p> <ul style="list-style-type: none"> – описывать особенности строения Солнечной системы и Вселенной, используя основополагающие астрономические понятия, теории, законы; – формулировать основные положения современной гипотезы о формировании всех тел Солнечной системы из единого газопылевого облака; – сравнивать эволюционные изменения, строения планет и малых тел Солнечной системы; – описывать наблюдаемые явления, происходящие во Вселенной;

	использовать различные цифровые средства для решения профессиональных задач	– определять возраст Вселенной, расстояние до галактики и звездных скоплений на основе закона Хаббла и диаграммы Герцшпрунга — Рассела; устанавливать взаимосвязь между законами Кеплера и движением планет и малых тел в Солнечной системе
	<p>Знать:</p> <ul style="list-style-type: none"> - номенклатура информационных источников, применяемых в профессиональной деятельности; - приемы структурирования информации; - формат оформления результатов поиска информации, - современные средства и устройства информатизации; - порядок их применения и программное обеспечение в - профессиональной деятельности в том числе с использованием цифровых средств 	<p>Знать:</p> <ul style="list-style-type: none"> – виды звездного неба в течение суток, года (экваториальная система координат, видимое годичное движение Солнца, и вид звездного неба); – смысл понятий космологии, Вселенной, модели Вселенной, Большого взрыва, реликтового излучения, светимости; – основные параметры Галактик и звездных скоплений (размеры, состав, тип и структуру); – основные периоды эволюции Вселенной с момента начала ее расширения - Большого взрыва
ОК 04 Эффективно взаимодействовать и работать в коллективе и команде	<p>Уметь:</p> <ul style="list-style-type: none"> - организовывать работу коллектива и команды; - взаимодействовать с коллегами, руководством, клиентами в ходе профессиональной деятельности 	<p>Уметь:</p> <p>описывать роль науки в становлении и развитии гелиоцентрической системы мира</p>
	<p>Знать:</p> <ul style="list-style-type: none"> - психологические основы деятельности коллектива, психологические особенности личности; - основы проектной деятельности 	<p>Знать:</p> <p>космические комплексы связи для развития информационно-телекоммуникационных систем</p>
ОК 07 Содействовать сохранению окружающей среды, ресурсосбережению, применять знания об изменении климата, принципы бережливого	<p>Уметь:</p> <ul style="list-style-type: none"> - соблюдать нормы экологической безопасности; - определять направления ресурсосбережения в рамках профессиональной деятельности по <i>профессии (специальности)</i>, осуществлять работу с соблюдением принципов бережливого производства; - организовывать профессиональную деятельность с 	<p>Уметь:</p> <ul style="list-style-type: none"> – устанавливать взаимосвязь между законами астрометрии и наблюдаемыми невооруженным глазом движениями звезд и Солнца, Луны на различных географических широтах; объяснять влияние Солнца, звезд и Луны на природные явления и катаклизмы

производства, эффективно действовать в чрезвычайных ситуациях	учетом знаний об изменении климатических условий региона	
	<p>Знать:</p> <ul style="list-style-type: none"> - правила экологической безопасности при ведении профессиональной деятельности; - основные ресурсы, задействованные в профессиональной деятельности; - пути обеспечения ресурсосбережения; - принципы бережливого производства; - основные направления изменения климатических условий региона 	<p>Знать:</p> <ul style="list-style-type: none"> – системы космического мониторинга участков земной поверхности и атмосферы; – определять влияние движения астероидов и комет на Землю

2. СТРУКТУРА И СОДЕРЖАНИЕ ОБЩЕОБРАЗОВАТЕЛЬНОЙ ДИСЦИПЛИНЫ

2.1. Объем дисциплины и виды учебной работы

Вид учебной работы	Объем в часах
Объем образовательной программы дисциплины	36
в т.ч.	
Основное содержание	
в т. ч.:	
теоретическое обучение	29
практические занятия	6
Индивидуальный проект	
Промежуточная аттестация (дифференцированный зачет)	1

2.2. Тематический план и содержание дисциплины

Наименование разделов и тем	Содержание учебного материала (основное и профессионально-ориентированное), лабораторные и практические занятия, прикладной модуль (при наличии)	Объем часов	Формируемые компетенции	
1	2	3	4	
Раздел 1. Солнечная система		19	ОК 01 ОК 02	
Тема 1.1. Наблюдаемые явления и процессы в Солнечной системе	Содержание учебного материала:	4		
	Теоретические занятия	2		
	1. Объект, предмет и методы исследования Астрономии, ее связь с другими науками. Звезды и созвездия. Звездные карты, глобусы и атласы. Видимое движение звезд на различных географических широтах. Кульминация светил	1		
	2. Видимое годовое движение Солнца. Эклиптика. Движение и фазы Луны. Затмения Солнца и Луны. Время и календарь	1		
	Практические занятия	2		
	Практическая работа “Основные элементы небесной сферы. Небесные координаты”	1		
	Практическая работа “Видимое движение звезд на различных географических широтах”	1		
Тема 1.2. Небесная механика тел Солнечной системы	Содержание учебного материала:	6		ОК 01 ОК 02
	Теоретические занятия	4		
	1. Развитие представлений о строении мира: от геоцентрической к гелиоцентрической системе мира	1		
	2. Синодический и сидерический (звездный) периоды обращения планет. Движение искусственных спутников Земли и космических аппаратов в Солнечной системе	1		
	3. Законы Кеплера. Определение расстояний и размеров тел в Солнечной системе. Горизонтальный параллакс	2		

	Практические занятия	2	
	Практическая работа "Особенности движения Солнца на различных широтах"	2	
Тема 1.3. Строение Солнечной системы	Содержание учебного материала:	9	OK 01 OK 02
	Теоретические занятия	6	
	1. Планеты Солнечной системы	2	
	2. Малые тела Солнечной системы: астероиды, планеты-карлики, кометы, метеороиды. Метеоры, болиды и метеориты. Влияние движения астероидов и комет на Землю	2	
	3. Солнечная система как комплекс тел, имеющих общее происхождение. Земля и Луна — двойная планета	2	
	Практические занятия	2	
	Практическая работа "Физические условия на поверхности планет земной группы. Сравнительная характеристика планет"	2	
	Контрольная работа "Солнечная система"	1	
Раздел 2. Строение и эволюция Вселенной		8	
Тема 2.1 Солнце, звезды и звездные скопления	Содержание учебного материала:	4	OK 01 OK 02
	Теоретические занятия	4	
	1. Излучение и температура Солнца. Состав и строение Солнца. Источник его энергии. Атмосфера Солнца. Солнечная активность и ее влияние на Землю	1	
	2. Годичный параллакс и расстояния до звезд. Светимость, спектр, цвет и температура различных классов звезд. Диаграмма «спектр-светимость». Массы и размеры звезд. Модели звезд	1	
	3. Термоядерный синтез. Эволюция звезд. Образование планетных систем. Солнечная система. Галактики	1	
3. Наша Галактика. Ее размеры и структура. Ядро Галактики. Области звездообразования. Вращение Галактики. Квазары	1		
Тема 2.2.	Содержание учебного материала:	4	OK 01

Изучение Вселенной	Теоретические занятия	3	OK 02
	1. Структура и масштабы Вселенной. Особенности астрономических методов исследования. Всеволновая астрономия	1	
	2. «Красное смещение» и закон Хаббла. Нестационарная Вселенная А. А. Фридмана. Большой взрыв. Реликтовое излучение. Ускорение расширения Вселенной. «Темная энергия» и антитяготение. Расширяющаяся Вселенная. Возможные сценарии эволюции Вселенной	2	
	Контрольная работа "Строение и эволюция Вселенной"	1	
Раздел 3. Космические технологии в деятельности человека		8	
Тема 3.1. Освоение и использование космического пространства	Содержание учебного материала:	2	OK 01 OK 02 OK 04
	Теоретические занятия	2	
	1. Научные достижения в изучении гелиоцентрической системы мира. История отечественной и зарубежной науки в освоении космоса	1	
	2. Современные астрономические открытия и технологии. Исследование объектов Солнечной системы. Освоение космического пространства. Радиотелескоп и его принцип действия	1	
Тема 3.2 Космические технологии в научно-техническом развитии	Содержание учебного материала:	6	OK 01 OK 02 OK 04 OK 07
	Теоретические занятия	6	
	1. Цифровые технологии для изучения небесных тел. Комплексы наземных, орбитальных телескопов и обсерваторий для исследования земной атмосферы, космического излучения в различных спектрах и его влияния на Землю	2	
	2. Космические комплексы связи, ИСЗ для мониторинга объектов строительства, состояния водохранилищ, нефтегазовой отрасли, агропромышленного и энергетического комплекса, решения задач метеорологии и геофизики	2	
	3. Системы космического мониторинга участков земной поверхности повышенного экологического риска. Космические станции для	2	

	<p>пребывания людей на околоземной орбите. Спутниковые системы контроля движения космических аппаратов</p> <p><i>Выполнение проектного задания: «Международная космическая станция - МКС» / «Гелиоцентрическая система мира» / «Достижения отечественной космонавтики» / «Исследование Солнечной системы и дальнего космоса»</i></p>		
Промежуточная аттестация по дисциплине (дифференцированный зачет)		1	ОК 01; ОК 02 ОК 04; ОК 07
Всего		36	

3. УСЛОВИЯ РЕАЛИЗАЦИИ ПРОГРАММЫ ОБЩЕОБРАЗОВАТЕЛЬНОЙ ДИСЦИПЛИНЫ

3.1. Для реализации программы дисциплины предусмотрен кабинет, оснащенный оборудованием: подвижная карта звездного неба, теллурий, модель небесной сферы, астропланетарий, глобус, модель небесной сферы, телескоп (*перечисляется основное оборудование кабинета*), техническими средствами обучения: компьютер с устройствами воспроизведения звука, принтер, мультимедиа-проектор с экраном, указка-презентер для презентаций (*перечисляются технические средства необходимые для реализации программы*), наглядными пособиями: комплекты учебных таблиц, плакатов «Карта звёздного неба».

3.2. Информационное обеспечение реализации программы

Для реализации программы библиотечный фонд образовательной организации имеет печатные и/или электронные образовательные и информационные ресурсы, рекомендованные ФУМО, для использования в образовательном процессе, не старше пяти лет с момента издания.

3.2. Информационное обеспечение реализации программы

3.2.1. Основные печатные издания

1. Алексеева, Е. В. *Астрономия: учебник для студенческих учреждений среднего профессионального образования* / Е. В. Алексеева, П. М. Скворцов, Т. С. Фещенко, Л. А. Шестакова; под ред. Т. С. Фещенко. – 2-е изд., стер. – Москва: Издательский центр «Академия», 2020. – 256 с.

2. Воронцов-Вельяминов, Б. А. *Астрономия. Базовый уровень. 11 класс: учебник* / Б. А. Воронцов-Вельяминов, Е. К. Страут. – 5-е изд., пересмотр. – Москва: Дрофа, 2021. – 238 с.

3. Засов, А. В. *Астрономия. 10–11 классы: учебник* / А. В. Засов, В. Г. Сурдин. – Москва: БИНОМ. Лаборатория знаний, 2020. – 303 с.

4. Чаругин, В. М. *Астрономия. 10–11 классы: учебник для общеобразовательных организаций: базовый уровень* / В. М. Чаругин. – 2-е изд., испр. – Москва: Просвещение, 2021. – 144 с.

3.2.3. Дополнительные источники

1. Засов А. В. *Астрономия. 10–11 классы. Методическое пособие для учителя* / А. В. Засов, В. Г. Сурдин. – Москва: БИНОМ. Лаборатория знаний, 2020.

2. Страут Е. К. Методическое пособие к учебнику Б. А. Воронцова-Вельяминова, Е. К. Страута «Астрономия. Базовый уровень. 11 класс» / Е. К. Страут. – Москва: Дрофа, 2020. –29 с.

3. Страут, Е. К. Программа: Астрономия. Базовый уровень. 11 класс: учебно-методическое пособие / Е. К. Страут. – Москва: Дрофа, 2020. – 11 с.

4. Stellarium: сайт / Stellarium AstronomySoftware. – URL: <https://stellarium.org/ru/> (дата обращения: 15.06.2022). – Текст: электронный.

4. КОНТРОЛЬ И ОЦЕНКА РЕЗУЛЬТАТОВ ОСВОЕНИЯ ОБЩЕОБРАЗОВАТЕЛЬНОЙ ДИСЦИПЛИНЫ

Контроль и оценка результатов освоения общеобразовательной дисциплины раскрываются через дисциплинарные результаты, направленные на формирование общих компетенций по разделам и темам содержания учебного материала.

Общая/профессиональная компетенция	Раздел/Тема	Тип оценочных мероприятий
ОК 01 Выбирать способы решения задач профессиональной деятельности применительно к различным контекстам	Раздел 1. Тема 1.1.	<ul style="list-style-type: none"> - составление ментальной карты / глоссария; опрос; - составление таблицы / ментальной карты / иллюстраций / каталога; опрос; - решение кейсов (ситуационных заданий); - практическая работа.
	Раздел 1. Тема 1.2.	<ul style="list-style-type: none"> - практическая работа; - решение разноуровневых задач; - составление структурной схемы; - тестирование.
	Раздел 1. Тема 1.3.	<ul style="list-style-type: none"> - составление структурной схемы / опорного конспекта / ментальной карты; опрос; - практическая работа; - решение кейсов (ситуационных заданий) / дискуссия.
	Раздел 2. Тема 2.1.	<ul style="list-style-type: none"> - устный опрос; - составление структурной схемы / рисунка; - тестирование; - решение задач.
	Раздел 2. Тема 2.2.	<ul style="list-style-type: none"> - устный опрос; - заполнение таблицы; - решение задач.
	Раздел 3. Тема 3.1.	<ul style="list-style-type: none"> - составление хронологической таблицы.

	Раздел 3. Тема 3.2.	- защита промежуточных результатов выполнения проектного задания.
ОК 02 Использовать современные средства поиска, анализа и интерпретации информации, и информационные технологии для выполнения задач профессиональной деятельности	Раздел 1. Тема 1.1.	- составление ментальной карты / глоссария; опрос; - составление таблицы / ментальной карты / иллюстраций / каталога; опрос; - решение кейсов (ситуационных заданий); - практическая работа.
	Раздел 1. Тема 1.2.	- практическая работа; - решение разноуровневых задач; - составление структурной схемы; - тестирование.
	Раздел 1. Тема 1.3.	- составление структурной схемы / опорного конспекта / ментальной карты; опрос; - практическая работа; - решение кейсов (ситуационных заданий) / дискуссия.
	Раздел 2. Тема 2.1.	- устный опрос; - составление структурной схемы / рисунка; - тестирование; - решение задач.
	Раздел 2. Тема 2.2.	- устный опрос; - заполнение таблицы; - решение задач.
	Раздел 3. Тема 3.1.	- составление хронологической таблицы.
	Раздел 3. Тема 3.2.	- защита промежуточных результатов выполнения проектного задания.
ОК 04 Эффективно взаимодействовать и работать в коллективе и команде	Раздел 3. Тема 3.1.	- составление хронологической таблицы.
	Раздел 3. Тема 3.2.	- защита промежуточных результатов выполнения проектного задания.

ОК 07 Содействовать сохранению окружающей среды, ресурсосбережению, применять знания об изменении климата, принципы бережливого производства, эффективно действовать в чрезвычайных ситуациях	Раздел 3. Тема 3.2.	- защита промежуточных результатов выполнения проектного задания.
---	---------------------	---

Раздел 1	Солнечная система	
Результат раздела 1	РД 1.1. Определять влияние Солнца и звезд, естественного спутника Луны на Землю РД 1.2. Определять влияние движения планет и малых тел Солнечной системы на Землю	
Оценочное мероприятие рубежного (тематического) контроля	Контрольная работа «Солнечная система»	
<i>Тема</i>	<i>Результаты обучения по темам по разделу 1</i>	<i>Как планируется проверять достижение РО: оценочное мероприятие с кратким описанием его проведения</i>
Тема 1.1 Наблюдаемые явления Солнечной системы	РД 1.1.1. Объяснять изменение вида звездного неба в течение суток, года	ФОМ ² : Практическая работа «Основные элементы небесной сферы. Небесные координаты» ФОМ: составление таблицы / ментальной карты / иллюстраций / каталога по основным созвездиям ФОМ: составление ментальной карты / глоссария основополагающих понятий, теорий и законов строения Солнечной системы и Вселенной
	РД 1.1.2. Вычислять горизонтальные и экваториальные координаты небесных светил по карте Звездного неба и на модели небесной сферы, в том числе с применением специализированного программного обеспечения	ФОМ: Практическая работа «Видимое движение звезд на различных географических широтах»
	РД 1.1.3. Объяснять влияние Солнца, звезд и Луны на природные явления и катаклизмы	ФОМ: решение кейсов (ситуационных заданий) для объяснения влияния тел Солнечной системы на

² Формирующие оценочные мероприятия (здесь и далее - ФОМ)

		природные явления на планете Земля
Тема 1.2. Небесная механика тел Солнечной системы.	РД 1.2.1. Описывать становление и развитие гелиоцентрической системы мира	ФОМ: тестирование по теме «Гелиоцентрическая система мира»
	РД 1.2.2. Устанавливать взаимосвязь между законами астрометрии и наблюдаемыми невооруженным глазом движениями звезд и Солнца, Луны на различных географических широтах	ФОМ: составление структурной схемы искусственного спутника Земли ФОМ: практическая работа «Особенности движения Солнца на различных широтах»
	РД 1.2.3. Устанавливать взаимосвязь между законами Кеплера и движением планет и малых тел в Солнечной системе	ФОМ: решение разноуровневых задач по теме: «Законы Кеплера и движение небесных тел»
Тема 1.3. Строение Солнечной системы	РД 1.2.4. Описывать особенности строения Солнечной системы и Вселенной, используя основополагающие астрономические понятия, теории, законы	ФОМ: составление ментальной карты / глоссария основополагающих понятий, теорий и законов строения Солнечной системы и Вселенной
	РД 1.2.5. Формулировать основные положения современной гипотезы о формировании всех тел Солнечной системы из единого газопылевого облака	ФОМ: составление структурной схемы / опорного конспекта / ментальной карты по основным положениям современной гипотезы формирования тел Солнечной системы

	РД 1.2.6. Сравнить эволюционные изменения, строения планет и малых тел Солнечной системы	ФОМ: практическая работа «Физические условия на поверхности планет земной группы. Сравнительная характеристика планет»
	РД 1.2.7. Определять влияние движения астероидов и комет на Землю	ФОМ: решение кейсов (ситуационных заданий) / дискуссия по объяснению астероидно-кометной опасности для Земли
Раздел 2	Строение и эволюция Вселенной	
Результат раздела 2	РД 1.3. Характеризовать физические процессы, происходящие на звездах, в звездных системах, в межгалактической среде	
Оценочное мероприятие рубежного (тематического) контроля	СОМ³: Контрольная работа «Строение и эволюция Вселенной»	
<i>Тема</i>	<i>Результаты обучения по темам по разделу 2</i>	<i>Как планируется проверять достижение РО: оценочное мероприятие с кратким описанием, как оно будет проводиться</i>
Тема 2.1 Солнце, звезды и звездные скопления	РД 1.3.1. Определять основные параметры Галактик и звездных скоплений (размеры, состав, тип и структуру)	ФОМ: тестирование по теме «Параметры Галактик и звездных скоплений» ФОМ: составление структурной схемы / рисунка строения Солнца
	РД 1.3.5. Определять возраст Вселенной, расстояние до галактики и звездных скоплений на основе закона Хаббла и диаграммы Герцшпрунга - Рассела	ФОМ: решение задач на определение расстояний до галактик ФОМ: составление структурной схемы / рисунка эволюции звезд по диаграмме Герцшпрунга - Рассела
Тема 2.2. Изучение Вселенной	РД 1.3.2. Объяснять смысл понятий космологии,	ФОМ: устный опрос по основным понятиям

³ Суммирующие оценочные мероприятия (здесь и далее - СОМ)

	Вселенной, модели Вселенной, Большого взрыва, реликтового излучения, светимости	
	РД 1.3.3. Описывать наблюдаемые явления, происходящие во Вселенной	ФОМ: устный опрос по основным понятиям
	РД 1.3.4. Характеризовать основные периоды эволюции Вселенной с момента начала ее расширения - Большого взрыва	ФОМ: заполнение таблицы «Эволюция Вселенной по теории Большого взрыва»
	РД 1.3.5. Определять возраст Вселенной, расстояние до галактики и звездных скоплений на основе закона Хаббла и диаграммы Герцшпрунга - Рассела	ФОМ: решение задач на определение возраста Вселенной
Раздел 3	Космические технологии в деятельности человека	
Результат раздела 3	РД 2.1. Описывать роль отечественной и зарубежной науки в освоении и использовании космического пространства РД 2.2. Определять влияние космических технологий на практическую деятельность человека и дальнейшее научно-техническое развитие	
Оценочное мероприятие рубежного (тематического) контроля	СОМ: Защита проекта (по темам на выбор)	
<i>Тема</i>	<i>Результаты обучения по темам по разделу 3</i>	<i>Как планируется проверять достижение РО: оценочное мероприятие с кратким описанием, как оно будет проводиться</i>
Тема 3.1 Освоение и использование	РД 2.1.1. Описывать историческую роль отечественной науки в	ФОМ: составление хронологической таблицы «Достижения отечественной

космического пространства	процессе освоения космоса	космонавтики» по теме проектного задания
	РД 2.1.2. Определять значение современных астрономических открытий и технологий для дальнейшего исследования объектов Солнечной системы и освоения космического пространства	
Тема 3.2 Космические технологии в научно-техническом развитии	РД 2.2.1. Характеризовать значение космических комплексов связи для развития информационно-телекоммуникационных систем	ФОМ: Защита промежуточных результатов выполнения проектного задания
РД 2.2.2. Характеризовать системы космического мониторинга для прогнозирования природных катастроф и контроля участков земной поверхности повышенного экологического риска		
РД 2.2.3. Описывать роль космических станций для пребывания людей на околоземной орбите с целью проведения научных исследований в условиях космического пространства, проведения астрономических наблюдений за поверхностью и атмосферой планеты		

областное государственное бюджетное
профессиональное образовательное учреждение
«Смоленская академия профессионального образования»

**ТЕХНОЛОГИЧЕСКИЕ КАРТЫ
ОБЩЕОБРАЗОВАТЕЛЬНОЙ ДИСЦИПЛИНЫ
«АСТРОНОМИЯ»
Базовый уровень
для профессиональных образовательных организаций**

Смоленск 2022

ТЕХНОЛОГИЧЕСКАЯ КАРТА 1

Дисциплина: Астрономия

Специальность: 09.02.07 Информационные системы и программирование

Тема занятия	Законы Кеплера.
Содержание темы	Характер движения планет, орбиты планет. Определение расстояний и размеров тел в Солнечной системе. Горизонтальный параллакс
Тип занятия	Комбинированное занятие
Формы организации учебной деятельности	Формирование новых знаний и способов деятельности, обобщение и систематизация их, проверка знаний , применение их на практике

Этапы занятия	Деятельность преподавателя	Деятельность студента	Планируемые образовательные результаты	Типы оценочных мероприятий
1.Организационный этап занятия				
Создание рабочей обстановки, актуализация мотивов учебной деятельности, проверка выполнения заданий внеаудиторной самостоятельной работы	Приветствие студентов, эмоциональный настрой к работе; проверка выполнения заданий методом тестирования, мотивирует студентов на изучение нового материала. Постановка цели занятия	Студенты настраиваются на работу, проходят тестирование .	Подготовка учащихся к работе на занятии создать благоприятный психологический климат. Воспроизведений понятий: Система мира, геоцентрическая, гелиоцентрическая, синодический и сидерический периоды	Тест по теме «Системы мира»
Актуализация знаний	Актуализирует знания учащихся необходимые для изучения нового материала	Смотрят видео движения планет. Отвечают на вопросы.	Повторение знаний геометрии, необходимых для изучения нового материала	Фронтальный опрос
2.Основной этап занятия				

<p>Изучение нового материала</p>	<p>Излагает новый материал в виде фронтальной беседы, используя презентацию. Кеплер в своем первом законе говорит об эллипсе. Сравните и опишите особенности окружности, овала и эллипса.</p> <p>Рассказ об эллипсе – основные точки и линии, отличие эллипса от окружности характеризуется величиной его эксцентриситета: $e = c/a$, сумма расстояний от каждой точки которой до двух точек F1 и F2 равна постоянной величине.</p> <p>Формулировка 1 закона Кеплера: Каждая планета обращается вокруг Солнца по эллипсу, в одном из фокусов которого находится Солнце. Характерные точки для планеты – афелий и перигелий.</p> <p>Демонстрирует на анимации второй закон Кеплера. Вопросы:</p> <ul style="list-style-type: none"> - сравните скорости движения планет на различных участках орбиты. - выберите два участка на рисунке и попробуйте сформулировать закономерность движения планеты. <p>Формулировка 2 закона Кеплера: радиус-вектор планеты за равные промежутки времени описывает равные площади.</p>	<p>Слушают, участвуют в обсуждении, анализируют. Работают с таблицей. Самостоятельно работают с учебным материалом. Озвучивают результаты работы.</p>	<p>Устанавливать взаимосвязь между законами Кеплера и движением планет солнечной системы</p>	<p>Работа с таблицей</p>
----------------------------------	---	---	--	--------------------------

	Перед вами таблица с характеристиками планет (см. под технологической картой ниже). заполните используя приведенную таблицу для отдельно выбранных планет (класс разбивается на группы и каждая группа получают пару планет и заполняют таблицу), затем на основании результатов формулирует 3 закон Ньютона используя анимацию «Законы Кеплера»			
Первичное закрепление изученного материала	Организует работу по анализу и решению задач	Отрабатывают умения и навыки решения задач	Систематизация имеющихся знаний	Разноуровневые задачи
3. Заключительный этап занятия				
Подведение итогов работы	Проводит анализ работы на занятии Просит объяснить значение законов Кеплера и его высказывание «Только Марс предоставляет нам возможность проникнуть в тайны астрономии, которые иначе оставались бы навсегда скрытыми от нас». Почему именно Марсу выпала такая важная роль?	Обсуждают результативность своей деятельности. Высказывают свою точку зрения.	Анализ и оценка успешности достижения цели и определение перспективы последующей работы	Фронтальный опрос
4. Задания для самостоятельного выполнения	Выдает задания. Итоговое тестирование	Выполняют задания		Тест

Меркурий	Венера	Земля	Марс	Юпитер	Сатурн	Уран	Нептун
Среднее расстояние от Солнца (АЕ)	0,39	0,72	1	1,52	5,20	9,54	19,18
Орбитальный период (земных лет)	0,24	0,62	1	1,88	11,86	29,46	84,01
Орбитальный эксцентриситет	0,2056	0,0068	0,0167	0,0934	0,0483	0,0560	0,0461

Планеты	T_1/T_2	a_1/a_2	T_1^2/T_2^2	a_1^3/a_2^3

ТЕХНОЛОГИЧЕСКАЯ КАРТА 2

Дисциплина: Астрономия

Специальность: 09.02.07 Информационные системы и программирование

Тема занятия	«Изучение видимого движения звезд на различных широтах»
Содержание темы	Основные понятия: ось мира, полюсы мира, отвесная линия, зенит, надир, меридиан, горизонт, широта, верхняя кульминация светила, нижняя кульминация светила, экватор, заходящие и восходящие звезды, незаходящие звезды, невосходящие звезды
Тип занятия	Практическое занятие
Формы организации учебной деятельности	Применение знаний, умений, способов деятельности в учебной и практической деятельности

Этапы занятия	Деятельность преподавателя	Деятельность студента	Планируемые образовательные результаты	Типы оценочных мероприятий
1. Организационный этап занятия				

Создание рабочей обстановки, актуализация мотивов учебной деятельности, проверка выполнения заданий внеаудиторной самостоятельной работы	Приветствие студентов, эмоциональный настрой к работе; проверка выполнения заданий методом тестирования, осуществляет допуск обучающихся к выполнению практической работы	Студенты настраиваются на работу, проходят тестирование, получают допуск к выполнению работы	Подготовка учащихся к работе на занятии создать благоприятный психологический климат. Воспроизведений понятий: Ось мира, полюсы мира, отвесная линия, зенит, надир, ось мира, полюсы мира, отвесная линия, зенит, надир, меридиан, горизонт, широта, верхняя кульминация светила, нижняя кульминация светила, экватор, заходящие и восходящие звезды, незаходящие звезды, невосходящие звезды	Тест по теме «Небесная сфера»
Актуализация знаний	Формулирует цели, задачи выполнения практической работы, объясняет правила работы	Участвуют в обсуждении цели, задач выполнения практической работы	Формулировать цель, перечислить правила работы	Рисунок небесной сферы
2. Основной этап занятия				
Применение полученных знаний на практике	Осуществляет контроль за ходом выполнения заданий.	Письменно выполняют задания, придерживаясь алгоритма, делают построения.	Вычислять параметры заходящих и восходящих звезд, незаходящих звезд, невосходящих звезд, кульминации и звезд для	Работа с материалом практической работы

			определенной широты Объяснять положение основных элементов небесной сферы	
3. Заключительный этап занятия				
Подведение итогов работы	Проводит устный опрос по контрольным вопросам, подводит итоги практической работы, выставляет оценки	Обсуждают результативность своей деятельности, отвечают на вопросы	Объяснить характер видимого движения звезд. Вычислить верхние и нижние кульминации звезд.	Устный опрос
4. Задания для самостоятельного выполнения	Выдает задания. Итоговое тестирование	Выполняют задания		Тест

МИНИСТЕРСТВО ПРОСВЕЩЕНИЯ РОССИЙСКОЙ ФЕДЕРАЦИИ
ФЕДЕРАЛЬНОЕ ГОСУДАРСТВЕННОЕ БЮДЖЕТНОЕ ОБРАЗОВАТЕЛЬНОЕ
УЧРЕЖДЕНИЕ ДОПОЛНИТЕЛЬНОГО ПРОФЕССИОНАЛЬНОГО ОБРАЗОВАНИЯ
«ИНСТИТУТ РАЗВИТИЯ ПРОФЕССИОНАЛЬНОГО ОБРАЗОВАНИЯ»

ПРИМЕРНЫЙ
ФОНД ОЦЕНОЧНЫХ СРЕДСТВ
ПО ОБЩЕОБРАЗОВАТЕЛЬНОЙ ДИСЦИПЛИНЕ
«АСТРОНОМИЯ»

Смоленск
2022

СОДЕРЖАНИЕ

1. Паспорт оценочных средств
2. Оценочные средства по дисциплине «Астрономия»
 - 2.1 Оценочные средства текущего контроля
 - 2.1.1 Система заданий в тестовой форме
 - 2.1.2 Задачи
 - 2.1.3. Ситуационные задания, кейс –задания
 - 2.1.4 Задания практических работ
 - 2.2 Оценочные средства рубежного контроля
 - 2.3 оценочные средства промежуточной аттестации

1. Паспорт оценочных средств по дисциплине «Астрономия»

Оценочные средства по учебной дисциплине «Астрономия» предназначены для проведения текущего, рубежного контроля и промежуточной аттестации.

Система оценивания основана на результатах обучения, сформированных по уровням таксономии Б. Блума. Для формирования и проверки результатов обучения нижних уровней таксономии Б. Блума (уровни: запоминать, понимать) используются системы заданий в тестовой форме, задания и задачи на понимание и интерпретацию информации, а также задания с очевидным способом решения. С усложнением уровня мыслительной деятельности задания усложняются и предполагают определение и выбор метода решения (уровень применять).

Система оценочных мероприятий, спроектированная по дисциплине «Астрономия», представлена в паспорте оценочных средств (таблица 1).

Таблица 1

Раздел 1	Солнечная система		
Результат обучения	Определять влияние Солнца и звезд, естественного спутника Луны на Землю. Определять влияние наблюдаемых процессов		
Оценочное мероприятие	Контрольная работа «Солнечная система»		
Тема	Результат обучения	Оценочное мероприятие текущего контроля	Оценочное средство
Тема 1.1. Наблюдаемые явления и процессы в Солнечной системе	Объяснять изменение вида звездного неба в течении суток, года. Вычислять горизонтальные и экваториальные координаты	тест	Тест по теме «Предмет астрономии».
Тема 1.3. Строение Солнечной системы	Описывать особенности строения Солнечной системы и Вселенной, используя основополагающие астрономические понятия, теории и законы. Формулировать основные современной гипотезы о формировании всех тел Солнечной системы	ФОМ Практическая работа "Физические условия на поверхности планет земной группы. Сравнительная характеристика планет"	ОС Задания практической работы
Раздел 2	Строение и эволюция Вселенной		
Результат обучения	Характеризовать физические процессы, происходящие на звездах, в звездных системах, межгалактической среде		
Оценочное мероприятие	Контрольная работа «Строение и эволюция Вселенной».		

<p>Тема 2.1 Солнце, звезды и звездные скопления</p>	<p>Определять основные параметры Галактики и звездных скоплений</p>	<p>ФОМ Практическая работа «Исследовать условия видимости светил на различных широтах».</p>	<p>ОС Задания практической работы</p>
---	---	---	---------------------------------------

2. Оценочные средства по дисциплине «Астрономия».

2.1. Оценочные средства текущего контроля по дисциплине «Астрономия».

Тест по теме «Предмет астрономии».

ОК 01 Выбирать способы решения задач профессиональной деятельности применительно к различным контекстам

ОК 02 Использовать современные средства поиска, анализа и интерпретации информации, и информационные технологии для выполнения задач профессиональной деятельности

Уметь :

- анализировать задачу и/или проблему и выделять её составные части;
- составлять план действия;
- оценивать результат и последствия своих действий (самостоятельно или с помощью наставника)
- описывать особенности строения Солнечной системы и Вселенной, используя основополагающие астрономические понятия, теории, законы;
- сравнивать эволюционные изменения, строения планет и малых тел Солнечной системы;

Знать:

- приемы структурирования информации
 - смысл понятий космологии, Вселенной, модели Вселенной, Большого взрыва, реликтового излучения, светимости
 - роль космических станций в научных исследованиях
- 1. Астрономия изучает:**
- а. движение, строение, происхождение и развитие небесных тел;
 - б. влияние расположения планет на судьбу человека;
 - в. декоративные растения с красивыми соцветиями-корзинками разнообразной окраски – астр.

2. Кто из ученых имеет работы по математике, физике и астрономии?

- а. Г. Галилей
- б. И. Ньютон
- в. Н. Коперник
- г. И. Кеплер

3. Кто в 2019 году получил нобелевскую премию по физике «За открытие экзопланеты на орбите солнцеподобной звезды»:

- а. М. Майор и Д. Кело
- б. Р. Вайс, Б. Бэриш и К. Торн
- в. С. Перлмуттер, Б. Шмидт и А. Росс?

4. Для измерения горизонтальных координат небесных светил, в практике используют:

- а. астролябию

- б. гномон
- в. транспортир
- г. теодолит

5. Небесный экватор пересекает небесную сферу в двух точках:

- а. север и юг
- б. запад и восток
- в. север и запад
- г. восток и юг.

6. К каждой позиции первого столбца поберите соответствующую позицию второго столбца и запишите в таблицу выбранные цифры под соответствующими буквами.

Раздел астрономии	изучает
А. Небесная механика	1. физическое состояние и химический состав небесных тел и их систем, межзвездной и межгалактической сред и происходящие в них процессы
В. Астрофизика	2. физические свойства Вселенной в целом, выводы делаются на основе результатов исследования той ее части, которая доступна для наблюдения и изучения.
С. Космология	3. движение небесных тел Солнечной системы, включая кометы и искусственные спутники Земли в их общем гравитационном поле.

А	В	С

7. Установите соответствие между оптическими приборами и разновидностями изображений, которые они дают. К каждой позиции первого столбца подберите нужную позицию второго и запишите в таблицу выбранные цифры под соответствующими буквами.

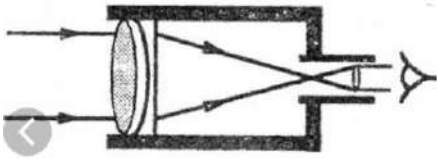
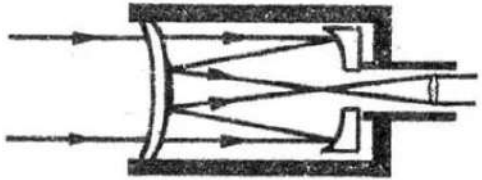
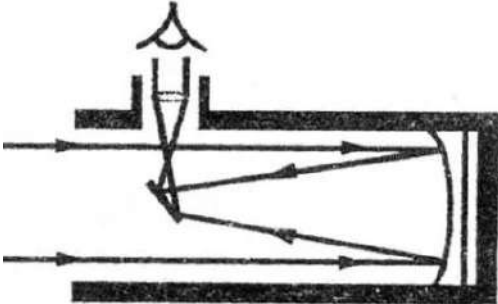
ОПТИЧЕСКИЕ ПРИБОРЫ	РАЗНОВИДНОСТИ ИЗОБРАЖЕНИЙ
А) Плоское зеркало Б) Телескоп	а. Прямое, мнимое б. Перевернутое, действительное в. Прямое, действительное г. Перевернутое, мнимое

8. К каждой позиции первого столбца поберите соответствующую позицию второго столбца и запишите в таблицу выбранные цифры под соответствующими буквами.

Телескоп	Что используется в качестве объектива
А. рефракторный	а. линза
В. рефлекторный	б. призма.
	в. вогнутое зеркало
	г. плоское зеркало

А	В

9. К каждой позиции первого столбца поберите соответствующую позицию второго столбца и запишите в таблицу выбранные цифры под соответствующими буквами.

Телескоп	ход лучей
А. рефракторный	 <p>а.</p>
В. рефлекторный	 <p>б.</p>
С. менисковый	 <p>в.</p>

10. К каждой позиции первого столбца поберите соответствующую позицию второго столбца и запишите в таблицу выбранные цифры под соответствующими буквами.

Характеристика телескопа	показывает
А. Проницающая сила	а. количество света, собираемый телескопом
В. Разрешающая способность	б. минимальная звездная величина небесных светил (звезд, туманностей, галактик), различимых с помощью данного телескопа
	в. минимальный угол между двумя звездами, видимыми отдельно
	г. во сколько раз угол, под которым виден объект при наблюдении в телескоп, больше, чем при наблюдении глазом

11. Выберите все верные утверждения.

- а. Наша Земля с Луной, все планеты со своими спутниками, кометы и малые планеты обращаются вокруг Солнца;
- б. Невооруженным глазом на территории России можно увидеть 3 галактики;
- в. Луна находится на расстоянии 450000км от Земли;
- г. Урания — это муза покровительница науки Астрономия;

д. Навигация — это искусство прокладывать путь по наблюдениям за движением небесных светил;

12. Чтобы отыскать на небе светило, надо указать в какой стороне горизонта и как высоко над ним находится оно. С этой целью используется _____ система координат: _____ и _____. Точка, находящаяся точно над головой наблюдателя, называется _____ и обозначается точкой Z . Диаметрально противоположная точка _____, обозначается Z' . Линия ZZ' это _____ линия. Плоскость, проходящая через точку наблюдения, перпендикулярно ZZ' , образует при пересечении со сферой окружность-математический _____.

- а. небесная сфера
- б. горизонтальная
- в. надир
- г. горизонт
- д. зенит
- е. высота
- ж. отвесная
- з. азимут
- и. горизонт
- к. экваториальная
- л. склонение

13. Почему астрономические обсерватории строят высоко в горах?

Практическая работа.

«Физические условия на поверхности планет земной группы. Сравнительная характеристика планет».

ОК 01 Выбирать способы решения задач профессиональной деятельности применительно к различным контекстам

ОК 02 Использовать современные средства поиска, анализа и интерпретации информации, и информационные технологии для выполнения задач профессиональной деятельности

Уметь:

- анализировать задачу и/или проблему и выделять её составные части;
- определять этапы решения задачи
 - выявлять и эффективно искать информацию, необходимую для решения задачи и/или проблемы;
- составлять план действия
- реализовывать составленный план;

Знать:

- структуру плана для решения задач;
- определять задачи для поиска информации;
- определять необходимые источники информации
- планировать процесс поиска; структурировать получаемую информацию
- выделять наиболее значимое в перечне информации
- описывать особенности строения Солнечной системы и Вселенной, используя основополагающие астрономические понятия, теории, законы

Цель работы: изучить физические условия на поверхности планет земной

группы и характеристики планет Солнечной системы, их сходства и особенности.

Задания:

1. Как переводится слово «Планета»?
2. Чем отличается планета от звезды?
3. Какие планеты входят в состав Солнечной системы?
4. Заполнить таблицу.

Название планеты	Условное обозначение	Атмосфера			Средняя температура	Рельеф поверхности	Наличие и состояние воды	Существование жизни
		Хим. состав	Плотность	Давление				

Проанализируйте данные таблицы. По итогам анализа запишите вывод.

5. Заполните таблицу.

Название планеты	Масса	Плотность	Температура	Радиус	Период вращения вокруг оси	Период вращения вокруг Солнца	Расстояние до Солнца	Атмосфера	Спутники (число и название крупных)	Система колец	Особенности

Заполнив таблицу, сделайте выводы и укажите сходства и различия между планетами.

Практическая работа. «Исследовать условия видимости светил на различных широтах».

ОК 01 Выбирать способы решения задач профессиональной деятельности применительно к различным контекстам

ОК 02 Использовать современные средства поиска, анализа и интерпретации информации, и информационные технологии для выполнения задач профессиональной деятельности

Уметь:

- анализировать задачу и/или проблему и выделять её составные части;
- определять этапы решения задачи;
- оценивать результат и последствия своих действий (самостоятельно или с помощью наставника)

Знать:

- структуру плана для решения задач;
- горизонтальные и экваториальные координаты небесных светил по карте Звездного неба (Солнца, Луны и звезд и т.д.) из условий их видимости и особенностей движения Солнца на различных широтах, в т.ч. с применением специализированного программного обеспечения;
- виды звездного неба в течение суток, года (экваториальная система координат, видимое годичное движение Солнца, и вид звездного неба)
- описывать наблюдаемые явления, происходящие во Вселенной

Цель: изучить условия видимости звезд, определить верхнюю и нижнюю кульминации звезд.

Оборудование: транспортир, линейка, карандаши, астрономический каталог, модель небесной сферы

Порядок выполнения работы. **Иркутск ($\varphi = 52^\circ$)**

1. Определите высоту северного полюса мира и нарисуйте ось мира на данной схеме.
2. Рассчитайте склонения светил, незаходящих за горизонт.
3. Рассчитайте высоты данных светил в верхней и нижней кульминации.
4. Обозначьте положение данных светил в верхней и нижней кульминации на схеме, начертите суточный путь.
5. Рассчитайте склонения светил, невосходящих над горизонтом
6. Рассчитайте высоты данных светил в верхней и нижней кульминации.
7. Обозначьте положение данных светил в верхней и нижней кульминации на схеме, начертите суточный путь.
8. Приведите 2 примера светил, которые восходят и заходят.
9. Рассчитайте высоты данных светил в верхней и нижней кульминации.
10. Рассчитайте высоты Солнца в дни летнего и зимнего солнцестояний, равноденствия в верхней и нижней кульминации.

Вывод.

Контрольные вопросы.

1. Чем замечательны дни равноденствий и солнцестояний?
2. В каком месте Земли в течение года можно увидеть все звёзды обоих полушарий?

2.2.Оценочные средства рубежного контроля по дисциплине «Астрономия»

Контрольная работа «Солнечная система»

ОК 01 Выбирать способы решения задач профессиональной деятельности применительно к различным контекстам

ОК 02 Использовать современные средства поиска, анализа и интерпретации информации, и информационные технологии для выполнения задач профессиональной деятельности

Уметь:

- анализировать задачу и/или проблему и выделять её составные части
- определять этапы решения задачи
- составлять план действия
- определять необходимые ресурсы
- формулировать основные положения современной гипотезы о формировании всех тел Солнечной системы из единого газопылевого облака
- описывать наблюдаемые явления, происходящие во Вселенной
- описывать особенности строения Солнечной системы и Вселенной, используя основополагающие астрономические понятия, теории, законы

Знать:

- структуру плана для решения задач
- приемы структурирования информации
- смысл понятий космологии, Вселенной, модели Вселенной, Большого взрыва, реликтового излучения, светимости
- виды звездного неба в течение суток, года (экваториальная система координат, видимое годичное движение Солнца, и вид звездного неба)

Часть1.Задания с выбором варианта ответа.

Выберите 1 правильный вариант ответа.

1. Укажите созвездие, в котором находится Полярная звезда.

- 1) Центавр
- 2) Гидра
- 3) Малый ковш

4) Волопас

2. Звёзды первой величины – это звёзды, которые...

- 1) являются самыми молодыми
- 2) являются самыми большими по размеру
- 3) имеют наибольшую светимость
- 4) обладают наибольшей яркостью

3. К зодиакальным созвездиям относятся...

- 1) Телец, Волопас
- 2) Овен, Дева
- 3) Андромеда, Калибра
- 4) Ворон, Водолей

4. К зодиакальным созвездиям не относятся...

- 1) Телец, Андромеда
- 2) Овен, Рак
- 3) Козерог, Рыбы
- 4) Козерог, Скорпион

5. Самые горячие и яркие звёзды имеют ... цвет. Заполните пропуск.

- 1) розовый
- 2) оранжевый
- 3) красный
- 4) синий

6. В состав звезды входит...

- 1) железо
- 2) калий
- 3) кусочки метеоритов
- 4) газ

7. Созвездия - это

- 1) определённые группы звёзд.
- 2) определённые участки звёздного неба.
- 3) определённые участки звёздного неба, разделённые между собой строго установленными границами, с характерной наблюдаемой группировкой звёзд.
- 4) определённые группы звёзд в определённых участках звёздного неба.

8. Сколько всего созвездий официально признаны Международным астрономическим союзом?

- 1) 88
- 2) 112
- 3) 232

9. Какой термин используется в астрономии для обозначения освещённости?

- 1) Блеск
- 2) Сияние
- 3) Светоотдача

10. Какое имя получила средняя звезда в ручке ковша Большой Медведицы?

- 1) Пегас
- 2) Мицар
- 3) Центавр

11. Как обозначаются звёзды в созвездиях?

- 1) Римскими цифрами
- 2) Комбинациями букв и чисел
- 3) Буквами греческого алфавита

12. Что такое сидерический период?

- 1) Смещение Луны по небесной сфере

2) Промежуток времени, в течение которого Луна совершает полный оборот вокруг Земли относительно звезд

3) Выход из пояса зодиакальных созвездий

13.Что такое лунная фаза?

1) Вид Луны на небе

2) Время вращения Луны вокруг Земли

3) Время освещения одной стороны Луны Солнцем

14.Что называется первой четвертью фазы Луны?

1) Новолуние

2) Видимость освещенной правой половины лунного диска

3) Видимость освещенной левой половины лунного диска

15.Что такое синодический период?

1) Интервал времени между двумя новолуниями

2) Начало лунного календаря

3) Отрывок времени от первой до последней четверти фазы Луны

16.Во время какой фазы Луны происходят солнечные затмения?

1) Первая четверть

2) Новолуние

3) Полнолуние

17.Что такое цикл Сароса?

1) Интервал времени между затмениями у древних вавилонян

2) Способ предсказания затмения у современных учёных

3) Промежуток времени от новолуния до полнолуния

18.Точка весеннего равноденствия- это?

1) Точка, часовой угол которой измеряет звёздное время.

2) Точка, часовой угол которой измеряет солнечное время.

3) Точка, определяющая истинное солнечное небо.

4) Точка, которая определяет положение центра диска Солнца.

19.Чему приблизительно равен сидерический лунный месяц?

1) 27 дням и 8 часам

2) 42 дням и 5 часам.

3) 30 дням и 2 часам.

4) 23 дням и 10 часам

20.На чём основывается солнечный календарь?

1) На смене сезонов года.

2) На смене фаз луны.

3) На смене звёзд на небесной сфере.

4) На смене суток.

21.Сколько составляет разница между новым и старым стилем в 20 веке?

1) 19 суток.

2) 13 суток.

3) 10 суток.

4) 12 суток.

22.Как называется момент верхней кульминации Солнца?

1) Наивысший угол Солнца

2) Истинный полдень

3) Восхождение звезды

23.Когда в России было введено декретное время?

1) В 1918 году

2) В 1957 году

3) В 1941 году

24.Как называется современная система исчисления времени?

- 1) Юлианский календарь
- 2) Григорианский календарь
- 3) Пролептический календарь

25. Что такое лунная фаза?

- 1) Вид Луны на небе
- 2) Время вращения Луны вокруг Земли
- 3) Время освещения одной стороны Луны Солнцем

26. Что называется первой четвертью фазы Луны?

- 1) Новолуние
- 2) Видимость освещенной правой половины лунного диска
- 3) Видимость освещенной левой половины лунного диска

27. Что такое синодический период?

- 1) Интервал времени между двумя новолуниями
- 2) Начало лунного календаря
- 3) Отрывок времени от первой до последней четверти фазы Луны

28. Во время какой фазы Луны происходят солнечные затмения?

- 1) Первая четверть
- 2) Новолуние
- 3) Полнолуние

29. Что такое цикл Сароса?

- 1) Интервал времени между затмениями у древних вавилонян
- 2) Способ предсказания затмения у современных учёных
- 3) Промежуток времени от новолуния до полнолуния

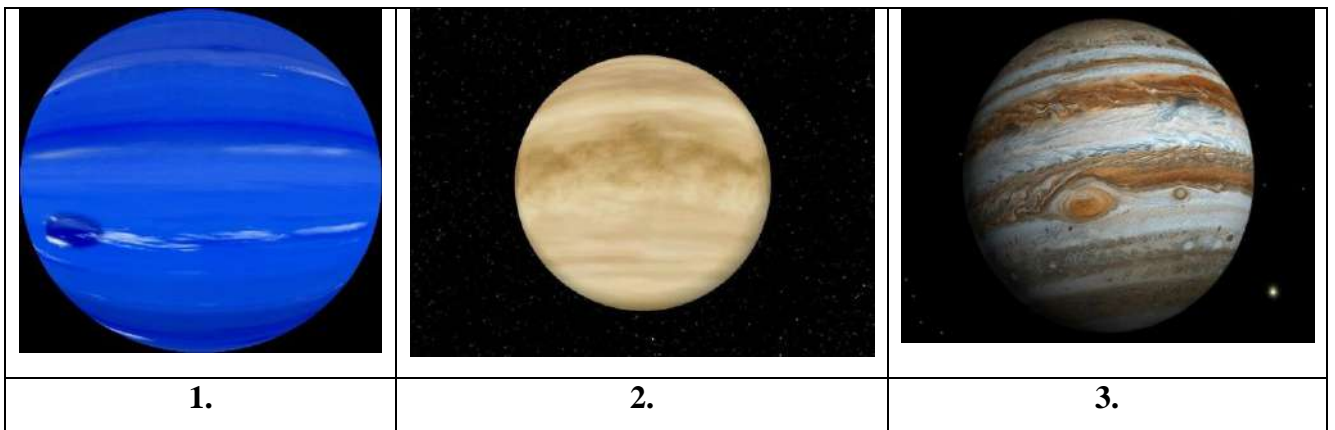
30. По каким орбитам движутся планеты?

- 1) круговым;
- 2) гиперболическим;
- 3) эллиптическим;
- 4) параболическим

Часть 2. Задания на сопоставление.

31. Выберите рисунок, на котором изображена:

- А) венера Б) юпитер В) нептун



А	Б	В

32. Сопоставьте определения и понятия.

1. Малые тела Солнечной системы	А) метеорит
2. Каменистое твердое тело, которое передвигается по околосолнечным орбитам эллиптической формы подобно планетам	Б) астероид
3. Небольшое небесное тело, обращающееся вокруг Солнца по весьма вытянутой орбите в виде конического сечения. При приближении к Солнцу образует кому и иногда хвост из газа и пыли.	В) болид
4. Твердое тело космического происхождения, упавшее на поверхность Земли или другой планеты	Г) комета
5. Попавшее в атмосферу Земли крупное метеорное тело, имеет вид огненного шара, оставляет после своего полета след	

Часть 3. Задачи

33. Большая полуось орбиты астероида Тихов $a = 2,71$ а. е. За какое время этот астероид обращается вокруг Солнца?

34. Склонение звезды Мицара (ζ Большой Медведицы) равно $+55^\circ 11'$. На каком зенитном расстоянии и на какой высоте она бывает в верхней кульминации в Пулкове ($\varphi = +59^\circ 46'$) и Душанбе ($\varphi = +38^\circ 33'$)?

35. Самолёт вылетел 10 ноября из Екатеринбурга ($n = 4$) в 11 ч 20 мин и прибыл точно по расписанию в Иркутск ($n = 7$) в 17 ч 45 мин. Сколько времени продолжался полёт? Моменты вылета и прибытия указаны по гражданскому времени этих городов.

Критерии оценивания:

Часть 1: Задания 1-30 оцениваются в 1 балл

Часть 2: Задания 31,32 оцениваются в 2 балла

Часть 3: Задания 33-35 оцениваются в 3 балла

Контрольная работа «Строение и эволюция Вселенной».

ОК 01 Выбирать способы решения задач профессиональной деятельности применительно к различным контекстам

ОК 02 Использовать современные средства поиска, анализа и интерпретации информации, и информационные технологии для выполнения задач профессиональной деятельности

Уметь:

- анализировать задачу и/или проблему и выделять её составные части

- определять этапы решения задачи

- составлять план действия

- определять необходимые ресурсы

- описывать наблюдаемые явления, происходящие во Вселенной

- описывать особенности строения Солнечной системы и Вселенной, используя основополагающие астрономические понятия, теории, законы

- формулировать основные положения современной гипотезы о формировании всех тел Солнечной системы из единого газопылевого облака

Знать:

- структуру плана для решения задач
- приемы структурирования информации
- смысл понятий космологии, Вселенной, модели Вселенной, Большого взрыва, реликтового излучения, светимости
- основные параметры Галактик и звездных скоплений (размеры, состав, тип и структуру);
- смысл понятий космологии, Вселенной, модели Вселенной, Большого взрыва, реликтового излучения, светимости
- основные периоды эволюции Вселенной с момента начала ее расширения - Большого взрыва

Часть 1. Задания с выбором варианта ответа.

Выберите 1 правильный вариант ответа.

1. Наша звезда Солнце является:

- 1.) Красным гигантом
- 2.) Сверхгигантом
- 3.) Желтым карликом

2. Каким термином характеризуется расстояние от Земли до Солнца?

- 1.) Световой год
- 2.) Астрономическая единица
- 3.) Парсек

3. Масса Солнца...

- 1.) Равна массе всех планет Солнечной системы
- 2.) Больше массы всех планет Солнечной системы
- 3.) Меньше всех планет Солнечной системы

4. Какие земные явления зависят от Солнечной активности?

- 1.) Землетрясения, бури, многочисленные катастрофы техногенного характера
- 2.) Землетрясения, ураганы, торнадо
- 3.) Магнитные бури, полярное сияние и повышение уровня ионизации в верхних слоях атмосферы

5. За счет чего Солнце излучает энергию?

- 1.) Конвекция
- 2.) Теплопередача
- 3.) Излучение

6. Какова примерная температура ядра Солнца?

- 1.) 25 млн. С0
- 2.) 15 млн. С0
- 3.) 10 млн. С0

7. Какую долю (примерно) в элементном составе Солнца занимает водород?

- 1.) 71%
- 2.) 25%
- 3.) 65%

8. Химический состав Солнца это:

- 1) Водород, гелий, кислород, прочие элементы
- 2) Водород, кислород, прочие элементы
- 3) Водород, гелий

9. Каким термином обозначается видимая для наблюдателя поверхность Солнца?

- 1) Гидросфера
- 2) Атмосфера
- 3) Фотосфера

10. Выберите правильное определение «солнечного ветра»:

- 1.) Выброс вещества, находящегося в Солнечной короне
- 2.) Последняя из внешних оболочек Солнца
- 3.) Поток, состоящий из ионизированных частиц и распространяющийся до границ гелиосферы

11. Последний этап жизни Солнца называется:

- 1.) Нейтронная звезда
- 2.) Красный гигант
- 3.) Белый карлик

12. Назовите примерный возраст Солнца:

- 1.) 3 млрд. лет
- 2.) 5 млрд. лет
- 3) 4,5 млрд. лет

13. В какой области галактики Млечный Путь находится Солнце?

- 1.) Пояс Койпера
- 2.) Нить Ариадны
- 3.) Окраина рукава Ориона.

14. Укажите, какие виды галактик существуют.

- 1) эллиптические, линзообразные, обычные спиральные, угольные
- 2) правильные, неправильные, эллиптические, колеблющиеся, линейные
- 3) эллиптические, линзообразные, обычные спиральные, пересеченные спиральные, неправильные

15. Кто предложил действующую классификацию галактик?

- 1) Эдвин Хаббл
- 2) Александр Фридман
- 3) Галилео Галилей

16. К какому типу галактик относится туманность Андромеды?

- 1) эллиптические
- 2) неправильные
- 3) спиральные

17. Разряженная область вокруг галактики – это...

- 1) Балдж
- 2) Корона
- 3) Гало

18. Сколько % составляет наблюдаемое светящееся вещество от общей массы галактики?

- 1) 66
- 2) 72
- 3) 90
- 4) 10

19. Что такое балдж? Дайте определение.

- 1) Центральное звёздное сгущение сфероидальной формы в галактике, является одним из главных её компонентов.
- 2) Уплотнение очень большого диаметра, находящееся в центре галактики.
- 3) Шарообразное скопление космической пыли, которое быстро вращается вокруг ядра галактики.

20. Почему некоторые галактики называются «неправильными»?

- 1) Они имеют хаотичную форму, не имея ярко выраженных ядер и спиральных ветвей.
- 2) Так как они не имеют спиральных ветвей.
- 2) Потому что они имеют 2 ядра в центре галактики.

21. Дайте определение линзовидных галактик.

- 1) Это тип галактик, которые являются самыми многочисленными и состоят из диска и центральной части.
- 2) Это тип галактик, которые имеют вид шара или линзы.
- 3) Это тип галактик, который имеет 2 ядра и спиральные ветви.
- 4) Это такой тип галактик, который является промежуточным между эллиптическими и спиральными, согласно классификации Эдвина Хаббла.

22. Субзвёздные объекты, температура которых не превышает 2000 К.

- 1) коричневые карлики
- 2) холодные солнца
- 3) горячие Юпитеры
- 4) чёрные карлики

23. Укажите, что входит в модель горячей звезды главной последовательности.

- 1) зона лучистого переноса
- 2) тонкий энергосыделяющий слой
- 3) конвективная зона
- 4) конвективное ядро

24. Укажите, что не входит в состав белого карлика

- 1) идеальный газ
- 2) ядро
- 3) всё из перечисленного входит в модель белого карлика
- 4) плотный ионизированный газ

25. Укажите последовательность стадий эволюции Солнца.

- 1) Остывание белого карлика
- 2) Стационарная стадия (источник излучений - термоядерные реакции)
- 3) Красный гигант
- 4) Уплотнение газа и пыли
- 5) Сжатие в протозвезду
- 6) Сверхновая

26. Вставьте пропущенное слово: Чем выше температура звезды, тем более ... выглядит её свечение.

- 1) беловатым
- 2) сероватым
- 3) голубоватым
- 4) желтоватым
- 5) красноватым

27. Параллактическое смещение звезды - это

- 1) изменение координат звезды, вызванное изменением положения наблюдателя из-за обращения Солнца вокруг Земли.
- 2) изменение координат звезды, вызванное её собственным движением относительно Земли.
- 3) угол, под которым со звезды видна большая полуось земной орбиты, перпендикулярная направлению на звезду.
- 4) изменение координат звезды, вызванное изменением положения наблюдателя из-за обращения Земли вокруг Солнца.
- 5) изменение координат звезды, вызванное её собственным движением относительно Солнца.

28. Несмотря на большое значение массы звёзд, главное свойство видимой Вселенной — это ...

- 1.) глубина

- 2.) пустота
3.) Объемность

29. На сколько существей делится Вселенная:

- 1) на 4
2) на 3
3) на 2

30. В каком состоянии была Вселенная в момент «Большого взрыва» согласно этой теории:

- 1) в разряженном
2) в очень плотном
3) в холодном

Часть 2. Задания на сопоставление.

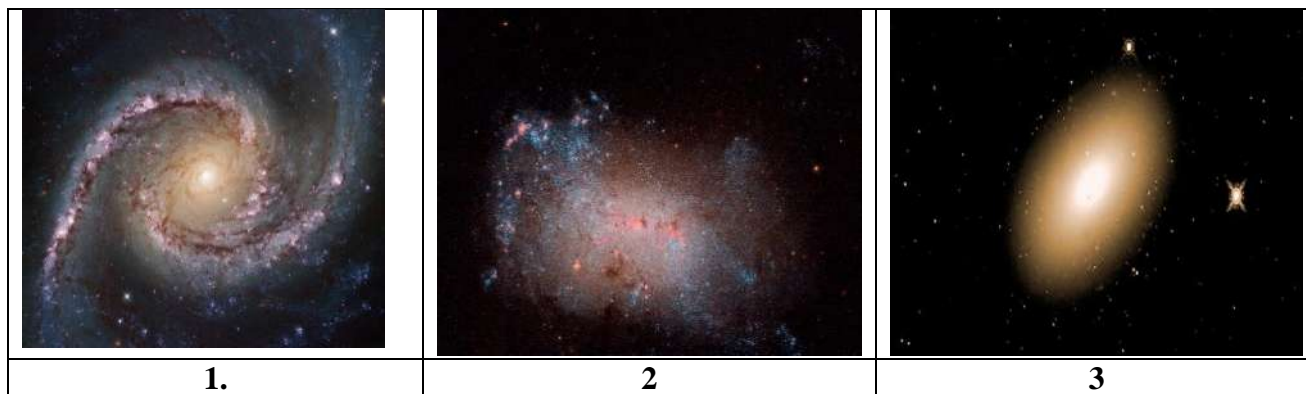
31. Сопоставьте определения и понятия.

Укажите соответствие для всех 5 вариантов ответа:

1) Светимость	А) расстояние, с которого средний радиус земной орбиты, перпендикулярный лучу зрения, виден под углом в 1".
2) Абсолютная звёздная величина	Б) угол, под которым со звезды видна большая полуось земной орбиты, перпендикулярная направлению на звезду.
3) Годичный параллакс звезды	В) видимая звёздная величина, которую имела бы звезда, если бы находилась от нас на расстоянии 10 пк.
4) Парсек	Г) расстояние, которое свет, распространяясь в вакууме, проходит за один год.
5) Световой год	Д) полная энергия, излучаемая звездой за единицу времени.

32. Выберите рисунок, на котором изображена:

- А) эллиптическая галактика Б) неправильная галактика
В) спиралевидная галактика



А	Б	В

Часть 3. Задачи

33. Подсчитайте, сколько времени космический корабль будет пересекать «Млечный путь», двигаясь с первой космической скоростью?

34. На каком расстоянии находится галактика, если скорость ее удаления

равна 20 тысяч км/с. Постоянная Хаббла равна 72 км/с · Мпк.

35. Годовой параллакс Полярной звезды составляет $0.003''$. Каково расстояние до этой звезды?

Критерии оценивания:

Часть 1: Задания 1-30 оцениваются в 1 балл

Часть 2: Задания 31,32 оцениваются в 2 балла

Часть 3: Задания 33-35 оцениваются в 3 балла

МИНИСТЕРСТВО ПРОСВЕЩЕНИЯ РОССИЙСКОЙ ФЕДЕРАЦИИ
ФЕДЕРАЛЬНОЕ ГОСУДАРСТВЕННОЕ БЮДЖЕТНОЕ ОБРАЗОВАТЕЛЬНОЕ УЧРЕЖДЕНИЕ
ДОПОЛНИТЕЛЬНОГО ПРОФЕССИОНАЛЬНОГО ОБРАЗОВАНИЯ
«ИНСТИТУТ РАЗВИТИЯ ПРОФЕССИОНАЛЬНОГО ОБРАЗОВАНИЯ»

**ПРОЕКТ ПРИМЕРНОЙ РАБОЧЕЙ ПРОГРАММЫ
ОБЩЕОБРАЗОВАТЕЛЬНОЙ ДИСЦИПЛИНЫ
«ИНОСТРАННЫЙ ЯЗЫК»**

Базовый уровень

профиль обучения: технологический

для профессиональных образовательных организаций

Регион	Смоленская область
Наименование ФПП	областное государственное бюджетное профессиональное образовательное учреждение «Смоленская академия профессионального образования» (ОГБПОУ СмолАПО)
Наименование специальности	09.02.07 Информационные системы и программирование
ФИО преподавателя-участника апробации, контакты (e-mail, тел.)	Паскевич Елена Витальевна 8 903 894 76 00

СОДЕРЖАНИЕ

1.	ОБЩАЯ ХАРАКТЕРИСТИКА ПРИМЕРНОЙ РАБОЧЕЙ ПРОГРАММЫ ОБЩЕОБРАЗОВАТЕЛЬНОЙ ДИСЦИПЛИНЫ	4
2.	СТРУКТУРА И СОДЕРЖАНИЕ ОБЩЕОБРАЗОВАТЕЛЬНОЙ ДИСЦИПЛИНЫ	17
3.	УСЛОВИЯ РЕАЛИЗАЦИИ ОБЩЕОБРАЗОВАТЕЛЬНОЙ ДИСЦИПЛИНЫ	27
4.	КОНТРОЛЬ И ОЦЕНКА РЕЗУЛЬТАТОВ ОСВОЕНИЯ ОБЩЕОБРАЗОВАТЕЛЬНОЙ ДИСЦИПЛИНЫ	30

1. ОБЩАЯ ХАРАКТЕРИСТИКА ПРИМЕРНОЙ РАБОЧЕЙ ПРОГРАММЫ ОБЩЕОБРАЗОВАТЕЛЬНОЙ ДИСЦИПЛИНЫ «ИНОСТРАННЫЙ ЯЗЫК»

1.1. Место дисциплины в структуре основной образовательной программы:

Общеобразовательная дисциплина «Иностранный язык» является обязательной частью общеобразовательного цикла образовательной программы в соответствии с ФГОС по специальности 09.02.07 **Информационные системы и программирование**

1.2. Цели и планируемые результаты освоения дисциплины:

1.2.1. Цели дисциплины

Содержание программы общеобразовательной дисциплины «Иностранный язык» направлено на достижение следующих целей:

- понимание иностранного языка как средства межличностного и профессионального общения, инструмента познания, самообразования, социализации и самореализации в полиязычном и поликультурном мире;
- формирование иноязычной коммуникативной компетенции в совокупности ее составляющих: речевой, языковой, социокультурной, компенсаторной и учебно-познавательной;
- развитие национального самосознания, общечеловеческих ценностей, стремления к лучшему пониманию культуры своего народа и народов стран изучаемого языка.

1.2.2. Планируемые результаты освоения общеобразовательной дисциплины в соответствии с ФГОС СПО и на основе ФГОС СОО

Особое значение дисциплина имеет при формировании и развитии ОК и ПК

Код и наименование формируемых компетенций	Планируемые результаты освоения дисциплины	
	Общие	Дисциплинарные ¹
ОК 01 Выбирать способы решения задач профессиональной деятельности применительно к различным контекстам	<ul style="list-style-type: none"> - воспринимать задачу и/или проблему в профессиональном и/или социальном контексте; - анализировать задачу и/или проблему и выделять её составные части; - планировать этапы решения задачи; составлять план действия; - эффективно искать информацию, необходимую для решения задачи и/или проблемы; - определять необходимые ресурсы; - владеть актуальными методами работы в профессиональной и смежных сферах; - реализовывать составленный план; - оценивать результат и последствия своих действий (самостоятельно или с помощью наставника); - осознанно использовать необходимые речевые средства для решения коммуникативных задач - знать социокультурный портрет и наследие родной страны и страны изучаемого языка; - грамотно излагать свои мысли на государственном и иностранном языках; - отстаивать свою гражданскую позицию; - проявлять толерантность к другим народам и иной культуре; 	<ul style="list-style-type: none"> - сформированность умения использовать иностранный язык как средство для получения информации из иноязычных источников в образовательных и самообразовательных целях; - достижение уровня владения иностранным языком, превышающего пороговый, достаточного для делового общения в рамках выбранного профиля; - владение знаниями о социокультурной специфике страны/стран изучаемого языка и умение строить свое речевое и неречевое поведение адекватно этой специфике; умение выделять общее и различное в культуре родной страны и страны/стран изучаемого языка; - достижение порогового уровня владения иностранным языком, позволяющего выпускникам общаться в устной и письменной формах как с носителями изучаемого иностранного языка, так и с представителями других стран, использующими данный язык как средство общения; - сформированность умения перевода с иностранного языка на русский при работе с несложными текстами в русле выбранного профиля; - владение иностранным языком как одним из средств формирования учебно-исследовательских умений, расширения своих знаний в других предметных областях - овладение основными видами речевой деятельности в рамках тематического содержания речи;

¹Дисциплинарные (предметные) результаты указываются в соответствии с их полным перечнем во ФГОС СОО от 17.05.2012г. № 413 (в последней редакции от 12.08.2022)

	<ul style="list-style-type: none"> - владеть нормами межкультурного и межличностного общения; - осознавать личностный смысл обучения и саморазвития; - самостоятельно определять цели собственной траектории развития; - самостоятельно определять способы достижения заявленных целей; - устанавливать причинно-следственные связи; - оценивать и обосновывать свои действия (текущие и планируемые); - освоение и использование межпредметных понятий и универсальных учебных действий - овладение навыками учебно-исследовательской, проектной и социальной деятельности 	<ul style="list-style-type: none"> - создание устных связных монологических высказываний (описание/характеристика), повествование/сообщение) с изложением своего мнения и краткой аргументацией объемом 14-15 фраз в рамках отобранного тематического содержания речи; - ведение разных видов диалога (в том числе комбинированный) объемом до 9 реплик; - передача основного содержания прочитанного текста с выражением своего отношения; - восприятие на слух и понимание звучащих до 2,5 минут аутентичных текстов, содержащих отдельные незнакомые слова и неизученные языковые явления, не препятствующие решению коммуникативной задачи, с разной глубиной проникновения в их содержание: с пониманием основного содержания текстов, с пониманием нужной/интересующей/ запрашиваемой информации - чтение про себя и понимание несложных аутентичных текстов разного вида, жанра и стиля объемом 600-800 слов, содержащих отдельные неизученные языковые явления, с различной глубиной проникновения в их содержание: с пониманием основного содержания, с пониманием нужной/интересующей/ запрашиваемой информации, с полным пониманием содержания; - чтение несложных текстов (таблицы, диаграммы, графики) и понимать представленную в них информацию - создание письменных высказываний объемом до 180 слов с опорой на план, картинку, таблицу, графики, диаграммы, прочитанный/прослушанный текст; - заполнение таблицы, кратко фиксируя содержание прочитанного/прослушанного
--	---	--

		<p>текста или дополняя информацию в таблице;</p> <ul style="list-style-type: none">- написание электронного сообщения личного характера объемом до 140 слов, соблюдая принятый речевой этикет;- произношение слов с правильным ударением и фразы с соблюдением их ритмико-интонационных особенностей, в том числе применять правила отсутствия фразового ударения на служебных словах;- знание правил чтения и осмысленное чтение вслух аутентичных текстов объемом до 150 слов, построенных в основном на изученном языковом материале, с соблюдением правил чтения и интонации;- знание и владение орфографическими навыками в отношении изученного лексического материала;- знание правил оформления электронного сообщения личного характера;- знание и понимание основного значения изученных лексических единиц (слова, словосочетания, речевые клише), основных способов словообразования (аффиксация, словосложение, конверсия) и особенностей структуры простых и сложных предложений и различных коммуникативных типов предложений;- выявление признаков изученных грамматических и лексических явлений по заданным основаниям;- знание и владение навыками употребления в устной и письменной речи не менее 1500 лексических единиц (слов, словосочетаний, речевых клише), включая 1350 лексических единиц, освоенных на уровне основного общего образования; навыками употребления родственных слов, образованных с помощью аффиксации, словосложения, конверсии;
--	--	--

	<ul style="list-style-type: none">- знание и владение навыками распознавания и употребления в устной и письменной речи изученных морфологических форм и синтаксических конструкций изучаемого иностранного языка в рамках тематического содержания речи в соответствии с решаемой коммуникативной задачей;- знание и понимание речевых различий в ситуациях официального и неофициального общения в рамках тематического содержания речи и использовать лексико-грамматические средства с учетом этих различий;- знание и соблюдение норм вежливости в межкультурном общении;- знание и владение компенсаторными умениями, позволяющими в случае сбоя коммуникации, а также в условиях дефицита языковых средств использовать различные приемы переработки информации: при говорении - переспрос; при говорении и письме - описание/ перифраз/ толкование; при чтении и аудировании – языковую и контекстуальную догадку;- знание и использование несколько вариантов решения коммуникативной задачи в продуктивных видах речевой деятельности (говорении и письменной речи);- знание и владение умениями прогнозировать трудности, которые могут возникнуть при решении коммуникативной задачи в рецептивных и продуктивных видах речевой деятельности;- участие в учебно-исследовательской, проектной деятельности предметного и межпредметного характера с использованием материалов на изучаемом иностранном языке и применением ИКТ;- знание и соблюдение правил информационной безопасности в
--	--

		<p>ситуациях повседневной жизни и при работе в сети Интернет;</p> <ul style="list-style-type: none"> - знание и умение использовать приобретенные умения и навыки в процессе онлайн обучения иностранному языку; - знание и умение использовать иноязычные словари и справочники, в том числе информационно-справочные системы в электронной форме
<p>ОК 02 Использовать современные средства поиска, анализа и интерпретации информации, и информационные технологии для выполнения задач профессиональной деятельности</p>	<ul style="list-style-type: none"> - определять задачи для поиска информации; - определять необходимые источники информации; - планировать процесс поиска; структурировать получаемую информацию; - выделять наиболее значимое в перечне информации; - оценивать практическую значимость результатов поиска; - оформлять результаты поиска, применять средства информационных технологий для решения профессиональных задач; - использовать современное программное обеспечение; - использовать различные цифровые средства для решения профессиональных задач; - осознанно использовать необходимые речевые средства для решения коммуникативных задач; 	<ul style="list-style-type: none"> - сформированность умения использовать иностранный язык как средство для получения информации из иноязычных источников в образовательных и самообразовательных целях; - достижение уровня владения иностранным языком, превышающего пороговый, достаточного для делового общения в рамках выбранного профиля; - владение знаниями о социокультурной специфике страны/стран изучаемого языка и умение строить свое речевое и неречевое поведение адекватно этой специфике; умение выделять общее и различное в культуре родной страны и страны/стран изучаемого языка; - достижение порогового уровня владения иностранным языком, позволяющего выпускникам общаться в устной и письменной формах как с носителями изучаемого иностранного языка, так и с представителями других стран, использующими данный язык как средство общения; - сформированность умения перевода с иностранного языка на русский при работе с несложными текстами в русле выбранного профиля; - владение иностранным языком как одним из средств формирования учебно-исследовательских умений, расширения своих знаний в других предметных областях

	<ul style="list-style-type: none">- овладение основными видами речевой деятельности в рамках тематического содержания речи;- создание устных связных монологических высказываний (описание/характеристика), повествование/сообщение) с изложением своего мнения и краткой аргументацией объемом 14-15 фраз в рамках отобранного тематического содержания речи;- ведение разных видов диалога (в том числе комбинированный) объемом до 9 реплик;- передача основного содержания прочитанного текста с выражением своего отношения;- восприятие на слух и понимание звучащих до 2,5 минут аутентичных текстов, содержащих отдельные незнакомые слова и неизученные языковые явления, не препятствующие решению коммуникативной задачи, с разной глубиной проникновения в их содержание: с пониманием основного содержания текстов, с пониманием нужной/интересующей/ запрашиваемой информации- чтение про себя и понимание несложных аутентичных текстов разного вида, жанра и стиля объемом 600-800 слов, содержащих отдельные неизученные языковые явления, с различной глубиной проникновения в их содержание: с пониманием основного содержания, с пониманием нужной/интересующей/ запрашиваемой информации, с полным пониманием содержания;- чтение несплошных текстов (таблицы, диаграммы, графики) и понимать представленную в них информацию- создание письменных высказываний объемом до 180 слов с опорой на план, картинку, таблицу, графики, диаграммы, прочитанный/прослушанный текст;
--	--

	<ul style="list-style-type: none">- заполнение таблицы, кратко фиксируя содержание прочитанного/прослушанного текста или дополняя информацию в таблице;- написание электронного сообщения личного характера объемом до 140 слов, соблюдая принятый речевой этикет;- произношение слов с правильным ударением и фразы с соблюдением их ритмико-интонационных особенностей, в том числе применять правила отсутствия фразового ударения на служебных словах;- знание правил чтения и осмысленное чтение вслух аутентичных текстов объемом до 150 слов, построенных в основном на изученном языковом материале, с соблюдением правил чтения и интонации;- знание и владение орфографическими навыками в отношении изученного лексического материала;- знание правил оформления электронного сообщения личного характера;- знание и понимание основного значения изученных лексических единиц (слова, словосочетания, речевые клише), основных способов словообразования (аффиксация, словосложение, конверсия) и особенностей структуры простых и сложных предложений и различных коммуникативных типов предложений;- выявление признаков изученных грамматических и лексических явлений по заданным основаниям;- знание и владение навыками употребления в устной и письменной речи не менее 1500 лексических единиц (слов, словосочетаний, речевых клише), включая 1350 лексических единиц, освоенных на уровне основного общего образования; навыками употребления родственных слов,
--	--

	<p>образованных с помощью аффиксации, словосложения, конверсии;</p> <ul style="list-style-type: none">- знание и владение навыками распознавания и употребления в устной и письменной речи изученных морфологических форм и синтаксических конструкций изучаемого иностранного языка в рамках тематического содержания речи в соответствии с решаемой коммуникативной задачей;- знание и понимание речевых различий в ситуациях официального и неофициального общения в рамках тематического содержания речи и использовать лексико-грамматические средства с учетом этих различий;- знание и соблюдение норм вежливости в межкультурном общении;- знание и владение компенсаторными умениями, позволяющими в случае сбоя коммуникации, а также в условиях дефицита языковых средств использовать различные приемы переработки информации: при говорении - переспрос; при говорении и письме - описание/ перифраз/ толкование; при чтении и аудировании – языковую и контекстуальную догадку;- знание и использование несколько вариантов решения коммуникативной задачи в продуктивных видах речевой деятельности (говорении и письменной речи);- знание и владение умениями прогнозировать трудности, которые могут возникнуть при решении коммуникативной задачи в рецептивных и продуктивных видах речевой деятельности;- участие в учебно-исследовательской, проектной деятельности предметного и межпредметного характера с использованием материалов на
--	--

		<p>изучаемом иностранном языке и применением ИКТ;</p> <ul style="list-style-type: none"> - знание и соблюдение правил информационной безопасности в ситуациях повседневной жизни и при работе в сети Интернет; - знание и умение использовать приобретенные умения и навыки в процессе онлайн обучения иностранному языку; - знание и умение использовать иноязычные словари и справочники, в том числе информационно-справочные системы в электронной форме
<p>ОК 04 Эффективно взаимодействовать и работать в коллективе и команде</p>	<ul style="list-style-type: none"> - участвовать в диалогах на знакомые общие и профессиональные темы; - строить простые высказывания о себе, своей профессиональной деятельности; - осознанно использовать необходимые речевые средства для решения коммуникативных задач при взаимодействии в коллективе и команде в ходе профессиональной деятельности. - Освоение и использование межпредметных понятий и универсальных учебных действий - готовность к самостоятельному планированию и осуществлению учебной деятельности, организации учебного сотрудничества с педагогическими работниками и сверстниками, к участию в построении индивидуальной образовательной траектории - овладение навыками учебно-исследовательской, проектной и социальной деятельности; 	<ul style="list-style-type: none"> - сформированность умения использовать иностранный язык как средство для получения информации из иноязычных источников в образовательных и самообразовательных целях; - достижение уровня владения иностранным языком, превышающего пороговый, достаточного для делового общения в рамках выбранного профиля; - владение знаниями о социокультурной специфике страны/стран изучаемого языка и умение строить свое речевое и неречевое поведение адекватно этой специфике; умение выделять общее и различное в культуре родной страны и страны/стран изучаемого языка; - достижение порогового уровня владения иностранным языком, позволяющего выпускникам общаться в устной и письменной формах как с носителями изучаемого иностранного языка, так и с представителями других стран, использующими данный язык как средство общения; - сформированность умения перевода с иностранного языка на русский при работе с несложными текстами в русле выбранного профиля; - владение иностранным языком как одним из средств формирования учебно-исследовательских умений,

	<ul style="list-style-type: none"> - грамотно излагать свои мысли на государственном и иностранном языках; - отстаивать свою гражданскую позицию; - проявлять толерантность к другим народам и иной культуре; - владеть нормами межкультурного и межличностного общения; 	<p>расширения своих знаний в других предметных областях</p> <ul style="list-style-type: none"> - овладение основными видами речевой деятельности в рамках тематического содержания речи; - создание устных связных монологических высказываний (описание/характеристика), повествование/сообщение) с изложением своего мнения и краткой аргументацией объемом 14-15 фраз в рамках отобранного тематического содержания речи; - ведение разных видов диалога (в том числе комбинированный) объемом до 9 реплик; - передача основного содержания прочитанного текста с выражением своего отношения; - восприятие на слух и понимание звучащих до 2,5 минут аутентичных текстов, содержащих отдельные незнакомые слова и неизученные языковые явления, не препятствующие решению коммуникативной задачи, с разной глубиной проникновения в их содержание: с пониманием основного содержания текстов, с пониманием нужной/интересующей/ запрашиваемой информации - чтение про себя и понимание несложных аутентичных текстов разного вида, жанра и стиля объемом 600-800 слов, содержащих отдельные неизученные языковые явления, с различной глубиной проникновения в их содержание: с пониманием основного содержания, с пониманием нужной/интересующей/ запрашиваемой информации, с полным пониманием содержания; - чтение несплошных текстов (таблицы, диаграммы, графики) и понимать представленную в них информацию - создание письменных высказываний объемом до 180 слов с опорой на план, картинку, таблицу,
--	--	---

	<p>графики, диаграммы, прочитанный/прослушанный текст;</p> <ul style="list-style-type: none">- заполнение таблицы, кратко фиксируя содержание прочитанного/прослушанного текста или дополняя информацию в таблице;- написание электронного сообщения личного характера объемом до 140 слов, соблюдая принятый речевой этикет;- произношение слов с правильным ударением и фразы с соблюдением их ритмико-интонационных особенностей, в том числе применять правила отсутствия фразового ударения на служебных словах;- знание правил чтения и осмысленное чтение вслух аутентичных текстов объемом до 150 слов, построенных в основном на изученном языковом материале, с соблюдением правил чтения и интонации;- знание и владение орфографическими навыками в отношении изученного лексического материала;- знание правил оформления электронного сообщения личного характера;- знание и понимание основного значения изученных лексических единиц (слова, словосочетания, речевые клише), основных способов словообразования (аффиксация, словосложение, конверсия) и особенностей структуры простых и сложных предложений и различных коммуникативных типов предложений;- выявление признаков изученных грамматических и лексических явлений по заданным основаниям;- знание и владение навыками употребления в устной и письменной речи не менее 1500 лексических единиц (слов, словосочетаний, речевых клише), включая 1350 лексических единиц, освоенных на уровне основного
--	---

	<p>общего образования; навыками употребления родственных слов, образованных с помощью аффиксации, словосложения, конверсии;</p> <ul style="list-style-type: none"> - знание и владение навыками распознавания и употребления в устной и письменной речи изученных морфологических форм и синтаксических конструкций изучаемого иностранного языка в рамках тематического содержания речи в соответствии с решаемой коммуникативной задачей; - знание и понимание речевых различий в ситуациях официального и неофициального общения в рамках тематического содержания речи и использовать лексико-грамматические средства с учетом этих различий; - знание и соблюдение норм вежливости в межкультурном общении; - знание и владение компенсаторными умениями, позволяющими в случае сбоя коммуникации, а также в условиях дефицита языковых средств использовать различные приемы переработки информации: при говорении - переспрос; при говорении и письме - описание/ перифраз/ толкование; при чтении и аудировании – языковую и контекстуальную догадку; - знание и использование несколько вариантов решения коммуникативной задачи в продуктивных видах речевой деятельности (говорении и письменной речи); - знание и владение умениями прогнозировать трудности, которые могут возникнуть при решении коммуникативной задачи в рецептивных и продуктивных видах речевой деятельности; - участие в учебно-исследовательской, проектной деятельности предметного и межпредметного характера с
--	---

		<p>использованием материалов на изучаемом иностранном языке и применением ИКТ;</p> <ul style="list-style-type: none"> - знание и соблюдение правил информационной безопасности в ситуациях повседневной жизни и при работе в сети Интернет; - знание и умение использовать приобретенные умения и навыки в процессе онлайн обучения иностранному языку; - знание и умение использовать иноязычные словари и справочники, в том числе информационно-справочные системы в электронной форме
<p>ОК 09 Пользоваться профессиональной документацией на государственном и иностранном языках</p>	<ul style="list-style-type: none"> - понимать смысл четко произнесенных высказываний на известные темы (профессиональные и бытовые), понимать тексты на базовые профессиональные темы; - участвовать в диалогах на знакомые общие и профессиональные темы; - строить простые высказывания о себе, о своей профессиональной деятельности; - кратко обосновывать и объяснять свои действия (текущие и планируемые); - писать простые связные сообщения на знакомые или интересующие профессиональные темы; - осознанно использовать необходимые речевые средства для решения коммуникативных задач; - знать социокультурный портрет и наследие родной страны и страны изучаемого языка; - грамотно излагать свои мысли на государственном и иностранном языках; - отстаивать свою гражданскую позицию; - проявлять 	<ul style="list-style-type: none"> - сформированность умения использовать иностранный язык как средство для получения информации из иноязычных источников в образовательных и самообразовательных целях; - достижение уровня владения иностранным языком, превышающего пороговый, достаточного для делового общения в рамках выбранного профиля; - владение знаниями о социокультурной специфике страны/стран изучаемого языка и умение строить свое речевое и неречевое поведение адекватно этой специфике; умение выделять общее и различное в культуре родной страны и страны/стран изучаемого языка; - достижение порогового уровня владения иностранным языком, позволяющего выпускникам общаться в устной и письменной формах как с носителями изучаемого иностранного языка, так и с представителями других стран, использующими данный язык как средство общения; - сформированность умения перевода с иностранного языка на русский при работе с несложными текстами в русле выбранного профиля; - владение иностранным языком как одним из средств формирования

	<p>толерантность к другим народам и иной культуре;</p> <ul style="list-style-type: none"> - владеть нормами межкультурного и межличностного общения; 	<p>учебно-исследовательских умений, расширения своих знаний в других предметных областях</p> <ul style="list-style-type: none"> - овладение основными видами речевой деятельности в рамках тематического содержания речи; - создание устных связных монологических высказываний (описание/характеристика), повествование/сообщение) с изложением своего мнения и краткой аргументацией объемом 14-15 фраз в рамках отобранного тематического содержания речи; - ведение разных видов диалога (в том числе комбинированный) объемом до 9 реплик; - передача основного содержания прочитанного текста с выражением своего отношения; - восприятие на слух и понимание звучащих до 2,5 минут аутентичных текстов, содержащих отдельные незнакомые слова и неизученные языковые явления, не препятствующие решению коммуникативной задачи, с разной глубиной проникновения в их содержание: с пониманием основного содержания текстов, с пониманием нужной/интересующей/ запрашиваемой информации - чтение про себя и понимание несложных аутентичных текстов разного вида, жанра и стиля объемом 600-800 слов, содержащих отдельные неизученные языковые явления, с различной глубиной проникновения в их содержание: с пониманием основного содержания, с пониманием нужной/интересующей/ запрашиваемой информации, с полным пониманием содержания; - чтение сплошных текстов (таблицы, диаграммы, графики) и понимать представленную в них информацию - создание письменных высказываний объемом до 180 слов с опорой на план, картинку, таблицу,
--	---	--

	<p>графики, диаграммы, прочитанный/прослушанный текст;</p> <ul style="list-style-type: none">- заполнение таблицы, кратко фиксируя содержание прочитанного/прослушанного текста или дополняя информацию в таблице;- написание электронного сообщения личного характера объемом до 140 слов, соблюдая принятый речевой этикет;- произношение слов с правильным ударением и фразы с соблюдением их ритмико-интонационных особенностей, в том числе применять правила отсутствия фразового ударения на служебных словах;- знание правил чтения и осмысленное чтение вслух аутентичных текстов объемом до 150 слов, построенных в основном на изученном языковом материале, с соблюдением правил чтения и интонации;- знание и владение орфографическими навыками в отношении изученного лексического материала;- знание правил оформления электронного сообщения личного характера;- знание и понимание основного значения изученных лексических единиц (слова, словосочетания, речевые клише), основных способов словообразования (аффиксация, словосложение, конверсия) и особенностей структуры простых и сложных предложений и различных коммуникативных типов предложений;- выявление признаков изученных грамматических и лексических явлений по заданным основаниям;- знание и владение навыками употребления в устной и письменной речи не менее 1500 лексических единиц (слов, словосочетаний, речевых клише), включая 1350 лексических единиц, освоенных на уровне основного
--	---

	<p>общего образования; навыками употребления родственных слов, образованных с помощью аффиксации, словосложения, конверсии;</p> <ul style="list-style-type: none">- знание и владение навыками распознавания и употребления в устной и письменной речи изученных морфологических форм и синтаксических конструкций изучаемого иностранного языка в рамках тематического содержания речи в соответствии с решаемой коммуникативной задачей;- знание и понимание речевых различий в ситуациях официального и неофициального общения в рамках тематического содержания речи и использовать лексико-грамматические средства с учетом этих различий;- знание и соблюдение норм вежливости в межкультурном общении;- знание и владение компенсаторными умениями, позволяющими в случае сбоя коммуникации, а также в условиях дефицита языковых средств использовать различные приемы переработки информации: при говорении - переспрос; при говорении и письме - описание/ перифраз/ толкование; при чтении и аудировании – языковую и контекстуальную догадку;- знание и использование несколько вариантов решения коммуникативной задачи в продуктивных видах речевой деятельности (говорении и письменной речи);- знание и владение умениями прогнозировать трудности, которые могут возникнуть при решении коммуникативной задачи в рецептивных и продуктивных видах речевой деятельности;- участие в учебно-исследовательской, проектной деятельности предметного и межпредметного характера с
--	---

		<p>использованием материалов на изучаемом иностранном языке и применением ИКТ;</p> <ul style="list-style-type: none"> - знание и соблюдение правил информационной безопасности в ситуациях повседневной жизни и при работе в сети Интернет; - знание и умение использовать приобретенные умения и навыки в процессе онлайн обучения иностранному языку; - знание и умение использовать иноязычные словари и справочники, в том числе информационно-справочные системы в электронной форме
<p>ПК 1.1. Производить монтаж БМАС средней и высокой сложности в соответствии с требованиями техники безопасности.</p>	<p>-освоение метапредметных понятий и компетенций;</p> <p>-формирование опыта применения универсальных учебных действий для решения профессиональных задач;</p> <p>-участие в деятельности межпредметного характера;</p> <p>-освоение межпредметных понятий и универсальных учебных умений</p>	<p>-сформированность умения использовать иностранный язык как средство для получения информации из иноязычных источников в профессиональных целях;</p> <ul style="list-style-type: none"> - сформированность умения перевода с иностранного языка на русский в русле выбранного профиля; - создание устных связных монологических высказываний (описание/характеристика), повествование/сообщение) по своей специальности с изложением своего мнения и краткой аргументацией; - заполнение таблицы, кратко фиксируя содержание прочитанного/прослушанного текста или дополняя информацию в таблице; - написание электронного сообщения профессионального/личного характера объемом до 140 слов, соблюдая принятый речевой этикет
<p>ПК1.2. Производить регулировку и настройку БМАС средней и высокой сложности в соответствии с требованиями техники безопасности.</p>		
<p>ПК 1.3. Производить техническое обслуживание БМАС средней и высокой сложности в соответствии с требованиями техники безопасности.</p>		
<p>ПК 1.4. Производить ремонт БМАС средней и высокой сложности в соответствии с требованиями</p>		

Техники безопасности.		
--------------------------	--	--

2. СТРУКТУРА И СОДЕРЖАНИЕ ОБЩЕОБРАЗОВАТЕЛЬНОЙ ДИСЦИПЛИНЫ

2.1. Объем учебной дисциплины и виды учебной работы

Вид учебной работы	Объем в часах
в т.ч.	
Объем образовательной программы учебной дисциплины	108
в т. ч.:	
1. Основное содержание	72
в т. ч.:	
теоретическое обучение	-
практические занятия	72
2. Профессионально ориентированное содержание (содержание прикладного модуля)	34
в т. ч.:	
теоретическое обучение	-
практические занятия	34
индивидуальный проект (да/нет)	нет
Промежуточная аттестация (дифференцированный зачет)	2

2.2. Тематический план и содержание общеобразовательной дисциплины

Наименование разделов и тем	Содержание учебного материала, лабораторные и практические работы, самостоятельная работа обучающихся, курсовая работ (проект) (если предусмотрены)	Объем часов	Формируемые общие компетенции и профессиональные компетенции
1	2	3	4
Основное содержание			
Входное тестирование	Диагностика входного уровня владения иностранным языком обучающегося - Лексико-грамматический тест - Устное собеседование	2	
Раздел 1.	Иностранный язык для общих целей	70	ОК.01, ОК.02, ОК.04
Тема № 1.1 Знакомство. Семья. Семейные ценности	Содержание учебного материала Лексика: города; национальности; профессии; числительные; членысемьи (mother-in-law/nephew/stepmother, etc.); внешностьчеловека (high: shot, medium high, tall/nose: hooked, crooked, etc.); личные качества человека (confident, shy, successful, etc.) названияпрофессий (teacher, cook, businessman, etc) Грамматика: глаголы tobe, tohave, todo (их значения как смысловых глаголов и функции как вспомогательных). простое настоящее время (образование и функции в страдательном залоге; чтение и правописание окончаний, слова-маркеры времени);	10	ОК.01, ОК.02, ОК.04

	<p>степени сравнения прилагательных и их правописание; местоимения личные, притяжательные, указательные, возвратные; модальные глаголы и их эквиваленты. Фонетика: Правила чтения. Звуки. Транскрипция.</p>		
	Практические занятия	8	
	1. Приветствие, прощание. Представление себя и других людей в официальной и неофициальной обстановке.	2	
	2. Отношение поколений в семье.	2	
	3. Описание внешности человека.	2	
	4. Описание характера личности.	2	
	Контрольная работа	2	
Тема № 1.2	Содержание учебного материала	6	ОК.01, ОК.02, ОК.04
Рабочий день и свободное время	<p>Лексика: рутина (go to college, have breakfast, take a shower, etc.); наречия (always, never, rarely, sometimes, etc.) Грамматика: предлоги времени; простое настоящее время и простое продолжительное время (их образование и функции в действительном залоге) глагол с инфинитивом; сослагательное наклонение love/like/enjoy + Infinitive/-ing, типы вопросов, способы выражения будущего времени.</p>		
	Практические занятия	4	
	1. Рабочий день.	2	
	2. Досуг. Хобби. Активный и пассивный отдых.	2	
	Контрольная работа	2	
Тема № 1.3	Содержание учебного материала	10	

Городская и сельская жизнь.	Лексика: здания (attached house, apartment, etc.); комнаты (living-room, kitchen, etc.); обстановка (armchair, sofa, carpet, etc.); техникаиоборудование (flat-screen TV, camera, computer, etc.); условияжизни (comfortable, close, nice, etc.); меставгороде (city centre, church, square, etc.); Грамматика: оборот thereis/are; неопределённые местоимения some/any/one и их производные. предлогинаправления (forward, past, opposite, etc.); модальныеглаголывэтикетныхформулах (Can/may I help you?, Should you have any questions ____, Should you need any further information ____ идр.); специальные вопросы; вопросительные предложения – формулы вежливости (Couldyou ____, please? Wouldyoulike ____? Shall I____?); наречия, обозначающие направление.		ОК.01, ОК.02, ОК.04
	Практические занятия	8	
	1.Особенности проживания в городе. Инфраструктура. Как спросить и указать дорогу.	4	
	2. Описание здания. Интерьер.	2	
	3.Описание колледжа (здание, обстановка, условия жизни, техника, оборудование). Описание кабинета иностранного языка.	2	
Контрольная работа	2		
Тема № 1.4	Содержание учебного материала	8	ОК.01, ОК.02, ОК.04
Покупки: одежда, обувь и продукты питания.	Лексика: видымагазиновиотделывмагазине (shopping mall, department store, dairy produce, etc.); товары (juice, soap, milk, bread, butter, sandwich, a bottle of milk, etc.);		

	<p>одежда (trousers, a sweater, a blouse, a tie, a skirt, etc)</p> <p>Грамматика:</p> <p>существительные исчисляемые и неисчисляемые;</p> <p>употребление слов many, much, a lot of, little, few, a few с существительными;</p> <p>артикли: определенный, неопределенный, нулевой;</p> <p>чтение артиклей;</p> <p>арифметические действия и вычисления.</p>		
	Практические занятия	6	
	1. Виды магазинов. Ассортимент товаров.	2	
	2. Совершение покупок в продуктовом магазине	2	
	3. Совершение покупок в магазине одежды/обуви.	2	
	Контрольная работа	2	
Тема № 1.5 Здоровье и спорт	Содержание учебного материала	10	ОК.01, ОК.02, ОК.04
	<p>Лексика:</p> <p>частитела (neck, back, arm, shoulder, etc);</p> <p>правильное питание (diet, protein, etc.);</p> <p>названия видов спорта (football, yoga, rowing, etc.);</p> <p>симптомы болезни (running nose, catch a cold, etc.);</p> <p>еда (egg, pizza, meat, etc);</p> <p>способы приготовления пищи (boil, mix, cut, roast, etc);</p> <p>дробь и меры весов (1/12: one-twelfth)</p> <p>Грамматика:</p> <p>образование множественного числа с помощью внешней и внутренней флексии;</p> <p>множественное число существительных, заимствованных из греческого и латинского языков;</p> <p>существительные, имеющие одну форму для единственного и множественного числа;</p> <p>чтение и правописание окончаний.</p>		

	простое прошедшее время (образование и функции в действительном залоге. Чтение и правописание окончаний в настоящем и прошедшем времени) правильные и неправильные глаголы; used to + Infinitive structure.		
	Практические занятия	8	
	1 Физическая культура и спорт.	2	
	2. Еда полезная и вредная.	2	
	3. Заболевания и их лечение.	2	
	4. Здоровый образ жизни	2	
	Контрольная работа	2	
Тема № 1.6 Путешествия	Содержание учебного материала	8	OK.01, OK.02, OK.04
	Лексика: виды путешествий (travelling by plane, by train, etc.); виды транспорта (bus, car, plane, etc.) Грамматика: инфинитив, его формы; неопределенные местоимения; образование степеней сравнения наречий; наречия места.		
	Практические занятия	6	
	1. Почему и как люди путешествуют	2	
	2. Путешествие на поезде	2	
	3. Путешествие на самолете	2	
	Контрольная работа	2	
Тема № 1.7 Страна/страны изучаемого языка.	Содержание учебного материала	8	OK.01, OK.02, OK.04
	Лексика: государственное устройство (government, president, Chamber of parliament, etc.); погода и климат (wet, mild, variable, etc.).		

	<p>экономика (gross domestic product, machinery, income, etc.); достопримечательности (sights, Tower Bridge, Big Ben, Tower, etc) количественные и порядковые числительные; обозначение годов, дат, времени, периодов; Грамматика: артикли с географическими названиями; прошедшее совершенное действие (образование и функции в действительном залоге; слова — маркеры времени). сравнительные обороты than, as...as, not so ... as; прошедшее продолжительное действие (образование и функции в действительном залоге; слова — маркеры времени).</p>		
	Практические занятия	8	
	1. Великобритания (географическое положение, климат, население; национальные символы; политическое и экономическое устройство, традиции).	2	
	2. Великобритания (крупные города, достопримечательности).	2	
	3. США (географическое положение, климат, население; национальные символы; политическое и экономическое устройство, традиции).	2	
	4. США (крупные города, достопримечательности).	2	
	Контрольная работа	-	
Тема № 1.8	Содержание учебного материала	10	

Российская Федерация	<p>Лексика: государственное устройство (government, president, judicial, commander-in-chief, etc.); погода и климат (wet, mild, variable, continental, etc.). экономика (gross domestic product, machinery, income, heavy industry, light industry, oil and gas resources, etc.); достопримечательности (the Kremlin, the Red Square, Saint Petersburg, etc.)</p> <p>Грамматика: артикли с географическими названиями; прошедшее совершенное действие (образование и функции в действительном залоге; слова — маркеры времени). сравнительные обороты than, as...as, not so ... as;</p>		ОК.01, ОК.02, ОК.04
	Практические занятия	8	
	1. Географическое положение, климат, население.	2	
	2. Национальные символы. Политическое и экономическое устройство.	2	
	3. Москва – столица России. Достопримечательности Москвы	2	
4. Традиции народов России.	2		
Контрольная работа	2		
Прикладной модуль			
Раздел 2.	Иностранный язык для специальных целей	34	ОК.01, ОК.02, ОК.04, ОК.09 ПК 1.1., ПК 1.2., ПК 1.3, ПК 1.4.
Тема 2.1 Современный мир профессий. Проблемы выбора профессии.	Содержание учебного материала	10	ОК.01, ОК.02, ОК.04, ОК.09
	<p>Лексика: профессионально ориентированная лексика; лексика делового общения.</p> <p>Грамматика:</p>		

Роль иностранного языка в вашей профессии	герундий, инфинитив. грамматические структуры, типичные для научно-популярных текстов.		
	Практические занятия	8	
	1. Особенности подготовки по профессии/специальности.	2	
	2. Специфика работы по профессии/специальности.	2	
	3. Основные принципы деятельности по профессии/специальности.	2	
	4. Основные понятия вашей профессии	2	
	Контрольная работа	2	
Тема 2.2 Защита окружающей среды	Содержание учебного материала	8	ОК.01, ОК.02, ОК.04, ОК.09
	Лексика: природные явления (natural phenomena: rain, wind, storm, etc.) физические явления (physical phenomena: mechanical, electrical, magnetic, sound, thermal, light, etc.) экология (pollution, exhaust, noise, etc) Грамматика: грамматические структуры, типичные для научно-популярных текстов.		
	Практические занятия	6	
	1. Природные и физические явления.	2	
	2. Экономические и социальные проблемы.	2	
	3. Экологические проблемы.	2	
	Контрольная работа	2	
Тема 2.3 Научно-технический прогресс	Содержание учебного материала	8	ОК.01, ОК.02, ОК.04, ОК.09
	Лексика: - виды наук (science, natural sciences, social sciences, etc.) - названия технических и компьютерных средств (a tablet, a smartphone, a laptop, a machine, etc) Грамматика: - страдательный залог,		

	- грамматические структуры предложений, типичные для научно-популярного стиля.		
	Практические занятия	6	
	1. Достижения науки.	2	
	2. Современные информационные технологии.	2	
	3. ИКТ в профессиональной деятельности.	2	
	Контрольная работа	2	
Тема 2.4 Известные ученые	Содержание учебного материала	8	ОК.01, ОК.02, ОК.04, ОК.09
	Лексика: - профессионально ориентированная лексика; - лексика делового общения. Грамматика: - грамматические конструкции типичные для научно-популярного стиля.		
	Практические занятия	6	
	1. Известные ученые и их открытия в России.	4	
	2. Известные ученые и их открытия за рубежом.	2	
	Контрольная работа	2	
Промежуточная аттестация (дифференцированный зачет)		2	
Всего:		108	

3. УСЛОВИЯ РЕАЛИЗАЦИИ ПРОГРАММЫ ОБЩЕОБРАЗОВАТЕЛЬНОЙ ДИСЦИПЛИНЫ

3.1. Материально-технические условия реализации дисциплины

Для реализации программы дисциплины должны быть предусмотрены следующие специальные помещения:

Помещение кабинета должно соответствовать требованиям Санитарно-эпидемиологических правил и нормативов (СанПиН 2.4.2 №178-02): оснащено типовым оборудованием, в том числе специализированной учебной мебелью и средствами обучения, необходимыми для выполнения требований к уровню подготовки обучающихся.

Кабинет «Иностранного языка» оснащен оборудованием: доской учебной, рабочим местом преподавателя, столами, стульями (по числу обучающихся), шкафом для хранения раздаточного дидактического материала и др.; техническими средствами обучения (компьютером, средствами аудиовизуализации, мультимедийным проектором).

В состав учебно-методического и материально-технического обеспечения программы общеобразовательной учебной дисциплины «Иностранный язык» входят:

- многофункциональный комплекс преподавателя;
- наглядные пособия (комплекты учебных таблиц, плакатов, портретов выдающихся ученых, поэтов, писателей и др.);
- информационно-коммуникативные средства;
- библиотечный фонд.

В библиотечный фонд входят учебники и учебно-методические комплекты (УМК), обеспечивающие освоение учебной дисциплины «Иностранный язык», рекомендованные или допущенные для использования в профессиональных образовательных организациях, реализующих образовательную программу среднего общего образования в пределах освоения ОПОП СПО на базе основного общего образования.

Библиотечный фонд может быть дополнен энциклопедиями, справочниками, научной и научно-популярной, художественной и другой литературой по вопросам языкознания. В процессе освоения программы учебной дисциплины «Английский язык» студенты должны иметь возможность доступа к электронным учебным материалам по английскому языку, имеющимся в свободном доступе в сети Интернет (электронные книги, практикумы, тесты, материалы ЕГЭ и др.).

3.2. Информационное обеспечение реализации программы

3.2.1. Основные печатные издания

1. Афанасьева, О.В. Английский в фокусе. 10 класс. Учебник. ФГОС ФП / О.В. Афанасьева, Д. Дули, И.В. Михеева. – Москва: Просвещение, 2018. – 248 с. – ISBN: 978-5-09-068073-8. – Текст: непосредственный.

2. Афанасьева, О.В. Английский в фокусе. 11 класс. Учебник. ФГОС ФП / О.В. Афанасьева, Д. Дули, И.В. Михеева. – Москва: Просвещение, 2018. – 240 с. – ISBN: 978-5-09-019656-7. – Текст: непосредственный.

3. Безкорвайная Г.Т., Койранская Е.А., Соколова Н.И., Лаврик Г.В. PlanetofEnglish:

электронный учебно-методический комплекс английского языка для учреждений СПО. – М., 2021. – 256 с. – ISBN: 978-5-4468-9407-9. – Текст: непосредственный.

3. Биболетова М.З. Английский с удовольствием. 10 класс. Учебник. ФГОС ФП / М.З. Биболетова, Е.Е. Бабушис, Н.Д. Снежко. – Москва: Просвещение, 2020. – 216 с. – ISBN: 978-5-358-20853-7. – Текст: непосредственный.

4. Биболетова М.З. Английский с удовольствием. 11 класс. Учебник. ФГОС ФП / М.З. Биболетова, Е.Е. Бабушис, Н.Д. Снежко. – Москва: Просвещение, 2019. – 216 с. – ISBN: 978-5-358-17772-7. – Текст: непосредственный.

5. Joathan Marks. English Pronunciation in Use - elementary. Cambridge University Press/ J. Marks. – Cambridge : Cambridge University Press, 2017. – 168 p. ISBN: 9781108403528. – Текст: непосредственный.

3.2.2. Электронные издания

1. Английский язык для естественно-научных направлений : учебник и практикум для вузов / Л. В. Полубиченко, Е. Э. Кожарская, Н. Л. Моргун, Л. Н. Шевырдяева ; под редакцией Л. В. Полубиченко. — Москва : Издательство Юрайт, 2022. — 311 с. — (Высшее образование). — ISBN 978-5-534-15168-8. — Текст : электронный // Образовательная платформа Юрайт [сайт]. — URL: <https://urait.ru/bcode/489569> (дата обращения: 20.02.2022).

2. Английский язык для академических целей. EnglishforAcademicPurposes : учебное пособие для вузов / Т. А. Барановская, А. В. Захарова, Т. Б. Поспелова, Ю. А. Суворова ; под редакцией Т. А. Барановской. — 2-е изд., перераб. и доп. — Москва : Издательство Юрайт, 2022. — 220 с. — (Высшее образование). — ISBN 978-5-534-13839-9. — Текст : электронный // Образовательная

платформа Юрайт [сайт]. — URL: <https://urait.ru/bcode/489787> (дата обращения: 19.02.2022).

3. Английский язык. Экология, почвоведение и природопользование : учебное пособие для среднего профессионального образования / О. А. Егорова, О. Н. Козлова, Е. Э. Кожарская ; ответственный редактор Л. В. Полубиченко. — Москва : Издательство Юрайт, 2022. — 112 с. — (Профессиональное образование). — ISBN 978-5-534-08000-1. — Текст : электронный // Образовательная платформа Юрайт [сайт]. — URL: <https://urait.ru/bcode/492283> (дата обращения: 20.02.2022).

3.2.3. Дополнительные источники

1. Видеоуроки в интернет: [сайт]. – ООО «Мультиурок», 2020 – URL: <http://videouroki.net> (дата обращения: 06.02.2022) – Текст: электронный.

2. Единая коллекция цифровых образовательных ресурсов. - URL: <http://school-collection.edu.ru/> (дата обращения: 08.02.2022). – Текст: электронный.

3. Информационная система «Единое окно доступа к образовательным ресурсам». - URL: <http://window.edu.ru/> (дата обращения: 02.02.2022). – Текст: электронный.

4. Онлайн-словари АBBYU Lingvo. - URL: <http://www.abbyyonline.ru> (дата обращения: 11.02.2022). – Текст: электронный.

5. Онлайн-словари Мультитран». - URL: <http://www.multitran.ru> (дата обращения: 11.02.2022). – Текст: электронный.

6. Федеральный центр информационно-образовательных ресурсов. - URL: <http://fcior.edu.ru/> (дата обращения: 01.07.2021). - Режим доступа: свободный. – Текст: электронный.

7. Энциклопедия «Британника»: [сайт]. – Encyclopædia Britannica, Inc., 2020 – URL: www.britannica.com (дата обращения: 26.04.2020) – Текст: электронный.

8. CambridgeDictionariesOnline. - URL: <http://dictionary.cambridge.or> (дата обращения: 11.02.2022). – Текст: электронный.

9. MacmillanDictionary с возможностью прослушать произношение слов: [сайт]. – MacmillanEducationLimited, 2009-2020 – URL: www.macmillandictionary.com (дата обращения: 08.02.2022) – Текст: электронный.

10. News in Levels. World news for students of English: [сайт]. – URL: <https://www.newsinlevels.com> (дата обращения: 06.02.2022) – Текст: электронный.

4. КОНТРОЛЬ И ОЦЕНКА РЕЗУЛЬТАТОВ ОСВОЕНИЯ ОБЩЕОБРАЗОВАТЕЛЬНОЙ ДИСЦИПЛИНЫ

Контроль и оценка раскрываются через усвоенные знания и приобретенные студентами умения, направленные на формирование общих и профессиональных компетенций.

Код и наименование формируемых компетенций	Раздел/Тема	Тип оценочных мероприятий
ОК 01 Выбирать способы решения задач профессиональной деятельности применительно к различным контекстам ОК 02 Использовать современные средства поиска, анализа и интерпретации информации, и информационные технологии для	Р 1 Тема 1.1, 1.2, 1.3, 1.4, 1.5, 1.6, 1.7,1.8	Заполнение формы-резюме, Письма Презентация, Постер, Ролевые игры Заметки Тесты Устный опрос.

<p>выполнения задач профессиональной деятельности</p> <p>ОК 04 Эффективно взаимодействовать и работать в коллективе и команде</p>		
<p>ОК 01 Выбирать способы решения задач профессиональной деятельности применительно к различным контекстам</p> <p>ОК 02 Использовать современные средства поиска, анализа и интерпретации информации, и информационные технологии для выполнения задач профессиональной деятельности</p> <p>ОК 04 Эффективно взаимодействовать и работать в коллективе и команде</p> <p>ОК 09 Пользоваться профессиональной документацией на государственном и иностранном языках</p>	<p>Р 2 Тема 2.1, 2.2, 2.3, 2.4 - п-о/с²</p>	<p>Тесты</p> <p>Проект.</p> <p>Ролевые игры</p> <p>Круглый стол-дебаты</p> <p>“Доклад с презентацией</p> <p>Видеозапись выступления</p> <p>QUIZ: Frequently asked questions (FAQs) about VK/Telegram?</p> <p>Разработка плана продвижения колледжа</p>
<p>ПК 1.1. Производить монтаж БМАС средней и высокой сложности в соответствии с требованиями техники безопасности.</p>		
<p>ПК 1.2. Производить регулировку и настройку БМАС средней и высокой сложности в соответствии с требованиями техники безопасности</p>		
<p>ПК 1.3. Производить техническое обслуживание БМАС средней и высокой сложности в соответствии с требованиями техники безопасности</p>		
<p>ПК 1.4. Производить ремонт БМАС средней и высокой сложности в соответствии с требованиями техники безопасности</p>		

Технологическая карта

Дисциплина:

Специальность: 09.02.07 Информационные системы и программирование

1.	Тема занятий	Научно-технический прогресс
2.	Содержание темы	Современные информационные технологии
3.	Тип занятия	Комбинированный урок
4.	Формы организации учебной деятельности	Индивидуальная, парная, групповая

Этапы занятия	Деятельность преподавателя	Деятельность студентов	Планируемые образовательные результаты	Типы оценочных мероприятий
1. Организационный этап занятия				
Создание рабочей обстановки, актуализация мотивов учебной деятельности, обоснование необходимости контроля результатов учебной деятельности	<p>Организует аналитическую деятельность обучающихся. Создает условия для совместного целеполагания и определения задач, мотивации на дальнейшую речевую деятельность.</p> <p>- What day is it today? What date is it today? Who wants to write down the day and the date on the blackboard? - Do it. Open your exercise-books and write down the day and the date.</p>	<p>Настраиваются на работу. Определяют цель занятия.</p> <p>В мини-группах составляют списки слов. Взаимообучение, сверяют свои варианты с другими группами.</p>	ОК 01, 02, 04, 09	Определение цели занятия
Проверка выполнения заданий для	Организует проверку ВСР в парах. Проводит мониторинг.	Проверяют работу в парах.	ОК 01, 02, 04, 09	Взаимопроверка

самостоятельного выполнения	фиксирует типичные ошибки. Организует обратную связь.			
2. Основной этап занятия				
Проверка знаний фактического материала, умений раскрывать элементарные внешние связи в предметах и явлениях	Организует индивидуальную работу на проверку навыков аудирования. Дает инструкции. Демонстрирует задание. Устанавливает временной интервал. Задает уточняющие вопросы. Дает время на ознакомление с заданием. Включает запись. (2 раза) (задания такие как: Listen and choose the correct answer.)	Слушают инструкции. Отвечают на уточняющие вопросы. Выполняют задание.	ОК 01, 02, 04, 09	Выполненное задание.
Проверка знаний основных понятий, правил, законов и умений объяснить их суть, аргументировать свои суждения и приводить пример	Организует индивидуальную работу на проверку навыков письменной речи. Дает инструкции. Демонстрирует коммуникативное задание по теме. Устанавливает временной интервал. Задает уточняющие вопросы.	Слушают инструкции. Отвечают на уточняющие вопросы. Индивидуально выполняют задание.	ОК 01, 02, 04, 09	Выполненное задание.
Изучение нового материала, осмысление содержания, воспроизведение формируемых знаний и их применение	Объясняет тему подробно и наглядно. Организует учебно-познавательную деятельность обучающихся с аудио/печатным текстом и выполнением ряда упражнений.	Внимательно слушают преподавателя, конспектируют учебный материал, задают вопросы. Отвечают на уточняющие вопросы. Выполняют задания. Сообщают	ОК 01, 02, 04, 09	Выполнение задания на общее понимание прослушанного/ прочитанного и понимание деталей.

<p>е в стандартных условиях (по аналогии, действия в стандартных ситуациях, тренировочные упражнения)</p>	<p>Инструктирует студентов о правилах выполнения задания. Демонстрирует как выполнить задание (You are going to read about...). Проверяет правильность понимания задания через наводящие вопросы, использует жесты Организует обратную связь.</p>	<p>о выполненной работе.</p>		
<p>Перенос приобретенных знаний и их первичное применение в новых или измененных условиях с целью формирования умений (творческие, проблемные задачи, ситуации)</p>	<p>Организует работу с материалом. Задание: написать ответ на письменный стимул и ответить на вопросы о знаменитом российском ученом. (ситуацию) на основе прослушанного/прочитанного текста и списка лексических единиц. Демонстрирует как выполнить задание, показывает студентам модель для выполнения задания. Использует наводящие вопросы. Организует парную работу для самооценки и проверки. Выдает лист самооценки с критериями. Проводит мониторинг и фиксирует</p>	<p>Отвечают на наводящие вопросы (задают уточняющие вопросы) Индивидуально выполняют задание используя список слов и модель для выполнения. Взаимопроверка</p>	<p>ОК 01, 02, 04, 09</p>	<p>Ответ на письменный стимул</p>

	типичные ошибки по теме занятия для последующего разбора.			
Обобщение и систематизация результатов выполнения практических работ, упражнений, заданий	Организует обратную связь, разбор типичных ошибок. Побуждает к самоанализу и самооценке. Наблюдает за самооценкой обучающихся. Констатирует результаты.	Заполняют листы самооценивания.	ОК 01, 02, 04, 09	Само оценка
3. Заключительный этап занятия				
Подведение итогов работы; фиксация достижения целей (оценка деятельности обучающихся); определение перспективы дальнейшей работы	Организует рефлексивную дискуссию. Закрепляет осознание смысла выполненной работы. Собирает письменные образцы работ.	Выполняют оценочную деятельность на уровне профессионального восприятия материала.	ОК 01, 02, 04, 09	Оценивание
4. Задания для самостоятельного выполнения	Организует самостоятельную работу студентов со словарем, справочной литературой, поисковую работу в Интернете	Самостоятельно работают со словарями и справочной литературой. Осуществляют поисковую работу в Интернете.	ОК 01, 02	

Технологическая карта

Дисциплина:

Специальность: 09.02.07 Информационные системы и программирование

1.	Тема занятий	Научно-технический прогресс
2.	Содержание темы	Современные информационные технологии.
3.	Тип занятия	Практическое занятие
4.	Формы организации учебной деятельности	Индивидуальная, парная, групповая

Этапы занятия	Деятельность преподавателя	Деятельность студентов	Планируемые образовательные результаты	Типы оценочных мероприятий
1. Организационный этап занятия				
Создание рабочей обстановки, актуализация мотивов учебной деятельности. Проверка выполнения заданий ВСР / входной контроль	<p>Организует аналитическую деятельность обучающихся. Создает условия для мотивации на дальнейшую речевую деятельность.</p> <p>- What day is it today? What date is it today? Who wants to write down the day and the date on the blackboard? - Do it. Open your exercise-books and write down the day and the date.</p> <p>Организует работу в мини-группах для выполнения задания: (например, написать как</p>	<p>Настраиваются на работу. Определяют цель занятия.</p> <p>В мини-группах составляют списки слов. Взаимообучение сверяют свои варианты с другими группами.</p>	ОК 01, 02, 04, 09 ,	Определение цели занятия

	<p>можно больше лексических единиц, связанных наукой.)</p> <p>- Stand up, please, and make a big circle round the table. Take just one card, read and answer the question.</p> <p>Создает условия для совместного целеполагания и определения задач,</p>			
<p>Актуализация содержания, необходимо для выполнения лабораторных и практических работ</p>	<p>Организует повторение изученного прежде материала.</p> <p>- At the previous lesson we spoke about characteristic and qualities of scientists. Today we continue to speak about them and about scientific progress.</p> <p>Снимает лексические трудности и вводит лексические единицы (science, natural sciences, social sciences, etc.), необходимые для выполнения заданий. (например, соотнесите части выражений/коллокаций) Организует индивидуальную работу. Проводит мониторинг как учащиеся выполняют</p>	<p>Участники обобщают и повторяют лексику и грамматику по теме в коммуникативном контексте.</p> <p>Выполняют задание индивидуально</p> <p>Проверяют выполненные задания в парах.</p>	<p>ОК 01, 02, 04, 09</p>	<p>Выполнение упражнения .</p>
2. Основной этап занятия				
Осмысление содержания	Организует учебно-	Внимательно слушают	ОК 01, 02, 04, 09	Выполнение задания на

<p>заданий практически х и лабораторных работ, последовательности выполнения действий при выполнении заданий или воспроизведение формируемых знаний и их применение в стандартных условиях (по аналогии, действия в стандартных ситуациях, тренировочные упражнения)</p>	<p>познавательную деятельность обучающихся с аудио/печатным текстом и выполнением ряда упражнений. Инструктирует студентов о правилах выполнения задания. Демонстрирует как выполнить задание (You are going to read about...).</p> <p>Проверяет правильность понимания задания через наводящие вопросы, использует жесты</p> <p>Организует обратную связь.</p>	<p>инструкцию к заданию.</p> <p>Отвечают на уточняющие вопросы.</p> <p>Выполняют задания. Сообщают о выполненной работе.</p>		<p>общее понимание прослушанного/прочитанного и понимание деталей.</p>
<p>Перенос приобретенных знаний и их первичное применение в новых или измененных условиях с целью формирования умений (творческие, проблемные задачи, ситуации)</p>	<p>Организует работу с материалом.</p> <p>Задание: написать ответ на письменный стимул и ответить на вопросы о знаменитом российском ученом. (ситуацию) на основе прослушанного/прочитанного о тексте и списка лексических единиц.</p> <p>Демонстрирует как выполнить задание, показывает студентам модель для выполнения задания.</p> <p>Использует</p>	<p>Отвечают на наводящие вопросы (задают уточняющие вопросы)</p> <p>Индивидуально выполняют задание используя список слов и модель для выполнения.</p> <p>Взаимопроверка</p>	<p>ОК 01, 02, 04, 09</p>	<p>ответ на письменный стимул</p>

	<p>наводящие вопросы.</p> <p>Организует парную работу для взаимооценки и проверки. Выдает лист взаимооценки с критериями. Проводит мониторинг и фиксирует типичные ошибки по теме занятия для последующего разбора.</p>			
Обобщение и систематизация результатов выполнения практических работ, упражнений, заданий	<p>Организует обратную связь, разбор типичных ошибок.</p> <p>Побуждает к самоанализу и самооценке.</p> <p>Наблюдает за самооценкой обучающихся.</p> <p>Констатирует результаты.</p>	Заполняют листы самооценивания.	ОК 01, 02, 04, 09	Самооценка
3. Заключительный этап занятия				
Подведение итогов работы; фиксация достижения целей (оценка деятельности обучающихся); определение перспективы дальнейшей работы	<p>Организует рефлексивную дискуссию.</p> <p>Закрепляет осознание смысла выполненной работы. Собирает письменные образцы работ.</p>	Выполняют оценочную деятельность на уровне профессионального восприятия материала.	ОК 01, 02, 04, 09	Оценивание
4. Задания для самостоятельного выполнения	Организует самостоятельную работу студентов со словарем, справочной литературой, поисковую работу в Интернете	Самостоятельно работают со словарями и справочной литературой. Осуществляют поисковую работу в Интернете.	ОК 01, 02	

МИНИСТЕРСТВО ПРОСВЕЩЕНИЯ РОССИЙСКОЙ ФЕДЕРАЦИИ
ФЕДЕРАЛЬНОЕ ГОСУДАРСТВЕННОЕ БЮДЖЕТНОЕ
ОБРАЗОВАТЕЛЬНОЕ УЧРЕЖДЕНИЕ ДОПОЛНИТЕЛЬНОГО
ПРОФЕССИОНАЛЬНОГО ОБРАЗОВАНИЯ
«ИНСТИТУТ РАЗВИТИЯ ПРОФЕССИОНАЛЬНОГО ОБРАЗОВАНИЯ»

Примерный фонд оценочных средств
по общеобразовательной дисциплине
«Иностранный язык»
Базовый уровень

Смоленск 2022

Содержание

1. Результаты обучения, регламентированные ФГОС СОО с учетом ФГОС СПО
2. Фонд оценочных средств для текущего контроля
3. Фонд оценочных средств для рубежного контроля
4. Критерии оценки
5. Фонд оценочных средств для промежуточной аттестации

Примерный фонд оценочных средств (далее – ФОС) по общеобразовательной дисциплине «Иностранный язык» разработан на основе требований ФГОС СОО, с учетом профессиональной направленности программ среднего профессионального образования, реализуемых на базе основного общего образования.

Основная цель создания фонда оценочных УМК – унификация и стандартизация требований к результатам обучения студентов следующих профилей: «естественнонаучный», «технологический», «социально-экономический» и «гуманитарный» и совершенствование содержания общеобразовательной дисциплины для формирования умений и знаний. Профессиональный компонент ФОС отражен в заданиях на перевод и носит научно-популярный характер и может быть применен и использован для тестирования студентов любого профиля.

1. Результаты обучения

Код и наименование формируемых компетенций	Планируемые результаты освоения дисциплины	
	Общие	Дисциплинарные ³
ОК 01 Выбирать способы решения задач профессиональной деятельности применительно к различным контекстам	<ul style="list-style-type: none"> - воспринимать задачу и/или проблему в профессиональном и/или социальном контексте; - анализировать задачу и/или проблему и выделять её составные части; - планировать этапы решения задачи; составлять план действия; - эффективно искать информацию, необходимую для решения задачи и/или проблемы; - определять необходимые ресурсы; - владеть актуальными методами работы в профессиональной и смежных сферах; 	<ul style="list-style-type: none"> - сформированность умения использовать иностранный язык как средство для получения информации из иноязычных источников в образовательных и самообразовательных целях; - достижение уровня владения иностранным языком, превышающего пороговый, достаточного для делового общения в рамках выбранного профиля; - владение знаниями о социокультурной специфике страны/стран изучаемого языка и умение строить свое речевое и неречевое поведение адекватно этой специфике; умение выделять общее и различное в культуре родной страны и страны/стран изучаемого языка;

³Дисциплинарные (предметные) результаты указываются в соответствии с их полным перечнем во ФГОС СОО от 17.05.2012г. № 413 (в последней редакции от 12.08.2022)

	<ul style="list-style-type: none"> - реализовывать составленный план; - оценивать результат и последствия своих действий (самостоятельно или с помощью наставника); - осознанно использовать необходимые речевые средства для решения коммуникативных задач - знать социокультурный портрет и наследие родной страны и страны изучаемого языка; - грамотно излагать свои мысли на государственном и иностранном языках; - отстаивать свою гражданскую позицию; - проявлять толерантность к другим народам и иной культуре; - владеть нормами межкультурного и межличностного общения; - осознавать личностный смысл обучения и саморазвития; - самостоятельно определять цели собственной траектории развития; - самостоятельно определять способы достижения заявленных целей; - устанавливать причинно-следственные связи; - оценивать и обосновывать свои действия (текущие и планируемые); - освоение и использование межпредметных понятий и универсальных учебных действий - овладение навыками учебно-исследовательской, проектной и социальной деятельности 	<ul style="list-style-type: none"> - достижение порогового уровня владения иностранным языком, позволяющего выпускникам общаться в устной и письменной формах как с носителями изучаемого иностранного языка, так и с представителями других стран, использующими данный язык как средство общения; - сформированность умения перевода с иностранного языка на русский при работе с несложными текстами в русле выбранного профиля; - владение иностранным языком как одним из средств формирования учебно-исследовательских умений, расширения своих знаний в других предметных областях - овладение основными видами речевой деятельности в рамках тематического содержания речи; - создание устных связных монологических высказываний (описание/характеристика), повествование/сообщение) с изложением своего мнения и краткой аргументацией объемом 14-15 фраз в рамках отобранного тематического содержания речи; - ведение разных видов диалога (в том числе комбинированный) объемом до 9 реплик; - передача основного содержания прочитанного текста с выражением своего отношения; - восприятие на слух и понимание звучащих до 2,5 минут аутентичных текстов, содержащих отдельные незнакомые слова и неизученные языковые явления, не препятствующие решению коммуникативной задачи, с разной глубиной проникновения в их содержание: с пониманием основного содержания текстов, с пониманием нужной/интересующей/ запрашиваемой информации - чтение про себя и понимание несложных аутентичных текстов разного вида, жанра и стиля
--	--	--

	<p>объемом 600-800 слов, содержащих отдельные неизученные языковые явления, с различной глубиной проникновения в их содержание: с пониманием основного содержания, с пониманием нужной/интересующей/ запрашиваемой информации, с полным пониманием содержания;</p> <ul style="list-style-type: none">- чтение несплошных текстов (таблицы, диаграммы, графики) и понимать представленную в них информацию- создание письменных высказываний объемом до 180 слов с опорой на план, картинку, таблицу, графики, диаграммы, прочитанный/прослушанный текст;- заполнение таблицы, кратко фиксируя содержание прочитанного/прослушанного текста или дополняя информацию в таблице;- написание электронного сообщения личного характера объемом до 140 слов, соблюдая принятый речевой этикет;- произношение слов с правильным ударением и фразы с соблюдением их ритмико-интонационных особенностей, в том числе применять правила отсутствия фразового ударения на служебных словах;- знание правил чтения и осмысленное чтение вслух аутентичных текстов объемом до 150 слов, построенных в основном на изученном языковом материале, с соблюдением правил чтения и интонации;- знание и владение орфографическими навыками в отношении изученного лексического материала;- знание правил оформления электронного сообщения личного характера;- знание и понимание основного значения изученных лексических единиц (слова, словосочетания, речевые клише), основных способов
--	---

	<p>словообразования (аффиксация, словосложение, конверсия) и особенностей структуры простых и сложных предложений и различных коммуникативных типов предложений;</p> <ul style="list-style-type: none">- выявление признаков изученных грамматических и лексических явлений по заданным основаниям;- знание и владение навыками употребления в устной и письменной речи не менее 1500 лексических единиц (слов, словосочетаний, речевых клише), включая 1350 лексических единиц, освоенных на уровне основного общего образования; навыками употребления родственных слов, образованных с помощью аффиксации, словосложения, конверсии;- знание и владение навыками распознавания и употребления в устной и письменной речи изученных морфологических форм и синтаксических конструкций изучаемого иностранного языка в рамках тематического содержания речи в соответствии с решаемой коммуникативной задачей;- знание и понимание речевых различий в ситуациях официального и неофициального общения в рамках тематического содержания речи и использовать лексико-грамматические средства с учетом этих различий;- знание и соблюдение норм вежливости в межкультурном общении;- знание и владение компенсаторными умениями, позволяющими в случае сбоя коммуникации, а также в условиях дефицита языковых средств использовать различные приемы переработки информации: при говорении - переспрос; при говорении и письме - описание/ перифраз/ толкование; при чтении и аудировании - языковую и контекстуальную догадку;
--	---

		<ul style="list-style-type: none"> - знание и использование несколько вариантов решения коммуникативной задачи в продуктивных видах речевой деятельности (говорении и письменной речи); - знание и владение умениями прогнозировать трудности, которые могут возникнуть при решении коммуникативной задачи в рецептивных и продуктивных видах речевой деятельности; - участие в учебно-исследовательской, проектной деятельности предметного и межпредметного характера с использованием материалов на изучаемом иностранном языке и применением ИКТ; - знание и соблюдение правил информационной безопасности в ситуациях повседневной жизни и при работе в сети Интернет; - знание и умение использовать приобретенные умения и навыки в процессе онлайн обучения иностранному языку; - знание и умение использовать иноязычные словари и справочники, в том числе информационно-справочные системы в электронной форме
<p>ОК 02 Использовать современные средства поиска, анализа и интерпретации информации, и информационные технологии для выполнения задач профессиональной деятельности</p>	<ul style="list-style-type: none"> - определять задачи для поиска информации; - определять необходимые источники информации; - планировать процесс поиска; структурировать получаемую информацию; - выделять наиболее значимое в перечне информации; - оценивать практическую значимость результатов поиска; - оформлять результаты поиска, применять средства информационных технологий для решения профессиональных задач; - использовать современное программное обеспечение; 	<ul style="list-style-type: none"> - сформированность умения использовать иностранный язык как средство для получения информации из иноязычных источников в образовательных и самообразовательных целях; - достижение уровня владения иностранным языком, превышающего пороговый, достаточного для делового общения в рамках выбранного профиля; - владение знаниями о социокультурной специфике страны/стран изучаемого языка и умение строить свое речевое и неречевое поведение адекватно этой специфике; умение выделять общее и различное в культуре родной страны и страны/стран изучаемого языка;

	<ul style="list-style-type: none"> - использовать различные цифровые средства для решения профессиональных задач; - осознанно использовать необходимые речевые средства для решения коммуникативных задач; 	<ul style="list-style-type: none"> - достижение порогового уровня владения иностранным языком, позволяющего выпускникам общаться в устной и письменной формах как с носителями изучаемого иностранного языка, так и с представителями других стран, использующими данный язык как средство общения; - сформированность умения перевода с иностранного языка на русский при работе с несложными текстами в русле выбранного профиля; - владение иностранным языком как одним из средств формирования учебно-исследовательских умений, расширения своих знаний в других предметных областях - овладение основными видами речевой деятельности в рамках тематического содержания речи; - создание устных связных монологических высказываний (описание/характеристика), повествование/сообщение) с изложением своего мнения и краткой аргументацией объемом 14-15 фраз в рамках отобранного тематического содержания речи; - ведение разных видов диалога (в том числе комбинированный) объемом до 9 реплик; - передача основного содержания прочитанного текста с выражением своего отношения; - восприятие на слух и понимание звучащих до 2,5 минут аутентичных текстов, содержащих отдельные незнакомые слова и неизученные языковые явления, не препятствующие решению коммуникативной задачи, с разной глубиной проникновения в их содержание: с пониманием основного содержания текстов, с пониманием нужной/интересующей/ запрашиваемой информации - чтение про себя и понимание несложных аутентичных текстов разного вида, жанра и стиля
--	--	--

	<p>объемом 600-800 слов, содержащих отдельные неизученные языковые явления, с различной глубиной проникновения в их содержание: с пониманием основного содержания, с пониманием нужной/интересующей/ запрашиваемой информации, с полным пониманием содержания;</p> <ul style="list-style-type: none">- чтение несплошных текстов (таблицы, диаграммы, графики) и понимать представленную в них информацию- создание письменных высказываний объемом до 180 слов с опорой на план, картинку, таблицу, графики, диаграммы, прочитанный/прослушанный текст;- заполнение таблицы, кратко фиксируя содержание прочитанного/прослушанного текста или дополняя информацию в таблице;- написание электронного сообщения личного характера объемом до 140 слов, соблюдая принятый речевой этикет;- произношение слов с правильным ударением и фразы с соблюдением их ритмико-интонационных особенностей, в том числе применять правила отсутствия фразового ударения на служебных словах;- знание правил чтения и осмысленное чтение вслух аутентичных текстов объемом до 150 слов, построенных в основном на изученном языковом материале, с соблюдением правил чтения и интонации;- знание и владение орфографическими навыками в отношении изученного лексического материала;- знание правил оформления электронного сообщения личного характера;- знание и понимание основного значения изученных лексических единиц (слова, словосочетания, речевые клише), основных способов
--	---

	<p>словообразования (аффиксация, словосложение, конверсия) и особенностей структуры простых и сложных предложений и различных коммуникативных типов предложений;</p> <ul style="list-style-type: none"> - выявление признаков изученных грамматических и лексических явлений по заданным основаниям; - знание и владение навыками употребления в устной и письменной речи не менее 1500 лексических единиц (слов, словосочетаний, речевых клише), включая 1350 лексических единиц, освоенных на уровне основного общего образования; навыками употребления родственных слов, образованных с помощью аффиксации, словосложения, конверсии; - знание и владение навыками распознавания и употребления в устной и письменной речи изученных морфологических форм и синтаксических конструкций изучаемого иностранного языка в рамках тематического содержания речи в соответствии с решаемой коммуникативной задачей; - знание и понимание речевых различий в ситуациях официального и неофициального общения в рамках тематического содержания речи и использовать лексико-грамматические средства с учетом этих различий; - знание и соблюдение норм вежливости в межкультурном общении; - знание и владение компенсаторными умениями, позволяющими в случае сбоя коммуникации, а также в условиях дефицита языковых средств использовать различные приемы переработки информации: при говорении - переспрос; при говорении и письме - описание/ перифраз/ толкование; при чтении и аудировании - языковую и контекстуальную догадку;
--	--

		<ul style="list-style-type: none"> - знание и использование несколько вариантов решения коммуникативной задачи в продуктивных видах речевой деятельности (говорении и письменной речи); - знание и владение умениями прогнозировать трудности, которые могут возникнуть при решении коммуникативной задачи в рецептивных и продуктивных видах речевой деятельности; - участие в учебно-исследовательской, проектной деятельности предметного и межпредметного характера с использованием материалов на изучаемом иностранном языке и применением ИКТ; - знание и соблюдение правил информационной безопасности в ситуациях повседневной жизни и при работе в сети Интернет; - знание и умение использовать приобретенные умения и навыки в процессе онлайн обучения иностранному языку; - знание и умение использовать иноязычные словари и справочники, в том числе информационно-справочные системы в электронной форме
<p>ОК 04 Эффективно взаимодействовать и работать в коллективе и команде</p>	<ul style="list-style-type: none"> - участвовать в диалогах на знакомые общие и профессиональные темы; - строить простые высказывания о себе, своей профессиональной деятельности; - осознанно использовать необходимые речевые средства для решения коммуникативных задач при взаимодействии в коллективе и команде в ходе профессиональной деятельности. - Освоение и использование межпредметных понятий и универсальных учебных действий 	<ul style="list-style-type: none"> - сформированность умения использовать иностранный язык как средство для получения информации из иноязычных источников в образовательных и самообразовательных целях; - достижение уровня владения иностранным языком, превышающего пороговый, достаточного для делового общения в рамках выбранного профиля; - владение знаниями о социокультурной специфике страны/стран изучаемого языка и умение строить свое речевое и неречевое поведение адекватно этой специфике; умение выделять общее и различное в культуре родной страны и страны/стран изучаемого языка;

	<p>- готовность к самостоятельному планированию и осуществлению учебной деятельности, организации учебного сотрудничества с педагогическими работниками и сверстниками, к участию в построении индивидуальной образовательной траектории</p> <p>- овладение навыками учебно-исследовательской, проектной и социальной деятельности;</p> <p>- грамотно излагать свои мысли на государственном и иностранном языках;</p> <p>- отстаивать свою гражданскую позицию;</p> <p>- проявлять толерантность к другим народам и иной культуре;</p> <p>- владеть нормами межкультурного и межличностного общения;</p>	<p>- достижение порогового уровня владения иностранным языком, позволяющего выпускникам общаться в устной и письменной формах как с носителями изучаемого иностранного языка, так и с представителями других стран, использующими данный язык как средство общения;</p> <p>- сформированность умения перевода с иностранного языка на русский при работе с несложными текстами в русле выбранного профиля;</p> <p>- владение иностранным языком как одним из средств формирования учебно-исследовательских умений, расширения своих знаний в других предметных областях</p> <p>- овладение основными видами речевой деятельности в рамках тематического содержания речи;</p> <p>- создание устных связных монологических высказываний (описание/характеристика), повествование/сообщение) с изложением своего мнения и краткой аргументацией объемом 14-15 фраз в рамках отобранного тематического содержания речи;</p> <p>- ведение разных видов диалога (в том числе комбинированный) объемом до 9 реплик;</p> <p>- передача основного содержания прочитанного текста с выражением своего отношения;</p> <p>- восприятие на слух и понимание звучащих до 2,5 минут аутентичных текстов, содержащих отдельные незнакомые слова и неизученные языковые явления, не препятствующие решению коммуникативной задачи, с разной глубиной проникновения в их содержание: с пониманием основного содержания текстов, с пониманием нужной/интересующей/ запрашиваемой информации</p> <p>- чтение про себя и понимание несложных аутентичных текстов разного вида, жанра и стиля</p>
--	---	---

	<p>объемом 600-800 слов, содержащих отдельные неизученные языковые явления, с различной глубиной проникновения в их содержание: с пониманием основного содержания, с пониманием нужной/интересующей/запрашиваемой информации, с полным пониманием содержания;</p> <ul style="list-style-type: none">- чтение несплошных текстов (таблицы, диаграммы, графики) и понимать представленную в них информацию- создание письменных высказываний объемом до 180 слов с опорой на план, картинку, таблицу, графики, диаграммы, прочитанный/прослушанный текст;- заполнение таблицы, кратко фиксируя содержание прочитанного/прослушанного текста или дополняя информацию в таблице;- написание электронного сообщения личного характера объемом до 140 слов, соблюдая принятый речевой этикет;- произношение слов с правильным ударением и фразы с соблюдением их ритмико-интонационных особенностей, в том числе применять правила отсутствия фразового ударения на служебных словах;- знание правил чтения и осмысленное чтение вслух аутентичных текстов объемом до 150 слов, построенных в основном на изученном языковом материале, с соблюдением правил чтения и интонации;- знание и владение орфографическими навыками в отношении изученного лексического материала;- знание правил оформления электронного сообщения личного характера;- знание и понимание основного значения изученных лексических единиц (слова, словосочетания, речевые клише), основных способов
--	--

	<p>словообразования (аффиксация, словосложение, конверсия) и особенностей структуры простых и сложных предложений и различных коммуникативных типов предложений;</p> <ul style="list-style-type: none"> - выявление признаков изученных грамматических и лексических явлений по заданным основаниям; - знание и владение навыками употребления в устной и письменной речи не менее 1500 лексических единиц (слов, словосочетаний, речевых клише), включая 1350 лексических единиц, освоенных на уровне основного общего образования; навыками употребления родственных слов, образованных с помощью аффиксации, словосложения, конверсии; - знание и владение навыками распознавания и употребления в устной и письменной речи изученных морфологических форм и синтаксических конструкций изучаемого иностранного языка в рамках тематического содержания речи в соответствии с решаемой коммуникативной задачей; - знание и понимание речевых различий в ситуациях официального и неофициального общения в рамках тематического содержания речи и использовать лексико-грамматические средства с учетом этих различий; - знание и соблюдение норм вежливости в межкультурном общении; - знание и владение компенсаторными умениями, позволяющими в случае сбоя коммуникации, а также в условиях дефицита языковых средств использовать различные приемы переработки информации: при говорении - переспрос; при говорении и письме - описание/ перифраз/ толкование; при чтении и аудировании - языковую и контекстуальную догадку;
--	--

		<ul style="list-style-type: none"> - знание и использование несколько вариантов решения коммуникативной задачи в продуктивных видах речевой деятельности (говорении и письменной речи); - знание и владение умениями прогнозировать трудности, которые могут возникнуть при решении коммуникативной задачи в рецептивных и продуктивных видах речевой деятельности; - участие в учебно-исследовательской, проектной деятельности предметного и межпредметного характера с использованием материалов на изучаемом иностранном языке и применением ИКТ; - знание и соблюдение правил информационной безопасности в ситуациях повседневной жизни и при работе в сети Интернет; - знание и умение использовать приобретенные умения и навыки в процессе онлайн обучения иностранному языку; - знание и умение использовать иноязычные словари и справочники, в том числе информационно-справочные системы в электронной форме
<p>ОК 09 Пользоваться профессиональной документацией на государственном и иностранном языках</p>	<ul style="list-style-type: none"> - понимать смысл четко произнесенных высказываний на известные темы (профессиональные и бытовые), понимать тексты на базовые профессиональные темы; - участвовать в диалогах на знакомые общие и профессиональные темы; - строить простые высказывания о себе, о своей профессиональной деятельности; - кратко обосновывать и объяснять свои действия (текущие и планируемые); - писать простые связные сообщения на знакомые или 	<ul style="list-style-type: none"> - сформированность умения использовать иностранный язык как средство для получения информации из иноязычных источников в образовательных и самообразовательных целях; - достижение уровня владения иностранным языком, превышающего пороговый, достаточного для делового общения в рамках выбранного профиля; - владение знаниями о социокультурной специфике страны/стран изучаемого языка и умение строить свое речевое и неречевое поведение адекватно этой специфике; умение выделять общее и различное в культуре родной страны и страны/стран изучаемого языка;

	<p>интересующие профессиональные темы;</p> <ul style="list-style-type: none"> - осознанно использовать необходимые речевые средства для решения коммуникативных задач; - знать социокультурный портрет и наследие родной страны и страны изучаемого языка; - грамотно излагать свои мысли на государственном и иностранном языках; - отстаивать свою гражданскую позицию; - проявлять толерантность к другим народам и иной культуре; - владеть нормами межкультурного и межличностного общения; 	<ul style="list-style-type: none"> - достижение порогового уровня владения иностранным языком, позволяющего выпускникам общаться в устной и письменной формах как с носителями изучаемого иностранного языка, так и с представителями других стран, использующими данный язык как средство общения; - сформированность умения перевода с иностранного языка на русский при работе с несложными текстами в русле выбранного профиля; - владение иностранным языком как одним из средств формирования учебно-исследовательских умений, расширения своих знаний в других предметных областях - овладение основными видами речевой деятельности в рамках тематического содержания речи; - создание устных связных монологических высказываний (описание/характеристика), повествование/сообщение) с изложением своего мнения и краткой аргументацией объемом 14-15 фраз в рамках отобранного тематического содержания речи; - ведение разных видов диалога (в том числе комбинированный) объемом до 9 реплик; - передача основного содержания прочитанного текста с выражением своего отношения; - восприятие на слух и понимание звучащих до 2,5 минут аутентичных текстов, содержащих отдельные незнакомые слова и неизученные языковые явления, не препятствующие решению коммуникативной задачи, с разной глубиной проникновения в их содержание: с пониманием основного содержания текстов, с пониманием нужной/интересующей/ запрашиваемой информации - чтение про себя и понимание несложных аутентичных текстов разного вида, жанра и стиля
--	--	--

	<p>объемом 600-800 слов, содержащих отдельные неизученные языковые явления, с различной глубиной проникновения в их содержание: с пониманием основного содержания, с пониманием нужной/интересующей/запрашиваемой информации, с полным пониманием содержания;</p> <ul style="list-style-type: none"> - чтение несплошных текстов (таблицы, диаграммы, графики) и понимать представленную в них информацию - создание письменных высказываний объемом до 180 слов с опорой на план, картинку, таблицу, графики, диаграммы, прочитанный/прослушанный текст; - заполнение таблицы, кратко фиксируя содержание прочитанного/прослушанного текста или дополняя информацию в таблице; - написание электронного сообщения личного характера объемом до 140 слов, соблюдая принятый речевой этикет; - произношение слов с правильным ударением и фразы с соблюдением их ритмико-интонационных особенностей, в том числе применять правила отсутствия фразового ударения на служебных словах; - знание правил чтения и осмысленное чтение вслух аутентичных текстов объемом до 150 слов, построенных в основном на изученном языковом материале, с соблюдением правил чтения и интонации; - знание и владение орфографическими навыками в отношении изученного лексического материала; - знание правил оформления электронного сообщения личного характера; - знание и понимание основного значения изученных лексических единиц (слова, словосочетания, речевые клише), основных способов
--	--

	<p>словообразования (аффиксация, словосложение, конверсия) и особенностей структуры простых и сложных предложений и различных коммуникативных типов предложений;</p> <ul style="list-style-type: none">- выявление признаков изученных грамматических и лексических явлений по заданным основаниям;- знание и владение навыками употребления в устной и письменной речи не менее 1500 лексических единиц (слов, словосочетаний, речевых клише), включая 1350 лексических единиц, освоенных на уровне основного общего образования; навыками употребления родственных слов, образованных с помощью аффиксации, словосложения, конверсии;- знание и владение навыками распознавания и употребления в устной и письменной речи изученных морфологических форм и синтаксических конструкций изучаемого иностранного языка в рамках тематического содержания речи в соответствии с решаемой коммуникативной задачей;- знание и понимание речевых различий в ситуациях официального и неофициального общения в рамках тематического содержания речи и использовать лексико-грамматические средства с учетом этих различий;- знание и соблюдение норм вежливости в межкультурном общении;- знание и владение компенсаторными умениями, позволяющими в случае сбоя коммуникации, а также в условиях дефицита языковых средств использовать различные приемы переработки информации: при говорении - переспрос; при говорении и письме - описание/ перифраз/ толкование; при чтении и аудировании - языковую и контекстуальную догадку;
--	---

		<ul style="list-style-type: none"> - знание и использование несколько вариантов решения коммуникативной задачи в продуктивных видах речевой деятельности (говорении и письменной речи); - знание и владение умениями прогнозировать трудности, которые могут возникнуть при решении коммуникативной задачи в рецептивных и продуктивных видах речевой деятельности; - участие в учебно-исследовательской, проектной деятельности предметного и межпредметного характера с использованием материалов на изучаемом иностранном языке и применением ИКТ; - знание и соблюдение правил информационной безопасности в ситуациях повседневной жизни и при работе в сети Интернет; - знание и умение использовать приобретенные умения и навыки в процессе онлайн обучения иностранному языку; - знание и умение использовать иноязычные словари и справочники, в том числе информационно-справочные системы в электронной форме
ПК 1.1 Производить монтаж БМАС средней и высокой сложности в соответствии с требованиями техники безопасности.		<ul style="list-style-type: none"> -освоение метапредметных понятий и компетенций; -формирование опыта применения универсальных учебных действий для решения профессиональных задач;
ПК 1.2. Производить регулировку и настройку БМАС средней и высокой сложности в соответствии с требованиями техники безопасности.		<ul style="list-style-type: none"> -участие в деятельности межпредметного характера
ПК 1.3. Производить техническое обслуживание БМАС средней и высокой сложности в соответствии с требованиями техники безопасности.		
ПК 1.4. Производить ремонт БМАС средней и высокой сложности в соответствии с требованиями техники безопасности.		

2 Критерии оценивания

2.1. Критерии оценивания монологической речи

Оценивание производится по нескольким параметрам, в соответствии со шкалой CEFR для данного уровня. Общая оценка рассчитывается как среднее арифметическое по каждому критерию.

	Содержание	Организация	Язык	Итого
Студент 1	9	7	5	7
Студент 2	3	5	9	6

Баллы	Решение коммуникативной задачи (содержание)*	Организация высказывания	Языковое оформление высказывания
9-10 (5)	Коммуникативная задача выполнена полностью – содержание полно, точно и развёрнуто отражает все аспекты, указанные в задании (12–15 фраз)	Высказывание логично; имеет завершённый характер (имеются вступительная с обращением к другу и заключительная фразы); средства логической связи используются правильно	Используемый словарный запас, грамматические структуры, фонетическое оформление высказывания соответствуют поставленной задаче, есть незначительные лексико-грамматические ошибки, которые не мешают пониманию высказывания, интонация и произношение в целом, не мешает пониманию
7-8 (4)	Коммуникативная задача выполнена в основном: 1 аспект не раскрыт (остальные раскрыты полно), ИЛИ 1–2 аспекта раскрыты неполно/ неточно (12–15 фраз)	Высказывание логично; имеет завершённый характер (имеются вступительная с обращением к другу и заключительная фразы); средства логической связи используются, в целом, правильно	Используемый словарный запас, грамматические структуры, фонетическое оформление высказывания соответствуют поставленной задаче, допускаются лексико-грамматические и фонетические ошибки, не влияющие на понимание
5-6 (3)	Коммуникативная задача выполнена не полностью: 1 аспект не раскрыт и 1 раскрыт неполно/неточно, ИЛИ 3 аспекта раскрыты неполно/неточно (10–11 фраз)	Высказывание в основном логично и имеет достаточно завершённый характер, допускается недостаточное использование средств логической связи	Используемый словарный запас, грамматические структуры, фонетическое оформление высказывания в основном соответствуют поставленной задаче
3-4 (2)	Коммуникативная задача выполнена частично: 1 аспект содержания не раскрыт и 2 раскрыты неполно/неточно, ИЛИ 2 аспекта не раскрыты	Высказывание не вполне логично и не имеет завершённого характера, средства логической связи используются недостаточно или отсутствуют	Языковое оформление частично соответствует поставленной задаче есть фонетические и лексикограмматические ошибки, мешающие пониманию высказывания

	(остальные раскрыты полно) ИЛИ все аспекты раскрыты неполно/неточно (8–9 фраз)		
1-2 (1)	Коммуникативная задача выполнена менее чем на 50%: 3 и более аспекта содержания не раскрыты, ИЛИ 2 аспекта не раскрыты и 1 и более раскрыты неполно/неточно, объём высказывания – 7 и менее фраз	Высказывание нелогично И/ИЛИ не имеет завершённого характера, вступительная и заключительная фразы отсутствуют, средства логической связи практически не используются	Понимание высказывания затруднено из-за многочисленных ошибок ИЛИ ответ носит характер набора слов

2.2. Критерии оценивания диалогической речи (диалог, ролевая игра)

А) Диалог

Оценивание производится по нескольким параметрам, в соответствии со шкалой CEFR для данного уровня. Общая оценка рассчитывается как среднее арифметическое по каждому критерию. Пример:

	Интерактивная коммуникация	Дискурс	Языковое оформление высказывания	Итого
Студент 1	9	7	5	7
Студент 2	3	5	9	6

Баллы	Интерактивная коммуникация	Дискурс	Языковое оформление высказывания
9-10 (5)	Относительно легко взаимодействует с партнером, давая ему внести свой вклад в диалог. Способен поддержать разговор для достижения цели Паузы носят естественный характер	Воспроизводит длинные распространенные фразы и предложения с легкостью без задержек Высказывания по теме, логичны и разнообразны Использует широкий репертуар слов логической связи и дискурсивных маркеров	Используемый словарный запас, грамматические структуры, фонетическое оформление высказывания соответствуют поставленной задаче, есть незначительные лексико-грамматические ошибки, которые не мешают пониманию высказывания, интонация и произношение в целом, не мешают пониманию

7-8 (4)	Самостоятельно инициирует диалог. Дополняет сказанное партнером, Поддерживает разговор до достижения результата. Паузы могут быть для поиска слов	Воспроизводит длинные распространенные фразы и предложения с небольшими задержками Высказывания по теме, логичны и разнообразны Использует репертуар слов логической связи и дискурсивных маркеров	Используемый словарный запас, грамматические структуры, фонетическое оформление высказывания соответствуют поставленной задаче, допускаются лексико-грамматические и фонетические ошибки, не влияющие на понимание
5-6 (3)	Может самостоятельно инициировать диалог. Дополняет сказанное партнером Поддерживает разговор до достижения результата. Паузы могут быть для поиска слов. Высказывания не полные	Воспроизводит длинные распространенные фразы и предложения несмотря на задержку Высказывания по теме логичны Использует некоторые слова логической связи и дискурсивных маркеров	Используемый словарный запас, грамматические структуры, фонетическое оформление высказывания в основном соответствуют поставленной задаче
3-4 (2)	Нуждается в поддержке для создания диалога, в основном реагирует на высказывания партнера Дополняет сказанное партнером одним-двумя словами Не может поддержать разговор до достижения результата. Паузы могут быть некомфортно длинными Высказывания не полные	Воспроизводит короткие фразы и предложения несмотря на задержку Высказывания по теме в целом логичны Использует некоторые слова логической связи и дискурсивных маркеров	Языковое оформление частично соответствует поставленной задаче есть фонетические и лексико-грамматические ошибки, мешающие пониманию высказывания
1-2 (1)	Нуждается в поддержке для создания диалога, реагирует только на высказывания партнера Не может поддержать разговор до достижения результата. Паузы могут быть некомфортно длинными Высказывания не полные	Воспроизводит короткие фразы и слова, несмотря на задержку Высказывания не всегда по теме Использует некоторые слова логической связи и дискурсивных маркеров	Понимание высказывания затруднено из-за многочисленных ошибок ИЛИ ответ носит характер набора слов

В) Ролевая игра

№	Параметры критериев
	Подготовительный этап
1.	Понимание темы, цели учебно-игрового занятия, изучение основных проблем содержательного материала игры
2.	Ознакомление с реальной ситуацией и построение имитационной, ситуационной или условной модели

3.	Разработка сценария, правил игры, распределение ролей, формирование игровых групп, подготовка оборудования
4.	Инициатива, готовность к сотрудничеству
Игра	
5.	Объем и качество знаний по проблемам игры, их личностная освоенность (свобода оперирования)
6.	Реализация правил игры, соблюдение оптимального соотношения условности и серьезности
7.	Уровень импровизации
8.	Активность, умение переключаться, управлять своим вниманием
9.	Коммуникативность; умение сотрудничать, владение речевым, слушательским и читательским опытом общения
10.	Способность к восприятию игровой ситуации, готовность к решению поставленных проблем с позиции роли
	Общий балл
	Окончательная оценка

2.3. Критерии оценивания письменной речи

Данный пункт предусматривает критерии оценки различных типов письменной речи, реализуемых в курсе (заполнение формы-резюме, письма официально-делового и личного характера (например, письмо другу), постеры, статьи, отзывы, эссе). Оценивание производится по нескольким параметрам, в соответствии со шкалой CEFR для данного уровня. Общая оценка рассчитывается как среднее арифметическое по каждому критерию.

Баллы/ Оценка	Содержание	Организация	Язык
9-10 (5)	Коммуникативная задача решена полностью	Письмо построено логично. Имеются средства логической связи. Присутствует деление на абзацы (если необходимо). Текст выстроен в соответствии с правилами оформления определенного вида письма	Языковое оформление соответствует поставленной коммуникативной задаче. Используются разнообразные конструкции, верная лексическая сочетаемость. Верное использование лексических и грамматических единиц. Возможны небольшие орфографические ошибки, редкие грамматические ошибки, не затрудняющие понимания
7-8 (4)	Коммуникативная задача решена полностью	Письмо построено в основном логично. Имеются средства логической связи. Присутствует деление на абзацы (если	Языковое оформление соответствует поставленной коммуникативной задаче. Используются разнообразные

		необходимо). Текст выстроен в соответствии с правилами оформления определенного вида письма	конструкции, есть ошибки в лексической сочетаемости. В основном верное использование лексических и грамматических единиц. Возможны небольшие орфографические ошибки, редкие лексико-грамматические ошибки, не затрудняющие понимания
5-6 (3)	Коммуникативная задача решена, но некоторые пункты не раскрыты. / Коммуникативная задача решена, но читателю приходится интерпретировать высказывание автора. Контекст задан неверно	Письмо построено в основном логично. Имеются средства логической связи. Присутствует деление на абзацы (если необходимо). Текст в основном выстроен в соответствии с правилами оформления определенного вида письма	Языковое оформление в основном соответствует поставленной коммуникативной задаче. В основном верное использование лексических и грамматических единиц. Возможны небольшие орфографические ошибки, редкие лексико-грамматические ошибки, затрудняющие понимание
4-3 (2)	Коммуникативная задача решена частично	Письмо построено в основном логично. Отсутствуют средства логической связи. Отсутствует деление на абзацы (если необходимо). Текст выстроен не в соответствии с правилами оформления определенного вида письма	Языковое оформление в основном соответствует поставленной коммуникативной задаче. В основном верное использование лексических и грамматических единиц. Присутствуют частые орфографические и лексико-грамматические ошибки, затрудняющие понимание
1-2 (1)	Коммуникативная задача решена частично. Попытка решить коммуникативную задачу с ответом, трудным для понимания и требующим	Письмо построено нелогично. Отсутствуют средства логической связи. Отсутствует деление на	Языковое оформление соответствует поставленной коммуникативной задаче. Частое

	интерпретации со стороны читателя	абзацы (если необходимо). Текст выстроен не в соответствии с правилами оформления определенного вида письма	неверное использование лексических и грамматических единиц. Присутствуют частые орфографические и лексико-грамматические ошибки, затрудняющие понимание
0	Содержание не соответствует цели письма. Работа не выполнена. Количество слов меньше необходимого минимума	Письмо построено нелогично. Отсутствуют средства логической связи. Отсутствует деление на абзацы (если необходимо). Текст выстроен не в соответствии с правилами оформления определенного вида письма	Языковое оформление не соответствует поставленной коммуникативной задаче. Присутствуют множественные ошибки, затрудняющие понимание

2.4. Критерии оценивания тестов

Каждый правильный ответ в тесте приравнивается к одному баллу, если не указана иная шкала. Баллы суммируются и вычисляется процентное соотношение количества правильных ответов. Далее процентное соотношение переводится в балл количественной оценки. Таблица перевода количества правильных ответов в тестировании в баллы

< 40%	0 баллов
40-45%	1 балл
46-51%	2 балла
52-57%	3 балла
58-63%	4 балла
64-69%	5 баллов
70-75%	6 баллов
76-81%	7 баллов
82-87%	8 баллов
88-93%	9 баллов
94-100%	10 баллов

2.5. Критерии оценивания заданий по переводу

Объем перевода:

Уровень B1 1100-1200 п.з. за 30 минут. Перевод со словарем.

Уровень A2 900-1100 п.з. за 30 минут. Перевод со словарем.

Уровень A1 500 - 700 п.з. за 30 минут. Перевод со словарем.

Оценка (балл)	Критерии
9-10 (5)	Перевод выполнен в полном объеме и в соответствии с общими критериями адекватности и эквивалентности. Полное соответствие стилистическим нормам и узусу языка перевода. Допущены 2 ошибки в лексикограмматических трансформациях при переводе
7-8 (4)	Перевод выполнен, в целом, в соответствии с общими критериями адекватности и эквивалентности. Допущены 3-4 ошибки, снижающие качество текста перевода из-за отклонения от стилистических, лексико-синтаксических норм языка перевода или, когда 10% текста не переведено за отведенное время
4-6 (3)	При переводе допущены 5-6 ошибок значительно снижающие качество текста перевода из-за отклонения от стилистических, лексикосинтаксических норм языка перевода или, когда 20% текста не переведено за отведенное время
1-3 (2)	Перевод не соответствует критериям адекватности и эквивалентности или более 30% текста не переведено за отведенное время

2.6. Критерии оценивания формальной и неформальной дискуссии

Оценивание производится по нескольким параметрам, в соответствии со шкалой CEFR для данного уровня. Общая оценка рассчитывается как среднее арифметическое по каждому критерию. Пример:

	Интерактивная коммуникация	Языковое оформление высказывания	Итого
Студент 1	9	7	8
Студент 2	3	5	4

Балл	Интерактивная коммуникация	Языковое оформление высказывания
9-10 (5)	В целом следит за тем, что говорится, хотя иногда может просить повторить или уточнить, если обсуждение быстрое или продолжительное. Объясняет, почему что-то является проблемой, обсуждает, что делать дальше, а также может сравнить и противопоставить альтернативы. Дает краткие комментарии по поводу мнений других людей	Используемый словарный запас, грамматические структуры, фонетическое оформление высказывания соответствуют поставленной задаче, есть незначительные лексико-грамматические ошибки, которые не мешают пониманию высказывания, интонация и произношение в целом, не мешает пониманию. Используются разнообразные средства логической связи
7-8 (4)	Большую часть дискуссии следит за тем, что говорится, и, при необходимости, может попросить повторить часть того, что кто-то сказал, чтобы подтвердить взаимопонимание. Дает понять свое мнение и реакцию относительно возможных решений или вопроса о том, что делать дальше, приводя краткие причины и объяснения. Предлагает	Используемый словарный запас, грамматические структуры, фонетическое оформление высказывания соответствуют поставленной задаче, допускаются лексико-грамматические и фонетические ошибки, не влияющие на понимание.

	другим высказать свое мнение о том, как действовать дальше	Используются средства логической связи
5-6 (3)	Понимает достаточно, чтобы участвовать в обсуждении простых рутинных задач без излишних усилий, очень просто требуя повторения, когда не понимает. Может обсуждать, что делать дальше, вносить предложения и отвечать на них, а также спрашивать и давать указания	Используемый словарный запас, грамматические структуры, фонетическое оформление высказывания в основном соответствуют поставленной задаче. Используются базовые средства логической связи
3-4 (2)	Демонстрирует понимание и дает понимание, когда не понимает нить обсуждения. Общаться на тему простых рутинных задач, используя простые фразы, чтобы просить и предоставлять вещи, получать простую информацию и обсуждать, что делать дальше	Языковое оформление частично соответствует поставленной задаче есть фонетические и лексико-грамматические ошибки, мешающие пониманию высказывания. Редко используются базовые средства логической связи
1-2 (1)	Понимает вопросы и инструкции, адресованные им тщательно и медленно, и следовать коротким, простым указаниям. Действует по основным инструкциям, которые включают время, местоположение, номера и т.д. Может просить людей о чем-то и давать им что-то	Понимание высказывания затруднено из-за многочисленных ошибок ИЛИ ответ носит характер набора слов

2.7 Критерии оценивания проекта

	Содержание	Технология выполнения	Самостоятельность выполнения	Презентация
9-10 (5)	Правильно поняты цель, задачи выполнения проекта. Продемонстрировано понимание содержания выполненной работы. Продемонстрировано свободное владение предметом проектной деятельности. Ошибки отсутствуют. Грамотно и обоснованно в соответствии с рассматриваемой проблемой(темой) используются имеющиеся знания	Соблюдена технология исполнения проекта. Работа спланирована и последовательно реализована самостоятельно, своевременно пройдены все необходимые этапы обсуждения и представления. Контроль и коррекция осуществлялись самостоятельно. Проявляются отдельные элементы самооценки и самоконтроля обучающегося.	Проявлены творчество, инициатива. Работа свидетельствует о способности самостоятельно ставить проблему и находить пути её решения; продемонстрировано свободное владение логическими операциями, навыками критического мышления, умение самостоятельно мыслить; продемонстрирована способность приобретать новые знания и/или осваивать новые	Тема ясно определена и пояснена. Текст/сообщение хорошо структурированы. Все мысли выражены ясно, логично, последовательно, аргументировано. Автор владеет культурой общения с аудиторией. Работа/сообщение вызывает большой интерес. Автор свободно и аргументировано отвечает на вопросы. В речи

	и способы действий. В работе и в ответах на вопросы по содержанию работы отсутствуют грубые ошибки		способы действий, достигать более глубокого понимания изученного	отсутствуют ошибки. Широко используются средства логической связи
8-7 (4)	<p>Правильно поняты цель, задачи выполнения проекта. Продемонстрирован о понимание содержания выполненной работы. Продемонстрирован о владение предметом проектной деятельности. Грамотно и обоснованно в соответствии с рассматриваемой проблемой(темой) используются имеющиеся знания и способы действий. В работе и в ответах на вопросы по содержанию работы отсутствуют грубые ошибки</p>	<p>Соблюдена технология исполнения проекта, но допущены незначительные ошибки, неточности в оформлении. Работа спланирована и последовательно реализована под контролем и при поддержке руководителя, своевременно пройдены все необходимые этапы обсуждения и представления. Контроль и коррекция осуществлялись под контролем и при поддержке руководителя. Проявляются отдельные элементы самооценки и самоконтроля обучающегося</p>	<p>Проявлено творчество. Работа свидетельствует о способности самостоятельно или с опорой на помощь руководителя ставить проблему и находить пути её решения; продемонстрировано владение логическими операциями, навыками критического мышления, умение самостоятельно мыслить; продемонстрирована способность приобретать новые знания и/или осваивать новые способы действий, достигать более глубокого понимания изученного</p>	<p>Тема ясно определена и пояснена. Текст/сообщение хорошо структурированы. Все мысли выражены ясно, логично, последовательно, аргументировано. Работа/сообщение вызывает некоторый интерес. Автор свободно отвечает на вопросы. В речи отсутствуют грубые ошибки, искажающие смысл. В целом используются средства логической связи</p>
6-5 (3)	<p>Правильно поняты цель, задачи выполнения проекта. Продемонстрирован о общее понимание содержания выполненной работы. Продемонстрирован о частичное владение предметом проектной деятельности. Имеющиеся знания и способы действий</p>	<p>Допущены нарушения в технологии исполнения проекта, его оформлении. Работа спланирована и последовательно реализована под контролем и при поддержке руководителя, большинство необходимых этапов пройдено своевременно.</p>	<p>Не проявлена самостоятельность в исполнении проекта. Работа свидетельствует о способности ставить проблему и находить пути её решения с опорой на помощь руководителя; продемонстрировано частичное владение логическими операциями, навыками</p>	<p>Продемонстрированы навыки оформления проектной работы и пояснительной записки, а также подготовки простой презентации. Автор отвечает на вопросы. В речи присутствуют ошибки. Иногда используются</p>

	в целом используются в соответствии с рассматриваемой проблемой(темой). В работе и в ответах на вопросы по содержанию работы отсутствуют ошибки	Контроль и коррекция осуществлялись под контролем и при поддержке руководителя	критического мышления; способность приобретать новые знания и/или осваивать новые способы действий, достигать более глубокого понимания изученного материала не проявлена	средства логической связи
4-3 (2)	Цель и задачи выполнения проекта поняты частично. Продемонстрирован о частичное владение предметом проектной деятельности. В работе и в ответах на вопросы по содержанию работы присутствуют ошибки	Проект не выполнен или не завершен. Работа спланирована и реализована под контролем и при поддержке руководителя, все необходимые этапы пройдены несвоевременно. Контроль и коррекция осуществлялись под контролем руководителя	Работа свидетельствует о неспособности ставить проблему и находить пути её решения; продемонстрировано частичное владение логическими операциями, способность приобретать новые знания и/или осваивать новые способы действий, достигать более глубокого понимания изученного материала не проявлена	Продемонстрированы навыки оформления проектной работы и пояснительной записки, а также подготовки простой презентации. Автор не отвечает на вопросы. В речи присутствуют ошибки. Средства логической связи практически отсутствуют
2-1 (1)	Цель и задачи выполнения проекта не поняты. Продемонстрирован о слабое владение предметом проектной деятельности. В работе и в ответах на вопросы по содержанию работы присутствуют грубые ошибки	Проект не выполнен или не завершен. Работа спланирована и реализована под контролем и при поддержке руководителя, все необходимые этапы пройдены несвоевременно. Контроль и коррекция не осуществлялись	Проект не выполнен или не завершен	Навыки оформления проектной работы и пояснительной записки не продемонстрированы. Автор не отвечает на вопросы. В речи присутствуют ошибки, в том числе искажающие смысл. Средства логической связи отсутствуют

2.8. Критерии оценки письменной речи

А) Заполнение формы-резюме

Задание на заполнение формы-резюме относится к виду речевой деятельности «Письмо» и поэтому все критерии оценки данной речевой деятельности соответствуют данному типу заданий.

<p>Письмо: заполнение формы-резюме (анкет/формуляров/документации)</p>	<p>Отлично ставится студенту, который сумел: 1. заполнить/составить документы(анкеты, автобиографии др.); 2. сообщить общие сведения о себе в соответствии с формой, принятой в стране изучаемого языка. Языковые средства были употреблены правильно, отсутствовали ошибки, нарушающие коммуникацию, или они были незначительны(1-4). Используемая лексика соответствовала поставленной коммуникативной задаче. Демонстрировало умение преодолевать лексические трудности. Содержание документации было понятно носителю языка.</p>	<p>Хорошо ставится студенту, который сумел: 1. заполнить/составить документы (анкеты автобиографии и др.); 2. сообщить общие сведения о себе в соответствии с формой, принятой в стране изучаемого языка. Языковые средства были употреблены правильно. Однако наблюдались некоторые языковые ошибки, не нарушившие понимание содержания (допускается 5-8). Используемая лексика соответствовала поставленной коммуникативной задаче. Демонстрировало умение преодолевать лексические трудности. Содержание документации было понятно носителю языка.</p>	<p>Удовлетворительно ставится студенту, который сумел: 1. заполнить/составить документы (анкеты автобиографии др.); 2. сообщить общие сведения о себе в соответствии с формой, принятой в стране изучаемого языка. Учащийся сумел в основном решить поставленную речевую задачу, но диапазон языковых средств был ограничен. Были допущены ошибки (9-12), нарушившие понимание составленной документации.</p>	<p>Неудовлетворительно ставится студенту, который не сумел заполнить/составить документы; 2. сообщить общие сведения о себе в соответствии с формой, принятой в стране изучаемого языка. Учащийся сумел в основном решить поставленную речевую задачу, но диапазон языковых средств был ограничен. Были допущены многочисленные ошибки, нарушившие понимание составленной документации.</p>
--	--	---	---	---

В) Личное письмо (письмо другу)

Задание на написание личного письма (письмо другу) относится к виду речевой деятельности «Письмо» и поэтому все критерии оценки данной речевой деятельности соответствуют данному типу заданий.

№	Критерии оценивания	3 балла	2 балла	1 балл	0 баллов
---	---------------------	---------	---------	--------	----------

К1	Решение коммуникативной задачи	Задание выполнено полностью: даны полные ответы на три заданных вопроса. Правильно выбрано обращение, завершающая фраза и подпись. Есть благодарность, упоминание о предыдущих контактах, выражена надежда на будущие контакты	Задание выполнено: даны ответы на три заданных вопроса, НО на один вопрос дан неполный ответ. Есть 1–2 нарушения в стилевом оформлении письма И/ИЛИ отсутствует благодарность, упоминание о предыдущих /будущих контактах	Задание выполнено частично: даны ответы на заданные вопросы, НО на два вопроса даны неполные ответы ИЛИ ответ на один вопрос отсутствует. Имеется более 2-х нарушений в стилевом оформлении письма и в соблюдении норм вежливости	Задание не выполнено: отсутствуют ответы на два вопроса ИЛИ текст письма не соответствует требуемому объему
К2	Организация текста		Текст логично выстроен и разделен на абзацы; правильно использованы языковые средства для передачи логической связи; оформление текста соответствует нормам письменного этикета	Текст в основном логично выстроен, НО имеются недостатки (1–2) при использовании средств логической связи И/ИЛИ делении на абзацы. ИЛИ имеются отдельные нарушения в структурном оформлении текста письма	Текст выстроен нелогично; допущены многочисленные ошибки в структурном оформлении текста письма ИЛИ оформление текста не соответствует нормам письменного этикета, принятого в стране изучаемого языка
К3	Лексико-грамматическое оформление текста	Использованы разнообразная лексика и грамматические структуры, соответствующие поставленной коммуникативной задаче (допускается не более 2-х языковых ошибок, не затрудняющих понимание)	Имеются языковые ошибки, не затрудняющие понимание (допускается не более 4-х негрубых языковых ошибок) ИЛИ языковые ошибки отсутствуют, но используются лексические единицы и грамматические структуры	Имеются языковые ошибки, не затрудняющие понимание (допускается не более 5 негрубых языковых ошибок) И/ИЛИ допущены языковые ошибки, которые затрудняют понимание (не более 1–2 грубых ошибок)	Допущены многочисленные языковые ошибки, которые затрудняют понимание текста

			только элементарного уровня		
K4	Орфография и пунктуация		Орфографические и пунктуационные ошибки практически отсутствуют (допускается не более 2-х, не затрудняющих понимание текста)	Допущенные орфографические и пунктуационные ошибки не затрудняют понимание (допускается не более 3–4 ошибок)	Допущены многочисленные орфографические и пунктуационные ошибки и/или допущены ошибки, которые затрудняют понимание текста

2.9. Критерии оценки постера (плаката)

Основные критерии для оценивания плаката

1. Достоверность (научная грамотность используемых понятий)
2. Полнота (наличие всех понятий и определений по теме)
3. Наглядность (цвет, шрифт, способы расположения материала)
4. Аккуратность

Критерии оценивания:

«4-5» выставляется, если плакат выполнен в соответствии с заданной темой, соблюдены все требования к его оформлению;

«3» выставляется, если основные требования к оформлению плаката соблюдены, но при этом допущены недочеты, например: имеются неточности в изложении материала, допущены ошибки при использовании научных понятий; имеются упущения в оформлении;

«2» выставляется, если тема плаката не раскрыта, обнаруживается существенное непонимание проблемы; плакат студентом не представлен.

4. Формирование ОК/ПК по видам контрольно-оценочных средств

Код и наименование формируемых компетенций	Раздел/Тема	Виды контрольно-оценочных средств
ОК 01 Выбирать способы решения задач профессиональной деятельности применительно к различным контекстам ОК 02 Использовать современные средства поиска, анализа и интерпретации информации, и информационные технологии для выполнения задач профессиональной деятельности ОК 04 Эффективно	Р 1 Тема 1.1, 1.2, 1.3, 1.4, 1.5, 1.6, 1.7,1.8	Заполнение формы-резюме, Письмо (другу) Презентация (монолог с визуальной основой), постер, ролевая игра Заметка о колледже, Ролевая игра “Продавец-покупатель” Письмо-инструкция «Профилактика несчастных случаев на работе и порядок их устранения» Тест Устный опрос.

взаимодействовать и работать в коллективе и команде		
ОК 01 Выбирать способы решения задач профессиональной деятельности применительно к различным контекстам ОК 02 Использовать современные средства поиска, анализа и интерпретации информации, и информационные технологии для выполнения задач профессиональной деятельности ОК 04 Эффективно взаимодействовать и работать в коллективе и команде ОК 09 Пользоваться профессиональной документацией на государственном и иностранном языках	Р 2 Тема 2.1, 2.2, 2.3, 2.4, 2.5 по/с4	Тест Проект. Ролевая игра «Посещение музея»/«Посещение театра»/«Экскурсия по городу. Осмотр достопримечательностей» Круглый стол-дебата «Преимущества и недостатки применения техники и инновационных технологий» Доклад с презентацией «Знаменитые личности в моей профессии» Видеозапись выступления QUIZ: Frequently asked questions (FAQs) about VK/Telegram? Разработка плана продвижения колледжа

3. Фонд оценочных средств

3.1. Для текущего контроля

Тема 1.1 Повседневная жизнь семьи. Внешность и характер членов семьи
Написание электронного письма «Встреча с работодателем»
<p>A1</p> <p>You have received an e-mail from the company. They want to meet with you in a cafe next Thursday. Write an e-mail to Mr Jarris, the manager. In your e-mail write</p> <ol style="list-style-type: none"> 1) how you look (tall/ short, hair, eyes, etc.) 2) what you will wear (clothes) 3) what personal qualities you have to work in their company (active, clever, etc.) <p>You need to write 45-60 words.</p> <p>A2 и выше</p> <p>You have received an e-mail from the company. They want to meet with you in a cafe next Thursday.</p> <p>Write an e-mail to Mr Jarris, the manager. In your e-mail thank the company and write</p> <ol style="list-style-type: none"> 1) how you look (tall/ short, hair, eyes, etc.) 2) what you will wear (clothes) 3) what personal qualities you have to work in their company (active, clever, etc.) You need to write 80-110 words.

Тема 1.2 Роль иностранного языка в вашей профессии
Ролевая игра «Моя профессиональная команда»
<p>You need to make a professional team to work together. You can have only four people in your group. Who will you take?</p> <p>Step 1. Write 8 questions to learn about people around you. You can write questions about hobbies, interests, and professional qualities and skills of people around you.</p> <p>Step 2. Ask as many people around you as possible. You have got about 25 minutes. Write down short notes about your partners' answers.</p> <p>Step 3. Choose three people you would take in your team. Tell your class who you will work with and why.</p>

Тема № 1.3 Городская и сельская жизнь

Проект "Мой город"

A1

You want to tell your friend about your home town. Prepare a short presentation, use some photos.

In your presentation write:

- 1) the name of the town/city
- 2) where it is located
- 3) how old it is
- 4) describe it (wide roads, big parks, high buildings)
- 5) write your opinion about your town (what new things would you add)

You need to write 60-80 words.

A2 и выше

You want to invite your pen friend to your place. Prepare a short presentation, use some photos. In your presentation write:

- 1) the name of the town
- 2) where it is located
- 3) history of the place
- 4) describe the sights you want to visit
- 5) write 1 interesting fact about your town
- 6) write your opinion about living in your town/city

You need to write 100-120 words.

Тема № 1.4 Покупки: одежда, обувь и продукты питания.

Ролевая игра-диалог между покупателем и продавцом

A1

You are a customer (Student A) and a shop assistant (Student B). You are in a clothes shop.

Card 1A –Customer

Step 1.

Read the plan and write what you can ask and say.

- greet the shop assistant
- ask for a pair of jeans.
- you like black
- if there aren't any black, ask for a pair of blue jeans.
- you are size 40
- agree to have a look at the blue jeans.
- ask if you can try them on. - ask about the price
- buy the jeans - thank the shop assistant for help
- say good-bye

Card 2.

Student B- You are the shop assistant.

Step 1. Read the plan and write what you can ask and say.

- start a talk,
- greet the customer and ask if you can help him/her
- ask what colour the customer wants
- you have only blue and grey jeans in a shop
- offer him/ her blue or grey ones
- ask about his/her size

- say if he/she can try them on
- say how much they cost
- thank a customer,
- say goodbye.

Step 2. Play your roles.

A2 и выше

You are a customer (Student A) and a shop assistant (Student B).

You are in a clothes shop.

Card 1. Student A- You are the customer. You want to buy a pair of trainers.

Step 1. Read the plan and make some notes. You have 2-3 minutes to think.

- greet the shop assistant
- ask for a pair of trainers.
- you are size 38 and you like bright colours
- you don't like the colour the shop assistant has showed you, because it is light green, ask is they have anything else
- ask what material it's made of
- ask if you can try them on
- ask about the price
- buy the trainers
- thank a shop assistant for help
- say good-bye

Card 2.

Student B- You are the shop assistant.

Step 1. Read the plan and make some notes. You have 2 minutes to think.

- start a talk
- greet the customer and ask if you can help him/her
- ask what colour and size the customer is interested in
- offer him/her green trainers
- if the customer doesn't like the colour, offer him other colours.
- say if he/she can try them on
- if the customer asks you, tell him/her that they are made of leather
- if the customer asks you, tell him/her that he looks great in them
- say how much they cost
- thank a customer,
- say goodbye

Step 2. Play your roles.

3.2. Фонд оценочных средств для рубежного контроля

Семестр 1

Exercise 1. Translate and study the vocabulary.

1. to be armed with smth _____
2. advancement _____
3. gradually _____
4. to combine smth _____
5. performance _____
6. to widen _____
7. adversity _____
8. to possess _____

9. to adapt to _____
10. to hamper _____
11. to apply skills _____
12. to be responsible for _____
13. to rely on _____
14. to offer smth _____
15. to entertain _____

Exercise 2. Read the text.

All about the Modern College and students in it

Gone are the days when students attend college armed with just a notebook and some academic books. Today, this learning style may be deemed old-fashioned! With technological advancements on the rise and digital tools continuously being developed, a complete turnaround in college education has gradually started, and it is still ongoing. Education now operates in various forms of learning, with classes that are now so much different from those in the past decades.

First of all there is Blended learning curriculum. Blended learning refers to any educational strategy that combines digital and traditional teaching methods to help students learn. It is highly effective. Students learning in both online and face-to-face classes was somewhat similar. However, those who participated in the blended curriculum has shown better academic performance.

Students now merely study to earn personal values and widen their social circles. They are more into taking up specific majors that come with job opportunities in the future. When it comes to dealing with adversity, modern college students appear to be better than any other student class. They typically possess an optimistic viewpoint, project possible outcomes, and can adapt to technological advancements much quicker.

An article published by The New York Times mentioned the worries of teachers regarding students' over-dependence on digital technology, which hampers their attention spans and decreases their perseverance during difficult trials.

Another issue some teachers have about their students is referred to as the "Wikipedia problem," which means that students have grown to be over-reliant on the information found online. Instead of reading, thinking critically, or apply skills taught in school, students easily give up and turn to search engines for answers. Many teachers believe that the internet is responsible for influencing such behavior of the existing students.

In the past, incoming college students rely on printed brochures and leaflets for information about universities and their programs. They also need to physically visit libraries to satisfy their questions. But nowadays, most universities and colleges have websites, offer virtual libraries tours, and entertain queries through emails and online chatting platforms.

Exercise 3. Answer the following questions.

1. How can you describe the student of the previous years?
2. How can you describe them now?
3. What is blended learning curriculum?
4. Do students study to earn personal values?
5. Do modern students adapt to technology slower?
6. How does digital technology influence students' lives?
7. What is "Wikipedia problem"?

Exercise 3. Read the second part of the text.

Social Media

According to a survey conducted by Zinch, 68% of the student respondents surveyed mentioned that they use social media to research universities or colleges. And in a social media survey, 55% of the respondents said they utilized Social Media to check the school's background information. The best merit

for social media platforms is that it will allow you to keep up with the current news and events. However, if you are a more visual type of person, then the photos and video postings will lure you in better.

Videoconferencing Technology

When comparing schools, a student might plump for an institution that holds an organized videoconferencing technology for learning and online classes.

These telepresence tools are leaving a significant impact on college classrooms. Many college-bound students consider universities that offer online classes because they want to be able to choose to attend class in the comforts of their home. Schools that have invested in online platforms and high-definition cameras and displays will more likely keep up with online learners' demands.

Spending habits of modern college students

College kids nowadays spend the most on food, technology, and vanity. In 2011, an average student-owned about six digital devices, and 98% of these students own a desktop or a laptop.

Interactions with peers

Your college peers' influence plays a significant role in your growth, especially in your undergraduate years. Your peers can impact many factors of your college life, from your cognitive skills, intellectual growth, verbal competence, and moral development, to psychosocial change and development of attitudes and values. They even go as far as influencing your quality of life after college. Strongly built friendships in college last far longer than just the four years you spend together.

Exercise 4. Mark the sentences True/False

1. 68% of the modern students said they use Social Media to check the school's background information.
2. The presence of telepresence tools is an essential part in the college nowadays.
3. College students spend most of the money in books and clothes.
4. Almost all students own a desktop or laptop.
5. College group mates play an essential part in your life during college years.

Exercise 5. What aspects can you add to the characteristic of a modern college student.

Семестр 2

Тема Окружающая среда

Exercise 1. Read, study and translate the words.

1. a term _____
2. to clear _____
3. a pile _____
4. to pile _____
5. a bit _____
6. a mess _____
7. a society _____
8. a can _____
9. to can _____
10. to spoil _____
11. a disaster _____
12. to praise _____
13. praise _____

Exercise 2. Match the words similar in meaning.

to ruin	rubbish
a little	cooperation
a crisis	a bit
help	to test
litter	to spoil
to try	a disaster
to make dirty and dangerous	to shock
to surprise unpleasantly	to pollute
to take away	to set to work
to begin working	to clear away

Exercise 3. Read the text.

“CLEAN UP THE COUNTRYSIDE” SOCIETY

Vicki was coming home from her small country school and it was one of the last days of the term. The sun was in the sky and the birds were singing their beautiful songs. Vicki loved the countryside and she had lived there all her life. The weather was so nice that Vicki decided to take a longer way home, to the cottage where she lived. On her way she passed through a little grove where she used to play. Vicki was shocked to see that the grove looked terrible: it was piled with rubbish. Vicki ran all the way back home. She had to do something about this mess. Suddenly she had an idea. She would start her own “Clean up the Countryside” Society.

When Vicki got home she phoned four of her school friends — Alice, Rosie, Cathy and Jane. They all agreed to meet her at the grove. The girls set to work filling big black plastic bags with rubbish. It was hard work but soon all the rubbish was cleared away and the grove looked beautiful again.

On the next day the society had another meeting. Vicki said, “Today we must watch for rubbish dumpers.”! Everyone agreed and soon Rosie and Jane noticed some picnickers. The picnickers were finishing their picnic and they left all their rubbish on the ground. “What are you going to do with all that litter you’ve left?” asked the girls. “I don’t know what you mean,” said a tall man with an American accent. “Just think,” said Vicki. “Think about those bits of glass that you have left from your bottles of juice, of all those cola cans and think about how ugly the place will look littered like that. It can also hurt wild animals.” “The young lady is right,” said a woman with a little hat on. “We just can’t leave this rubbish here.” “That’s right,” said Vicki. “Here take this bag.” “Thank you, girls,” they said, “for helping us understand that the country is a beautiful place and that we must not spoil it.” Then they all got into their American car and drove to the town. Vicki and her friends shouted, “Three cheers for our Society! Hip Hip Hoorah! Hip Hip Hoorah! Hip Hip Hoorah!”

You can imagine how surprised the girls were when the next morning their Science teacher, Mr Bird, spoke to the class about ecology and the importance of keeping the environment clean. He said that pollution was getting worse and worse which could easily bring about a global disaster. The result of the environmental crisis was that in many parts of the world humans were beginning to suffer from shortages of food and clean water to survive. But Mr Bird said there was always hope. People had already learnt some important rules to protect the environment:

Dos and Don’ts

<ol style="list-style-type: none"> 1. Ask your governments to make laws to protect air, water and soil. 2. Develop international cooperation to solve ecological problems together. 3. Save water, gas, energy and other natural resources. 4. Keep your towns, cities and countryside clean. 	<ol style="list-style-type: none"> 1. Don't waste water, gas, energy, natural resources. 2. Don't poison the water, air and soil. 3. Don't dump or pour industrial waste into rivers, lakes, seas and oceans. 4. Don't turn the planet into a rubbish dump.
---	---

At the end of the lesson Mr Bird asked his class what each of them could personally do to help protect the environment. Vicki told the class what had happened in the grove the day before. The teacher and the students praised Vicki, Alice, Rosie, Cathy and Jane and decided to join their "Clean up the Countryside" Society.

Exercise 4. Answer the questions on the text.

1. What happened to Vicki on one of the last days of the term? 2. Why did Vicki take a longer way home that day? 3. Why was Vicki shocked when she was passing through the grove? 4. What idea did Vicki have when she saw the mess? 5. Who helped Vicki to do the job? 6. What did the five girls do? 7. What did the friends do the next day? 8. What did Mr Bird say about the result of the environmental crisis? 9. Why did Mr Bird and the class praise Vicki and her four friends? 10. Why did all the students decide to join Vicki's "Clean up the Countryside" Society?

Exercise 5. Think of the correct way to express the same in Russian.

1. Homeless people; protection of the environment; a city with a population over 3 million; further development of the country; real freshness of the air; to see clearly; to do the job easily; waterless places; to pollute the atmosphere; to populate the area; to govern the country; I personally think...; important cooperation; to speak powerfully. 2. To warm dinner; to poison an enemy; to forecast the weather; to dump rubbish; to test nuclear weapons; to damage the environment; to influence the government.

Exercise 6. Give it a name.

1. Something that kills people or animals if it is swallowed.
2. Not hurt, not in danger, not dangerous.
3. A place where rubbish is left.
4. Something that is used to kill or hurt people in a fight or a war.
5. A number of people who live in a place, country, etc.
6. Making water, air, atmosphere dirty and dangerous for people and animals to live in.
7. 1000 kilograms.
8. A situation where there is not enough of something.
9. Material which was used and is no longer wanted.

Exercise 7. Discuss these questions with your friends.

1. Do you think cars have improved life or not? Have they made people's life at least easier? 2. Which do you think is the best way to travel — by car, by train, by plane, on a bicycle, on foot? Explain your choice. 3. If you have a lot of money, will you buy a car? Do you think it is important to have a car nowadays? 4. Is it more important to have a car if you live in the city or in the country? Why? 5. Do you agree that cars ruin the countryside, the wildlife?

3.3. Фонд оценочных средств для промежуточной аттестации

ЧАСТЬ 1 – ЛЕКСИКА

Exercise 1. Choose the best way to define these.

Pollution:	<ul style="list-style-type: none"> a) dirty water, air and atmosphere; b) people who make water, air and atmosphere dirty and dangerous. c) making water, air, atmosphere dirty and dangerous for people and animals to live in;
Environment:	<ul style="list-style-type: none"> a) air, water and land, in which people, animals and plants live; b) an organization that wants to protect the natural world; c) something that we do to prevent air and water pollution.
Ecology:	<ul style="list-style-type: none"> a) balance between plants, animals, people and their environment; b) plants growing in some area; c) part of medicine that helps people to lead a healthy life.
Greenhouse effect:	<ul style="list-style-type: none"> a) building in a garden or park which has glass walls and a glass roof in which you grow plants; b) salad made mainly with green vegetables; c) problem of temperature rise in the Earth's atmosphere.

Exercise 2. Fill in the table below by matching hazards, causes and consequences (последствия). Suggest the missing causes and consequences by yourself.

Hazards	Causes	Consequences
Structural collapses		

Power outage		
Fires		
Radiation contamination		
Chemical contamination		
Transportation accidents		

Causes:

nuclear weapons are detonated or nuclear containment systems are abused; engineering failures; equipment error or human factor; lightning, human negligence or arson.

Consequences:

business losses, medical emergencies, civil disorder; deadly diseases, a long-term effect on the next generation; great destruction, loss of life; damage to human health and environment.

Exercise 3. Read the article again for more details and match the English words and word combinations with their Russian equivalents:

1) simulator 2) a head display 3) flashes images 4) a battlefield 5) picks up your movements 6) warfare 7) to interact 8) make-believe worlds 9) both real and potential 10) side effects 11) to effect our minds, judgment and relationships 12) without careful regulation 13) high-tech 14) spreading violence 15) anything will go: no harm, no damage	a) боевые действия b) вымышленные миры c) побочные эффекты d) взаимодействовать e) технология высокой сложности f) имитирующее устройство g) оказывать влияние на наш разум суждения и взаимоотношения h) все сойдет: нет вреда, нет урона i) поле битвы j) шлем виртуальной реальности k) распространение насилия l) улавливает ваши движения m) без тщательно выработанных правил n) высвечивает образы o) как реальные так и возможные (потенциальные)
--	---

ЧАСТЬ 2 – ЧТЕНИЕ

Exercise 1. Read the text.

The Man and His Work

The story is told that in 1870 one of the experts at the US Patent Office left his job because he felt that everything had been invented and there was no future in it.

It happened at the time when the telephone, the radio and television had not yet been invented. And when Edison gave the world the electric light, his invention paved the way to the immense use of electricity in the 20th century. The 20th century also gave us the automobile, the airplane, the helicopter, the cinema, the computer and the nuclear reactor. Two world wars helped to develop the chemical industry to the level that allowed to produce synthetics and other scientific marvels.

Some people believe that inventions occur as the need arises. From this point of view, someone else might have invented the telephone. As it happened, it was Alexander Graham Bell.

Born in Scotland, Bell spent his youth in England. His grandfather and father were elocution teachers. While the family lived in England, the parents moved in scientific circles, where experiments were being carried out on the human voice. Alexander and his brother became interested in the subject. They made a puppet with throat organs based on those of the human being and experimented with reproducing the human voice. Alexander became interested, too, in experimenting with a multiple telegraph that could send more than one message at a time. It was through his interest in this field that he invented the telephone years later.

After graduating from the University of London, Alexander was a teacher of the deaf. The family moved to America where Alexander's father had been asked to read lectures. They emigrated to Canada and settled in Ontario. Within a few months, Alexander accepted a teaching position with the Boston School for the Deaf and left for Massachusetts.

In the course UNIT 4 of his efforts to perfect a multiple telegraph, Bell had invented a little machine, that he had used in teaching the deaf. It was a cylinder with a membrane stretched across one end and a stylus (a thin stick) attached to the membrane. When someone spoke into a cylinder, the membrane vibrated and the stylus traced a zigzag line on smoked glass. This little machine that he called the phonograph, gave him a key to the invention of the telephone.

Bell took on an assistant, Thomas A. Watson, who knew about electricity a lot more than Bell did. The two men were working on the multiple telegraph, when Bell's idea for the telephone came to him.

In 1876, when Bell showed his first model of the telephone, it was still a rather simple instrument. This was the year of the Centennial, that celebrated the first hundred years of progress in the United States. To celebrate the event they organized a big exhibition in Philadelphia. Bell, who thought that his invention wasn't quite ready, rather reluctantly agreed to exhibit it. The telephone receiver was connected with the transmitter across the room.

One of the distinguished guests, the Emperor of Brazil, asked Bell to demonstrate his machine. Leaving the Emperor at the receiver the inventor went to the transmitter on the other side of the room and started reciting Hamlet's monologue "To be or not to be" into it. The shocked and amazed Emperor soon rushed to Bell with the tails of his formal coat flapping. "It talks," he cried. The other judges gathered about and took turns listening. Bell's invention was immediately called the greatest of the time. Alexander Graham Bell received the Centennial prize awards for both the multiple telegraph and the telephone. In his memoirs Bell wrote: "I went to bed, the night before, an unknown man, and awoke to find myself famous."

Exercise 6. Read the text and make up questions to which the phrases below are answers.

1. The 20th century. 2. They made experiments with the human voice. 3. He taught the deaf. 4. It was a cylinder with a membrane and a stylus attached to it. 5. Because Thomas A. Watson knew about electricity more than Bell did. 6. At a big exhibition in Philadelphia. 7. Because he thought that his invention wasn't ready. 8. He asked Bell to demonstrate his machine. 9. It was the first line from Hamlet's monologue. 10. For both the multiple telegraph and the telephone.

Exercise 7. Complete these sentences. Use the information from the text "The Man and His Work".

1. Edison's invention paved the way to ...
2. Some people believe that inventions occur
3. Alexander Bell and his brother became interested in

4. After graduating from the University of London Alexander ...
5. This little machine that he called the phonograph, gave him a key
6. The telephone receiver was connected
7. Bell's invention was immediately called
8. "T went to bed, the night before, an unknown man, .. "

Exercise 8. Divide the text "The Man and His Work" into five logical parts and give them names.

Exercise 9. Tell the story of Alexander Graham Bell.

Exercise 2. Read the article.

What Is Natural Science?

Students learn different types of natural science throughout different stages of their schooling. In elementary school, you might learn basics about the Earth, in high school you'll begin to explore biology, and then at the university level, the sky's the limit.

But did you know that there are five major types of natural sciences? Each one looks at different aspects of our world (and some beyond) with the purpose of researching and making sense of it all. Let's take a closer look at what natural science is, including its meaning, the different branches.

There's no one answer to the question "What is natural science?" Natural science is made up of different branches, like physics, chemistry, or biology. However, the one thing they mostly all have in common is that, in general, natural science deals with matter in the same way. According to *Merriam Webster's definition* of natural science, it's any science that deals with "matter, energy, and their interrelations and transformations or with objectively measurable phenomena."

Now that we've defined natural science, you probably want a deeper understanding of what it really means, at its core. Natural science is based completely around events and phenomena that occur naturally. Humans have a curiosity as to why certain things occur in nature, and this is where natural science comes in. Researchers and scientists explore these natural events to better understand them and why they took place. This research can then be used to predict future events or explain why and how things happen in nature so that we can protect or even mimic these processes.

However, one similarity between social science and natural science is their ultimate goal: to learn. As humans, we want to understand and learn more about the world around us and the people in them, and this concept is shared between many types of sciences.

Natural science can be further broken down into two categories: life sciences and physical sciences. Life science refers to things like biology or human anatomy, in other words, sciences that revolve around all living things on Earth. Physical science covers the rest of the natural sciences, like chemistry and physics, for example, so the areas that aren't directly related to life. Still, there are five primary branches that make up natural sciences, with each one falling into one of these two categories.

Exercise 3. Answer the question.

1. Why do researchers and scientists explore natural events? Where do they use this research?
2. What is the definition of Natural Science?
3. What are the two main subjects in Natural Sciences?

4. What is life science?
5. What is physical science?

Exercise 4. Continue the sentences.

1. In high school you'll begin to _____
2. Each one looks at different aspects of _____
3. You probably want a deeper understanding of what _____
4. Natural science is based completely around _____

Exercise 5. Translate into English.

1. Это любая наука, которая имеет дело с «материей, энергией, их взаимосвязями и превращениями или с объективно измеримыми явлениями».
2. Естествознание полностью основано на событиях и явлениях, которые происходят естественным образом.
3. Затем это исследование можно использовать для предсказания будущих событий или объяснения того, почему и как что-то происходит в природе.
4. Это понятие разделяется между многими типами наук.
5. Тем не менее, есть пять основных ветвей, составляющих естественные науки, каждая из которых попадает в одну из этих двух категорий.

Exercise 6. Read the 2nd part of the text.

The Five Main Branches of Natural Science

Just as social science has different branches like psychology, history, or anthropology, natural science also has different branches. Let's take a closer look at each one to understand what they entail.

1. **Biology.** As we established earlier, biology falls under the life sciences category since it deals with living organisms on earth. Biologists can study a variety of different types of lives, from humans to animals, plants, or even microorganisms. Biology seeks to understand the lives of all organisms, such as their physical being as well as their place in the world and how they interact with the environment. There are many different topics you can study that fall under the umbrella of biologies, such as food science, animal biology, agriculture, or human biology.

2. **Chemistry.** Chemistry works with matter and studies how atoms come together and react to each other. Part of chemistry is researching things like chemical behavior, reactions, properties of different matter, their structure, and composition. Chemists will perform experiments to study how matter bonds or interacts with each other for the purpose of discovery. There are a lot of different things you can accomplish with chemistry, like creating new medicines, studying chemicals in the environment, and creating new compounds.

3. **Earth Sciences.** Earth sciences is one branch of natural science, but it itself is made up of a few different types of sciences, namely geology, oceanography, geography, atmospheric sciences, and planetary science. Each one of these focuses on a different area of what makes the earth what it is. For example, atmospheric scientists work closely with climate scientists to look at the world's atmosphere and its effect on the ecosystem.

All the earth science fields look at different natural phenomena that occur on Earth and aim to understand them better.

4. Physics. Physics is the study of the properties of matter and energy. In physics, scientists look at aspects of motion, force, time, energy, space, and more to understand how the world works. Physicists can study many different elements relating to nature and energy and might focus on topics like how heat and light work, radiation, mechanics, electricity, and more.

In fact, within physics, you can study something as small as atom structure or something as large as galaxies.

5. Space Sciences. This will also be referred to by some as astronomy, but it's a lot more than just astronomy since space sciences involve everything from studying planets to planning space exploration.

There's so much still unknown about the universe beyond planet Earth, and this branch of science is focused on learning more about all the natural phenomena that occur in space. Some of the topics that make up space sciences are fields like aerospace engineering, cosmology, astrobiology, planetary science, and more.

In the conclusion, natural science involves five different branches that are each made up of thrilling fields of science. Each one serves its own purpose and is meant to look at a different element of our world, but when pieced together, it shows us a bigger picture of the universe and of ourselves.

Exercise 7. Make up 5 questions to the 2nd part of the text.

Exercise 8. Make up 3 True sentences and 3 False sentences. Read 2 of them to the class.

Exercise 9. Complete the sentences with the words from the text.

1. Biology _____ to understand the lives of all organisms.
2. Chemists will perform _____ to study how matter bonds or interacts with each other for the purpose of discovery.
3. Each one of these focuses on a different _____ of what makes the earth what it is.
4. All the earth _____ fields look at different natural phenomena that occur on Earth and aim to understand them better.
5. Space sciences involve everything from studying _____ to planning space exploration.
6. Natural science involves five different _____ that are each made up of thrilling fields of science.

МИНИСТЕРСТВО ПРОСВЕЩЕНИЯ РОССИЙСКОЙ ФЕДЕРАЦИИ
ФЕДЕРАЛЬНОЕ ГОСУДАРСТВЕННОЕ БЮДЖЕТНОЕ ОБРАЗОВАТЕЛЬНОЕ УЧРЕЖДЕНИЕ
ДОПОЛНИТЕЛЬНОГО ПРОФЕССИОНАЛЬНОГО ОБРАЗОВАНИЯ
«ИНСТИТУТ РАЗВИТИЯ ПРОФЕССИОНАЛЬНОГО ОБРАЗОВАНИЯ»

**ПРОЕКТ РАБОЧЕЙ ПРОГРАММЫ
ОБЩЕОБРАЗОВАТЕЛЬНОЙ ДИСЦИПЛИНЫ**

«ИСТОРИЯ»

Базовый уровень

профиль обучения: технологический

для профессиональных образовательных организаций

Регион	Смоленская область
Наименование ФПП	областное государственное бюджетное профессиональное образовательное учреждение «Смоленская академия профессионального образования» (ОГБПОУ СмолАПО)
Наименование специальности	09.02.07 Информационные системы и программирование
ФИО преподавателя-участника апробации, контакты (e-mail, тел.)	Темникова Татьяна Владимировна (8 951 710 76 15)

СОДЕРЖАНИЕ

1. ОБЩАЯ ХАРАКТЕРИСТИКА ПРИМЕРНОЙ РАБОЧЕЙ ПРОГРАММЫ ОБЩЕОБРАЗОВАТЕЛЬНОЙ ДИСЦИПЛИНЫ
2. СТРУКТУРА И СОДЕРЖАНИЕ ОБЩЕОБРАЗОВАТЕЛЬНОЙ ДИСЦИПЛИНЫ
3. УСЛОВИЯ РЕАЛИЗАЦИИ ПРОГРАММЫ ОБЩЕОБРАЗОВАТЕЛЬНОЙ ДИСЦИПЛИНЫ
4. КОНТРОЛЬ И ОЦЕНКА РЕЗУЛЬТАТОВ ОСВОЕНИЯ ОБЩЕОБРАЗОВАТЕЛЬНОЙ ДИСЦИПЛИНЫ

1. ОБЩАЯ ХАРАКТЕРИСТИКА ПРИМЕРНОЙ РАБОЧЕЙ ПРОГРАММЫ ОБЩЕОБРАЗОВАТЕЛЬНОЙ ДИСЦИПЛИНЫ

1.1 Место дисциплины в структуре образовательной программы СПО

Общеобразовательная дисциплина «История» является обязательной частью общеобразовательного цикла образовательной программы в соответствии с ФГОС СПО и ФГОС СОО по специальности

09.02.07 Информационные системы и программирование.

1.2. Цели и планируемые результаты освоения дисциплины:

1.2.1. Цель общеобразовательной дисциплины

Главной целью общего исторического образования является формирование у обучающегося целостной картины российской и мировой истории, учитывающей взаимосвязь всех ее этапов, их значимость для понимания современного места и роли России в мире, важность вклада каждого народа, его культуры в общую историю страны и мировую историю, формирование личностной позиции по основным этапам развития российского государства и общества, а также современного образа России

1.2.2. Планируемые результаты освоения общеобразовательной дисциплины в соответствии с ФГОС СПО и на основе ФГОС СОО

Особое значение дисциплина имеет при формировании ОК и ПК

ОК 01 Выбирать способы решения задач профессиональной деятельности применительно к различным контекстам

ОК 02 Использовать современные средства поиска, анализа и интерпретации информации, и информационные технологии для выполнения задач профессиональной деятельности

ОК 04 Эффективно взаимодействовать и работать в коллективе и команде

ОК 05 Осуществлять устную и письменную коммуникацию на государственном языке Российской Федерации с учетом особенностей социального и культурного контекста

ОК 06 Проявлять гражданско-патриотическую позицию, демонстрировать осознанное поведение на основе традиционных общечеловеческих ценностей, в том числе с учетом гармонизации межнациональных и межрелигиозных отношений, применять стандарты антикоррупционного поведения

ПК 2.1. Разрабатывать требования к программным модулям на основе анализа проектной и технической документации на предмет взаимодействия компонент.

ПК 5.1. Собирать исходные данные для разработки проектной документации на информационную систему.

ПК 5.2. Разрабатывать проектную документацию на разработку информационной системы в соответствии с требованиями заказчика

ПК 6.3. Разрабатывать обучающую документацию для пользователей информационной системы.

Код и наименование формируемых компетенций	Планируемые результаты освоения дисциплины	
	Общие	Дисциплинарные ¹
ОК 01 Выбирать способы решения задач профессиональной деятельности применительно к различным контекстам	<ul style="list-style-type: none"> - проявлять готовность к саморазвитию, самостоятельности и самоопределению; - владеть навыками учебно-исследовательской, проектной и социальной деятельности; - формировать освоенные обучающимися межпредметные понятия и универсальные учебные действия <p>регулятивные:самоорганизация:самостоятельно осуществлять познавательную деятельность, выявлять проблемы, ставить и формулировать собственные задачи в образовательной деятельности и жизненных ситуациях; расширять рамки учебного предмета на основе личных предпочтений; самоконтроль: использовать приемы рефлексии для оценки ситуации, выбора верного решения ,</p> <p>познавательные: базовые логические действия: осуществлять целенаправленный поиск переноса средств и способов действия в профессиональную среду; базовые исследовательские действия: способность и готовность к самостоятельному поиску методов решения практических задач, применению различных методов познания; выявлять причинно-следственные связи и актуализировать задачу, выдвигать гипотезу ее решения, находить аргументы для доказательства своих утверждений, задавать параметры и критерии решения, коммуникативные: осуществлять позитивное стратегическое поведение в различных ситуациях, проявлять творчество и воображение, быть инициативным);</p>	<p>-уметь критически анализировать для решения познавательной задачи аутентичные исторические источники разных типов (письменные, вещественные, аудиовизуальные) по истории России и зарубежных странXX–начала XXI в., оценивать их полноту и достоверность, соотносить с историческим периодом; выявлять общее и различия; привлекатьконтекстнуюинформациюприработесисторическимиисточника ми;</p>

¹Дисциплинарные (предметные) результаты указываются в соответствии с их полным перечнем во ФГОС СОО от 17.05.2012г. № 413 (в последней редакции): для базового уровня изучения, для углубленного уровня изучения

<p>ОК 02 Использовать современные средства поиска, анализа и интерпретации информации, и информационные технологии для выполнения задач профессиональной деятельности</p>	<p>- проявлять готовность к саморазвитию, самостоятельности и самоопределению; - владеть навыками учебно-исследовательской, проектной и социальной деятельности; - формировать освоенные обучающимися межпредметные понятия и универсальные учебные действия (регулятивные: работа с информацией: владеть навыками получения информации из источников разных типов, самостоятельно осуществлять поиск, анализ, систематизацию и интерпретацию информации различных видов и форм представления; оценивать достоверность, легитимность информации, ее соответствие правовым и морально-этическим нормам; познавательные, коммуникативные);</p>	<p>- уметь осуществлять с соблюдением правил информационной безопасности поиск исторической информации по истории России и зарубежных стран XX – начала XXI в. в справочной литературе, сети Интернет, средствах массовой информации для решения познавательных задач; оценивать полноту и достоверность информации с точки зрения ее соответствия исторической действительности;</p>
<p>ОК 04 Эффективно взаимодействовать и работать в коллективе и команде</p>	<p>- формировать мотивацию к обучению и личностному развитию; - владеть навыками учебно-исследовательской, проектной и социальной деятельности; - формировать освоенные обучающимися межпредметные понятия и универсальные учебные действия (регулятивные: самоорганизация: делать осознанный выбор, аргументировать его, брать ответственность за решение, познавательные, коммуникативные: принимать цели совместной деятельности, организовывать и координировать действия по ее достижению: составлять план действий, распределять роли с учетом мнений участников, - обсуждать результаты совместной работы);</p>	<p>- приобретать опыт осуществления проектной деятельности в форме участия в подготовке учебных проектов по новейшей истории, в том числе – на региональном материале (с использованием ресурсов библиотек, музеев и т.д.); - приобретение опыта взаимодействия с людьми другой культуры, национальной и религиозной принадлежности на основе ценностей современного российского общества: идеалов гуманизма, демократии, мира и взаимопонимания между народами, людьми разных культур; уважения к историческому наследию народов России;</p>

<p>ОК 05 Осуществлять устную и письменную коммуникацию на государственном языке Российской Федерации с учетом особенностей социального и культурного контекста</p>	<ul style="list-style-type: none"> - формировать освоенные обучающимися межпредметные понятия и универсальные учебные действия (регулятивные, познавательные, коммуникативные): общение: владеть различными способами общения и взаимодействия; аргументированно вести диалог, уметь смягчать конфликтные ситуации; координировать и выполнять работу в условиях реального, виртуального и комбинированного взаимодействия); - проявлять способность их использования в познавательной и социальной практике, готовность к самостоятельному планированию и осуществлению учебной деятельности, организации учебного сотрудничества с педагогическими работниками и сверстниками, участию в построении индивидуальной образовательной траектории; 	<p>-уметь составлять описание (реконструкцию) в устной и письменной форме исторических событий, явлений, процессов истории родного края, истории России и всемирной истории XX – начала XXI в. и их участников, образа жизни людей и его изменения в Новейшую эпоху; формулировать и обосновывать собственную точку зрения (версию, оценку) с опорой на фактический материал, в том числе используя источники разных типов;</p>
<p>ОК 06 Проявлять гражданско-патриотическую позицию, демонстрировать осознанное поведение на основе традиционных общечеловеческих ценностей, в том числе с учетом гармонизации межнациональных и межрелигиозных отношений, применять стандарты антикоррупционного поведения</p>	<ul style="list-style-type: none"> - формировать осознание обучающимися российской гражданской идентичности; -формировать мотивацию к обучению и личностному развитию; - формировать целенаправленное развитие внутренней позиции личности на основе духовно-нравственных ценностей народов Российской Федерации, исторических и национально-культурных традиций, формирование системы значимых ценностно-смысловых установок, антикоррупционного мировоззрения, правосознания, экологической культуры, способности ставить цели и строить жизненные планы; - формировать освоенные обучающимися межпредметные понятия и универсальные учебные действия (регулятивные: принятие себя и других людей: принимать себя, понимая свои недостатки и достоинства; принимать мотивы и аргументы других людей при анализе результатов деятельности; признавать свое право и право других людей на ошибки; развивать способность понимать мир 	<ul style="list-style-type: none"> - понимать значимость России в мировых политических и социально-экономических процессах XX–начала XXI в., знание достижений страны и ее народа; умение характеризовать историческое значение Российской революции, Гражданской войны, нэпа, индустриализации коллективизации в СССР, решающую роль Советского Союза в победе над нацизмом, значение советских научно-технологических успехов, освоения космоса; понимание причин и следствий распада СССР, возрождения Российской Федерации как мировой державы, воссоединения Крыма с Россией, специальной военной операции на Украине и других важнейших событий XX–начала XXI в.; особенности развития культуры народов СССР (России); - знать имена героев Первой мировой, Гражданской, Великой Отечественной войн, исторических личностей, внёсших значительный вклад в социально-экономическое, политической и культурное развитие России в XX – начале XXI в.; -уметь составлять описание (реконструкцию) в устной и письменной форме исторических событий, явлений, процессов истории родного края, истории России и всемирной истории XX – начала XXI в. и их участников, образа жизни людей и его изменения в Новейшую эпоху; формулировать и обосновывать собственную точку зрения (версию, оценку) с опорой на фактический материал, в том числе используя источники разных типов;

	<p>с позиции другого человека;</p> <p>познавательные: самостоятельно формулировать и актуализировать проблему, рассматривать ее всесторонне; устанавливать существенный признак или основания для сравнения, классификации и обобщения;</p> <p>коммуникативные);</p> <p>- проявлять способность их использования в познавательной и социальной практике, готовность к самостоятельному планированию и осуществлению учебной деятельности, организации учебного сотрудничества с педагогическими работниками и сверстниками, участие в построении индивидуальной образовательной траектории;</p> <p>- владеть навыками учебно-исследовательской, проектной и социальной деятельности.</p>	<p>- умение выявлять существенные черты исторических событий, явлений, процессов;</p> <p>систематизировать историческую информацию в соответствии с заданными критериями; сравнивать изученные исторические события, явления, процессы;</p> <p>- умение устанавливать причинно-следственные, пространственные, временные связи исторических событий, явлений, процессов; характеризовать их итоги; соотносить события и истории родного края и истории России в XX–начале XXI в.; определять современников исторических событий истории России и человечества в целом в XX–начале XXI в.;</p> <p>- уметь анализировать текстовые, визуальные источники исторической информации, в том числе исторические карты/схемы, по истории России и зарубежных стран XX–начала XXI в.; сопоставлять информацию, представленную в различных источниках; формализовать историческую информацию в виде таблиц, схем, графиков, диаграмм;</p> <p>- уметь защищать историческую правду, не допускать умаления подвига народа при защите Отечества, готовность давать отпор фальсификациям российской истории;</p> <p>- знать ключевые события, основные даты и этапы истории России и мира в XX–начале XXI в.; выдающихся деятелей отечественной и всемирной истории; важнейшие достижения культуры, ценностные ориентиры.</p>
<p>ПК 2.1. Разрабатывать требования к программным модулям на основе анализа проектной и технической документации на предмет взаимодействия компонент.</p>	<p>-освоить метапредметные понятия и компетенций;</p> <p>-сформировать опыт применения универсальных учебных действий для решения профессиональных задач;</p> <p>-участвовать в деятельности межпредметного характера</p> <p>-строить рассуждения с целью анализа проделанной работы;</p> <p>-овладение приемами совместного сотрудничества</p>	<p>-уметь критически анализировать для решения познавательной задачи аутентичные исторические источники, -оценивать их полноту и достоверность.</p>
<p>ПК 5.1. Собрать исходные данные для разработки</p>		<p>-уметь осуществлять с соблюдением правил информационной безопасности поиск исторической информации начала XXI в. в справочной</p>

<p>проектной документации на информационную систему.</p> <p>ПК 5.2. Разрабатывать проектную документацию на разработку информационной системы в соответствии с требованиями заказчика</p>		<p>литературе, сети Интернет, средствах массовой информации для решения профессиональных задач;</p> <p>_оценивать полноту и достоверность информации с точки зрения ее соответствия исторической действительности;</p> <p>- понимать значимость России в мировых политических и социально-экономических процессах XX–начала XXI в.;</p> <p>-знание достижений страны и ее народа;</p>
<p>ПК 6.3. Разрабатывать обучающую документацию для пользователей информационной системы.</p>		<p>уметь анализировать текстовые, визуальные источники исторической информации;</p> <p>-сопоставлять информацию, представленную в различных источниках; формализовать историческую информацию в виде таблиц, схем, графиков, диаграмм;</p> <p>- уметь защищать историческую правду, не допускать умаления подвига народа при защите Отечества, готовность давать отпор фальсификациям российской истории;</p> <p>-знать ключевые события, основные даты и этапы истории России и мира в XX–начале XXI в.; выдающихся деятелей отечественной и всемирной истории; важнейшие достижения культуры, ценностные ориентиры.</p>

2. СТРУКТУРА И СОДЕРЖАНИЕ ОБЩЕОБРАЗОВАТЕЛЬНОЙ ДИСЦИПЛИНЫ

2.1. Объем дисциплины и виды учебной работы

Вид учебной работы	Базовый уровень
Объем образовательной программы дисциплины	72
1. Основное содержание	60
В т. ч.:	
теоретическое обучение	40
практические занятия	20
2. Профессионально ориентированное содержание²/прикладной модуль	10
В т. ч.:	
теоретическое обучение	-
практические занятия	10
индивидуальный проект <i>(да/нет)**</i>	нет
Промежуточная аттестация (дифференцированный зачет)	2

² Профессионально ориентированное содержание может быть включено в содержание тематических разделов или выделено в отдельные прикладные модули.

**) Если предусмотрен индивидуальный проект по дисциплине, программа по его реализации разрабатывается отдельно

2.2. Тематический план и содержание дисциплины

Наименование разделов и тем	Содержание учебного материала, лабораторные и практические работы, прикладной модуль (если предусмотрены)	Объем часов	Формируемые общие и профессиональные компетенции
1	2	3	4
Раздел 1. Россия в годы Первой мировой войны и Первая мировая война и послевоенный кризис Великой Российской революции (1914–1922).		12	<i>ОК 01, ОК 02, ОК 04, ОК 05, ОК 06, ПК 2.1, ПК 5.1-5.2, ПК 6.3</i>
Тема 1.1. <i>Россия и мир в годы Первой мировой войны</i>	Основное содержание	2	<i>ОК 01 ОК 02 ОК 05 ОК 06</i>
	Новейшая история как этап развития человечества. Мир в начале XX в. ³ Новейшая история: понятие, хронологические рамки, периодизация. Усиление борьбы ведущих держав за передел мира. Тройственный союз и Антанта. Причины и начало Первой мировой войны. Сараевское убийство. Вступление в войну стран Европы и России. Соотношение сил и планы сторон. Военные действия на Западном и Восточном фронтах. Бои на Западном фронте. Сражение на Марне. Операции русских войск в Восточной Пруссии и Галиции. Позиционная война и новые виды вооружения. Отступление русской армии в 1915 г. Битвы под Верденом и на р. Сомма. Брусиловский прорыв русских войск на Юго-Западном фронте. Восточный фронт в условиях революционных событий 1917 года. Выход России из войны. Вступление в войну США. Российское государство и общество в годы Первой мировой войны. Патриотический подъем. Милитаризация экономики. Российское общество в условиях войны. Милитаризация экономики. Нарастание дисбаланса в экономике, падение уровня жизни населения. Рост забастовочного и оппозиционного движения. Распутинщина и кризис власти. Речь Н. Милюкова Итоги Первой мировой войны. Политические, экономические, социальные и культурные последствия Первой мировой войны	2	
Тема 1.2. <i>Основные этапы и хронология</i>	Основное содержание	4	<i>ОК 02 ОК 04 ОК 05 ОК 06</i>
	Причины Великой российской революции и ее начальный этап. Нарастание революционных настроений в российском обществе. Война как революционизирующий фактор. Революционные события в Петрограде в феврале	2	

³ Жирным шрифтом выделены названия укрупненных блоков содержания.

<i>революционных событий 1917 г. Первые революционные преобразования большевиков</i>	1917 г. Система двоевластия. Петроградский Совет рабочих и солдатских депутатов и его декреты. Формирование Временного правительства. Отречение Николая II. Нараствание кризисных явлений в стране весной – летом 1917 г. Программа преобразований Временного правительства. Апрельский политический кризис. Июньский политический кризис и рост популярности большевиков. Попытка установления военной диктатуры генерала Л.Г. Корнилова. Провозглашение России республикой. Предпарламент. Октябрьское вооруженное восстание. Первые революционные преобразования большевиков. Назревание общенационального кризиса в стране. Большевизация Советов. Свержение Временного правительства и взятие власти большевиками. Новые органы власти: ВЦИК, Совнарком. Первые декреты. Мероприятия большевиков в политической и экономической сферах. Конституция РСФСР. Декрет о мире. Брест-Литовский мир.		
	Практические занятия	2	
	Причины Великой российской революции. Работа с историческими источниками	2	
<i>Тема 1.3. Гражданская война и ее последствия. Культура Советской России в период Гражданской войны.</i>	Основное содержание	4	
	Причины и этапы Гражданской войны в России. Причины Гражданской войны и ее характер. Выборы и разгон Учредительного собрания. Очаги гражданского противостояния осенью 1917 – весной 1918 г. Восстание Чехословацкого корпуса и формирование фронтов Гражданской войны. Создание Красной Армии. Антибольшевистские силы: состав, идеология, цели.. Боевые действия на Восточном фронте. Поражение армий А.В. Колчака. Действия Н.Н. Юденича на Северо-Западе РСФСР. Формирование Добровольческой армии. «Вооруженные силы Юга России» А.И. Деникина. Поражение армии П.Н. Врангеля в Крыму. Советско-польская война 1919 – 1920 г. Причины победы большевиков в Гражданской войне. Итоги и последствия Гражданской войны в России. Внутренняя политика большевиков. Политика «военного коммунизма». Национализация торговли и промышленности. ВСНХ. Всеобщая трудовая повинность. Продразверстка. Чрезвычайные органы: ЧК, комбеды и ревкомы. Отмена товарно-денежных отношений, уравнительная оплата труда, введение карточной системы. План ГОЭЛРО. Общественно-политическая и социокультурная жизнь в РСФСР в годы Гражданской войны. «Красный» и «белый» террор. Социальная политика	2	<i>OK 02 OK 04 OK 05</i>

	большевиков. Политика большевиков в области идеологии, образования культуры в годы Гражданской войны. Эмиграция и формирование Русского зарубежья.		
	Практические занятия	2	
	Причины и этапы Гражданской войны в России. Общественно-политическая и социокультурная жизнь в РСФСР в годы Гражданской войны. Работа с историческими источниками	2	
Профессионально-ориентированное содержание			
	<i>Зарождение цифровой эпохи. Программирование как основа цифровой эпохи</i>	2	ОК 01, ОК 04, ОК 06 ПК 2.1, ПК 5.1-5.2, ПК 6.3
Раздел 2. СССР в 1920–1930-е годы. Межвоенный период (1918–1939).		16	<i>ОК 01, ОК 02, ОК 04 ОК 05, ОК 06</i>
Тема 2.1. СССР в 20-е годы. Новая экономическая политика	Основное содержание	2	
	Социально-экономический и политический кризис в РСФСР в начале 20-х гг. Внутренняя ситуация в стране после Гражданской войны. Социально-экономический кризис. Голод 1921–1922 гг. Крестьянские восстания (Сибирь, Тамбовщина, Поволжье). Кронштадтское восстание. Основные мероприятия нэпа. Переход к новой экономической политике (нэп). Замена продразверстки натуральным налогом. Финансовая реформа 1922–1924 гг. Перемены в промышленности. Частичная денационализация. Концессии. Внутренние противоречия и кризисы новой экономической политики. Итоги экономического развития страны к концу 20-х годов. Причины свертывания нэпа. Национальная политика. Образование СССР. Предпосылки образования СССР. План «автономизации» И.В. Сталина. Ленинский план создания федерации равноправных республик. Договор об образовании СССР 1922 г. Конституция СССР 1924 г. Общественно-политическая жизнь в СССР в 20-е гг. Активизация борьбы в партийно-государственном руководстве СССР в 20-е годы. Установление однопартийной политической системы. Изъятие церковных ценностей и преследования духовенства. Активизация борьбы за власть в партии большевиков после смерти В.И. Ленина. И.В. Сталин – Генеральный секретарь ЦК партии. Курс на строительство социализма в одной стране.	2	ОК 02 ОК 04 ОК 05
Тема 2.2.	Основное содержание	4	<i>ОК 02</i>

<i>Советский Союз в конце 1920-х–1930-е гг.</i>	Индустриализация в СССР. Причины, цели и источники индустриализации. Особенности индустриализации в СССР. Разработка первого пятилетнего плана. Форсированная индустриализация. Труд заключенных. Социалистическое соревнование. Итоги индустриализации. Коллективизация сельского хозяйства. Причины коллективизации сельского хозяйства. Сочетание добровольного принципа вступления в колхозы с административным нажимом на крестьян. «Великий перелом» и переход к сплошной коллективизации. Политика «раскулачивания». Итоги коллективизации. Итоги и цена советской модернизации. Итоги развития СССР к концу 30-х гг. Цена и издержки модернизации. Превращение СССР в аграрно-индустриальную державу. Политическая система СССР в 30-е гг. Утверждение «культы личности» Сталина. Органы госбезопасности и их роль в поддержании диктатуры. Ужесточение цензуры. Усиление идеологического контроля над обществом. Пионерская организация и ВЛКСМ. Массовые политические репрессии и их последствия. Конституция СССР 1936 г.	2	OK 05
	Практические занятия	2	
	Итоги и цена советской модернизации. Организация дискуссии по методу «метаплана»	2	
<i>Тема 2.3. Культурное пространство советского общества в 1920–1930-е гг.</i>	Основное содержание	2	OK 05 OK 06
	Социокультурное развитие СССР в период нэпа. Деятельность Наркомпроса. Всероссийская чрезвычайная комиссия по ликвидации неграмотности. Развитие системы образования. Рабфаки. Основные направления в литературе (футуризм) и архитектуре (конструктивизм). Советский авангард. Развитие советского кинематографа. С. Эйзенштейн. Развитие науки. Большевики и интеллигенция. Высылка группы интеллигенции за границу (1922 г.). «Сменовеховство» и начало массового возвращения на Родину. Завершение «культурной революции» в СССР в 30-е гг. Введение всеобщего начального обучения (1930 г.). Укрепление партийного контроля в системе образования. Развитие науки и техники. Советский кинематограф. Музыкальное творчество. Развитие архитектуры и скульптуры. Формирование творческих союзов. Борьба с «буржуазной» наукой и культурой, утверждение принципов «социалистического реализма». Становление и развитие естественных наук в 1930-е гг. Академия наук СССР. Выдающиеся ученые, конструкторы и их достижения. Освоение Арктики.	2	
<i>Тема 2.4.</i>	Основное содержание	4	OK 02

Внешняя политика СССР в 1920–1930-е годы. СССР накануне Великой Отечественной войны.	Внешняя политика СССР в 1920-е гг. Г.В. Улучшение отношений с западными державами. Генуэзская конференция. Рапальский договор с Германией. Прорыв дипломатической изоляции СССР в 1924 г. «Полоса признаний». Противоречия во взаимоотношениях с западными странами. Нерешенность вопроса о долгах царского и Временного правительств. Коммунистический интернационал (Коминтерн) и ставка большевиков на развитие «мировой революции».	2	OK 05 OK 06
	Внешняя политика СССР в 1930-е годы и ее результативность. От курса на мировую революцию к концепции «построения социализма в одной стране». Приход к власти в Германии нацистов. Возрастание угрозы мировой войны. Советско-американские отношения. Вступление СССР в Лигу Наций. Попытки создания системы коллективной безопасности в Европе. Заключение СССР двусторонних договоров с Францией и Чехословакией. Вооруженные конфликты на озере Хасан, реке Халхин-Гол и ситуация на Дальнем Востоке в конце 1930-х гг. Мюнхенский договор 1938 г. и угроза международной изоляции СССР. Неудача англо-франко-советских переговоров в августе 1939 г. Советско-германский пакт о ненападении и секретный протокол о разделе сфер влияния СССР и Германии. Советско-германский договор «О дружбе и границах». Результативность внешней политики СССР накануне войны.		
	СССР накануне Великой Отечественной войны. Укрепление обороноспособности страны. Форсирование военного производства и освоение новой техники. Ужесточение трудового законодательства.		
	«Зимняя война» с Финляндией и ее последствия. Изменение государственных границ СССР. Включение в состав СССР Латвии, Литвы, Эстонии, Бессарабии, Северной Буковины, Западной Украины и Западной Белоруссии.		
Практические занятия	2		
Внешняя политика СССР и ее результативность. Работа с историческими источниками и исторической картой	2		
Основное содержание	2		OK 02

<p>Тема 2.5. Революционные события 1918 – начала 1920-х гг. Версальско-Вашингтонская система. Мир в 1920-е – 1930-е гг. Нарастание агрессии в мире в 1930-х гг.</p>	<p>Революционная волна после Первой мировой войны. Послевоенное устройство мира. Веймарская республика. Парижская мирная конференция. Лига Наций. Версальско-Вашингтонская система и ее внутренние противоречия. Страны Европы и Северной Америки в 1920-х гг. Возникновение фашизма в Италии и Германии Мировой экономический кризис 1929–1933 гг. и его последствия. Причины и социально-политические последствия «Великой депрессии». Приход нацистов к власти в Германии. Формирование тоталитарного режима. Подготовка Германии к войне. Нарастание международной напряженности в 30-е гг. Антифашистское движение в странах Европы. Франкистский мятеж и Гражданская война в Испании. Агрессивная политика нацистской Германии и Италии. Создание оси Берлин–Рим–Токио. СССР и система коллективной безопасности в Европе. Н. Чемберлен и политика «умиротворения» агрессора. Англо-франко-советские переговоры в Москве. Советско-германский договор о ненападении.</p>	2	<p>OK 05 OK 06</p>
Профессионально ориентированное содержание			
Истоки становления компьютерной отрасли и структурного программирования		2	<p>OK 01, OK 04 ПК 2.1, ПК 5.1-5.2, ПК 6.3</p>
Раздел 3. Вторая мировая война: причины, состав участников, основные этапы и события, итоги. Великая Отечественная война. 1941–1945 годы.		16	<p>OK 01, OK 02, OK 04 OK 05, OK 06</p>
<p>Тема 3.1. Начало Второй мировой войны. Начальный период Великой Отечественной войны (июнь 1941 – осень 1942).</p>	<p>Основное содержание Причины и начало Второй мировой войны. Мир накануне Второй мировой войны. Стратегические планы главных воюющих сторон. Нападение Германии на Польшу. Разгром Франции и ее союзников. Вступление США в войну. Причины и начальный период Великой Отечественной войны. Причины Великой Отечественной войны 1941–1945 гг. Вторжение Германии и ее союзников на территорию СССР. Характер войны. Действия группы армий «Север», «Центр» и «Юг». Соппротивление врагу и трагедия отступления. Смоленское сражение. Наступление советских войск под Ельней. Оборона Одессы и Севастополя. Ленинград в условиях блокады: военный и трудовой подвиг горожан. «Дорога жизни».</p>	4	<p>OK 02 OK 04 OK 05 OK 06</p>

	<p>Битва за Москву. Москва на осадном положении. Парад 7 ноября на Красной площади. Переход в контрнаступление и разгром немецкой группировки под Москвой. Г.К. Жуков. Срыв гитлеровских планов молниеносной войны.</p> <p>Перестройка внутренней жизни страны в условиях войны. Образование Государственного комитета обороны. И.В. Сталин – Верховный главнокомандующий. Помощь населения фронту. Создание дивизий народного ополчения. Перестройка экономики на военный лад. Трудовой героизм советского народа.</p> <p>Формирование Антигитлеровской коалиции. Ленд-лиз и его значение.</p> <p>Нацистский оккупационный режим. Движение партизан и подпольщиков. «Генеральный план Ост». Массовые преступления гитлеровцев против советских граждан. Концлагеря и гетто. Холокост. Этнические чистки на оккупированной территории СССР. Нацистский плен. Угон советских людей в Германию. Разграбление и уничтожение культурных ценностей.</p> <p>Начало массового сопротивления врагу. Развертывание партизанского движения. Подпольщики и их борьба с врагом.</p>		
	Практические занятия	2	
	Причины и начало Второй мировой войны. Причины и начальный период Великой Отечественной войны. Работа с исторической картой и историческими источниками	2	
<p>Тема 3.2. Коренной перелом в ходе войны (осень 1942 – 1943 г.).</p>	Основное содержание	6	
	<p>Сталинградская битва. Германские военные планы на 1942 год. Мобилизация сил СССР в 1942 г. Приказ № 227 «Ни шагу назад!». Битва за Кавказ. Оборона Сталинграда. Героическая борьба армий В.И. Чуйкова и М.С. Шумилова против немецко-фашистских войск. Окружение неприятельской группировки под Сталинградом и разгром гитлеровцев. К.К. Рокоссовский. Итоги и значение победы Красной армии под Сталинградом. Начало коренного перелома в войне.</p> <p>Прорыв блокады Ленинграда. Значение героического сопротивления Ленинграда. Изменения повседневного быта горожан после прорыва блокады.</p> <p>Битва на Курской дуге. Соотношение сил. Провал немецкого наступления. Итоги и значение Курской битвы. Завершение коренного перелома в войне.</p> <p>Битва за Днепр. Освобождение Левобережной Украины и форсирование Днепра. Итоги наступления Красной армии летом–осенью 1943 г. <i>За линией фронта.</i> Развертывание массового партизанского движения.</p> <p>Внешняя политика СССР в условиях коренного перелома в войне. СССР и союзники. Проблема открытия Второго фронта. Тегеранская конференция 1943 г. и ее решения.</p>	4	<p>OK 02 OK 04 OK 05 OK 06</p>

	Практические занятия	2	
	Работа с исторической картой	2	
Тема 3.3. Человек и культура в годы Великой Отечественной войны.	Основное содержание	2	ОК 02 ОК 05
	Советская страна: единство фронта и тыла. «Всё для фронта, всё для победы!». Культурное пространство в годы войны. Советский патриотизм. Советские писатели, композиторы, художники, ученые в условиях войны. Помощь мастеров культуры фронту. Государство и церковь в годы войны. Патриотическое служение представителей религиозных конфессий.	2	
Тема 3.4. Победа СССР в Великой Отечественной войне. Завершение Второй мировой войны.	Основное содержание	2	ОК 02 ОК 04 ОК 05 ОК 06
	Завершающий период Великой Отечественной войны. Завершение освобождения территории СССР. Освобождение правобережной Украины и Крыма. Наступление советских войск в Белоруссии и в Прибалтике. Боевые действия в Восточной и Центральной Европе и освободительная миссия Красной армии. Битва за Берлин и окончание войны в Европе. Безоговорочная капитуляция Германии. Антигитлеровская коалиция на завершающем этапе войны. Открытие Второго фронта в Европе. Ялтинская и Потсдамская конференции 1945 г.: основные решения и дискуссии. Конференция Объединенных наций в Сан-Франциско. Создание ООН (июнь 1945 г.). Потсдамская конференция. Судьба послевоенной Германии. Итоги Великой Отечественной войны 1941 – 1945 гг. Источники, цена и историческое значение Победы. Решающий вклад СССР в разгром нацистской Германии. Наш край в годы Великой Отечественной войны. Разгром милитаристской Японии. Завершение Второй мировой войны. Атомные бомбардировки городов Хиросимы и Нагасаки. Вступление СССР в войну против Японии. Разгром Квантунской армии. Капитуляция Японии. Общие итоги Великой Отечественной и Второй мировой войны. Решающий вклад СССР в победу антигитлеровской коалиции. Людские и материальные потери. Изменения на политической карте Европы. Уроки войны. Создание ООН.	2	
Профессионально ориентированное содержание			
Роль компьютерных технологий в процессе появления новых разнообразных знаковых систем		2	ОК 01, ОК 02, ОК 04, ОК 05 ПК 2.1, ПК 5.1-5.2, ПК 6.3

Раздел 4. СССР в 1945–1991 годы. Послевоенный мир.		14	<i>OK 01, OK 02, OK 04, OK 05, OK 06</i>
Тема 4.1. СССР в 1945–1953 гг.	Основное содержание	2	<i>OK 05 OK 06</i>
	<p>СССР в первые послевоенные годы. Влияние последствий войны на советскую систему и общество. IV пятилетка: задачи и их решение. Восстановление индустриального потенциала страны. Сельское хозяйство и положение деревни. <i>Голод 1946–1947 гг.</i> Денежная реформа и отмена карточной системы (1947 г.). Ужесточение административно-командной системы. Идеологические кампании и послевоенные репрессии.</p> <p>Внешняя политика СССР в первые послевоенные годы. Рост влияния СССР на международной арене. СССР и США. Фултонская речь У. Черчилля. Начало холодной войны. Начало гонки вооружений. Создание Совета Экономической Взаимопомощи (СЭВ). <i>Конфликт СССР с Югославией.</i> Создание Организации Варшавского договора (ОВД).</p>	2	
Тема 4.2. СССР в середине 1950-х – первой половине 1960-х гг.	Основное содержание	2	<i>OK 02 OK 05</i>
	<p>Общественно-политическое развитие СССР в условиях «оттепели». Смерть Сталина и борьба за власть в советском руководстве. XX съезд КПСС и разоблачение «культы личности» Сталина. Начало реабилитации жертв массовых политических репрессий и смягчение политической цензуры. Утверждение единоличной власти Хрущева.</p> <p>Экономическое развитие СССР в середине 50-х – первой половине 60-х гг. Переход от отраслевой системы управления к совнархозам. Освоение целинных земель.</p> <p>Социальные преобразования. Повышение пенсий, попытки решения жилищного вопроса. Дефицит товаров народного потребления.</p> <p>Культурное пространство и повседневная жизнь. Изменение общественной атмосферы. Всемирный фестиваль молодежи и студентов 1957 г.</p> <p>Внешняя политика СССР в середине 50-х – первой половине 60-х гг. Новый курс советской внешней политики: от конфронтации к диалогу и мирному сосуществованию. Международные военно-политические кризисы, позиция СССР и стратегия ядерного сдерживания. СССР и мировая социалистическая система.</p> <p>Отставка Н.С. Хрущева. Нарастание дисбаланса в экономике и субъективизма в политике.</p> <p>Научно-техническая революция в СССР. Перемены в научно-технической политике. Военный и гражданский секторы экономики. Начало освоения космоса.</p>	2	

	Запуск первого спутника Земли. Исторические полёты Ю.А. Гагарина и первой в мире женщины-космонавта В.В. Терешковой.		
	Практические занятия	2	
	Общественно-политическое развитие СССР в условиях «оттепели». Научно-техническая революция в СССР. Дискуссия по методу «метаплана»	2	
Тема 4.3. <i>Советское общество в середине 1960-х – начале 1980-х гг.</i>	Основное содержание	2	OK 02 OK 06
	<p>Реформы 1965 г. и их результаты. Приход к власти Л.И. Брежнева: его окружение и смена политического курса. «Косыгинские реформы» 1965 года в промышленности и сельском хозяйстве.</p> <p>Общественно-политическая жизнь в СССР в середине 60-х – начале 80-х гг. Конституция СССР 1977 г. Движение диссидентов. А.Д. Сахаров.</p> <p>Культурное пространство и повседневная жизнь. Повседневность в городе и в деревне. Литература и искусство: поиски новых путей.</p> <p>Кризисные явления в СССР в 70-е – начале 80-х гг. Нарастание застойных тенденций в экономике и кризис идеологии. Научно-технический прогресс в СССР.</p> <p>Внешняя политика СССР в середине 60-х – начале 80-х гг. Холодная война и мировые конфликты. «Пражская весна» и снижение международного авторитета СССР. Достижение военно-стратегического паритета с США.</p>	2	
Тема 4.4. <i>Политика «перестройки». Распад СССР (1985–1991 гг.)</i>	Основное содержание	4	OK 02 OK 04 OK 05 OK 06
	<p>«Перестройка» в социально-экономической сфере СССР. Нарастание кризисных явлений в социально-экономической и идейно-политической сферах. Политика «перестройки» – курс на ускорение экономического развития страны и «обновление социализма». Провозглашение основных направлений политики «перестройки» на XXVII съезде КПСС. Реформы в экономике, в политической и государственной сферах. Становление рыночных отношений и противоречия этого процесса.</p> <p>Общественно-политическая жизнь в СССР в годы «перестройки». Гласность и плюрализм. Формирование различных общественно-политических движений и партий. Демократизация советской политической системы. Альтернативные выборы народных депутатов. Первый съезд народных депутатов СССР и его значение.</p> <p>Внешняя политика СССР в 1985–1991 гг. «Новое мышление».</p> <p>Кризис политики «перестройки». Последний этап «перестройки»: 1990–1991 гг. Отмена 6-й статьи Конституции СССР о руководящей роли КПСС. Введение поста президента и избрание М.С. Горбачева Президентом СССР. Законы о разграничении полномочий между Союзом ССР и субъектами федерации. Избрание Б.Н. Ельцина президентом РСФСР.</p>	2	

	<p>Распад СССР. Усиление центробежных тенденций и угрозы распада СССР. Декларация о государственном суверенитете РСФСР. Парад суверенитетов. Референдум о сохранении СССР и введении поста президента РСФСР.</p> <p>«Новоогаревский процесс» – разработка проекта нового союзного договора. Попытка государственного переворота в августе 1991 г. Победа Б.Н. Ельцина и его сторонников. Оформление юридического распада СССР. Беловежские и Алма-Атинские соглашения, создание Содружества Независимых Государств (СНГ).</p>		
	Практические занятия	2	
	Общественно-политическая жизнь в СССР в годы «перестройки». Внешняя политика СССР в 1985–1991 гг. Дебаты «за» и «против»	2	
Тема 4.5. Мир и международные отношения в годы холодной войны (вторая половина XX века).	Основное содержание	2	OK 02 OK 05 OK 06
	<p>Начало «холодной войны». План Маршалла. Доктрина Трумэна. Создание военно-политических блоков. НАТО и ОВД. Гонка вооружений. Берлинский кризис. Карибский кризис. Договор о запрещении ядерных испытаний в трех средах.</p> <p>«Разрядка» международной напряженности: предпосылки и направления «разрядки». Хельсинкский акт Совещания по безопасности и сотрудничеству в Европе.</p> <p>Окончание холодной войны.</p> <p>Экономическое и политическое развитие стран Запада во второй половине XX в. Мир в первые послевоенные годы.</p> <p>Преобразование США в лидера «западного мира». Германское «экономическое чудо». Неоконсерватизм. Р. Рейган. М. Тэтчер. Начало европейской интеграции (ЕЭС). Научно-техническая революция.</p>	2	
Профессионально ориентированное содержание			
Успехи и проблемы компьютеризации России. Информационные системы на службе Родине.		2	OK 01, OK 02, OK 06, ПК 2.1, ПК 5.1-5.2, ПК 6.3
Основное содержание			
Раздел 5. Российская Федерация в 1992–2020 гг. Современный мир в условиях глобализации		12	OK 01, OK 02, OK 04, OK 05, OK 06
Тема 5.1. Становление новой России (1992–1999 гг.).	Основное содержание	4	OK 02, OK 04, OK 05 OK 06
	<p>Начало радикальных экономических преобразований. Б.Н. Ельцин и его окружение. Общественная поддержка курса реформ. Либерализация цен. «Шоковая терапия». Ваучерная приватизация госимущества.</p> <p>Становление новой государственности в РФ. Нарастание политико-конституционного кризиса в условиях ухудшения экономической ситуации.</p>	2	

	<p>Трагические события 3-4 октября 1993 г. в Москве, обстрел «Белого дома». Принятие Конституции России 1993 года и ее значение. Становление российского парламентаризма. Итоги радикальных преобразований 1992–1993 гг.</p> <p>Межнациональные и межконфессиональные отношения в 1990-е гг. Военно-политический кризис 1994–1996 гг. в Чеченской Республике.</p> <p>Корректировка курса реформ и попытки стабилизации экономики. ВДефолт 1998 г. и его последствия.</p> <p>Повседневная жизнь россиян в условиях реформ. Перемены в повседневной жизни.</p> <p>Политическая система РФ в 90-е гг. Российская многопартийность в 1990-х гг. и строительство гражданского общества. Президентские выборы 1996 г. Обострение ситуации на Северном Кавказе. Отставка Б.Н. Ельцина с поста Президента РФ (1999 г.).</p> <p>Внешняя политика России в 90-е гг. Новые приоритеты внешней политики. Взаимоотношения с США и другими странами Запада. Россия на постсоветском пространстве (СНГ и союз с Белоруссией, военно-политическое сотрудничество в рамках СНГ).</p>		
	<p>Практические занятия</p>	2	
	<p>Становление новой государственности в РФ. Внешняя политика России в 90-е гг. Повседневная жизнь россиян в условиях реформ. Занятие с использованием музейно-педагогических технологий</p>	2	
<p>Тема 5.2. Россия в XXI веке: вызовы времени и задачи модернизации.</p>	<p>Основное содержание</p>	4	
	<p>Развитие политической системы России в начале XXI в. Вступление в должность Президента В.В. Путина (2000 г.) и Завершение контртеррористической операции на Северном Кавказе. Формирование и реализации приоритетных национальных проектов. Президент Д.А. Медведев, премьер-министр В.В. Путин. Операция по «принуждению Грузии к миру». Избрание В.В. Путина Президентом РФ (2012 г., 2018 г.). Политический кризис в Украине 2014 г. Договор о принятии Республики Крым и г. Севастополь в состав России, реакция российского общества и зарубежных стран. Принятие поправок в Конституцию РФ (2020) и их значение.</p> <p>Экономическое развитие России в 2000-е годы. Экономический подъем 1999–2007 гг. и кризис 2008 г. Россия в системе мировой рыночной экономики. Начало мирового экономического кризиса в 2014 г. Антикризисные меры правительства РФ.</p> <p>Российское общество в начале XXI в. Основные принципы и направления государственной социальной политики (здравоохранение, социальное обеспечение, образование). XXII Олимпийские зимние игры 2014 г. в Сочи.</p>	2	<p>OK 02 OK 04 OK 05 OK 06</p>

	<p>Мир и процессы глобализации в новых условиях. Россия в борьбе с коронавирусной пандемией, оказание помощи зарубежным странам. Меры по поддержке граждан и бизнеса в РФ в условиях коронавирусных ограничений.</p> <p>Развитие культуры, науки и образования в современной России. Реформы в области образования. Процессы глобализации и массовая культура.</p> <p>Внешняя политика РФ в конце XX – начале XXI в. Борьба за восстановление лидирующих позиций России в международных отношениях. Участие в международной борьбе с терроризмом и в урегулировании локальных конфликтов. Союзное государство России и Беларуси. Политический кризис и государственный переворот в Украине 2014 г. Позиция России и зарубежных стран. Провозглашение независимых республик на юго-востоке Украины. Минские соглашения и политика России по отношению к Донецкой Народной Республике (ДНР) и Луганской Народной Республике (ЛНР). Введение США и их союзниками политических и экономических санкций против России.</p> <p>Наука России в конце XX – начале XXI в. Образование и наука. Достижения российских учёных.</p>		
	Практические занятия	2	
	Развитие политической системы России в начале XXI в. Мир и процессы глобализации в новых условиях.	2	
<p>Тема 5.3. Современный мир. Глобальные проблемы человечества.</p>	Основное содержание	2	
	<p>От биполярного к многополюсному миру. Организации международного сотрудничества. Глобализация экономики. Мировые экономические кризисы. Достижения и проблемы интеграции. Политическое развитие: смена политических режимов, «арабская весна». Международный терроризм. Региональные конфликты и войны. Постсоветское пространство: политическое и социально-экономическое развитие, интеграционные процессы, кризисы и военные конфликты. Россия в современном мире.</p> <p>Глобальные проблемы человечества. Существование и распространения ядерного оружия. Поддержание мира. Проблема природных ресурсов и экологии. Борьба с бедностью. Пандемия коронавируса и потребности качественного развития медицинской науки и техники.</p>	2	<p>OK 02 OK 05 OK 06</p>
Профессионально ориентированное содержание			
Международное сотрудничество и языки программирования. Достижения российских программистов	2	<p>OK 01, OK 02, OK 06 ПК 2.1, ПК 5.1-5.2, ПК 6.3</p>	

Промежуточная аттестация (дифференцированный зачет)	2	<i>OK 01, OK 02, OK 04, OK 05, OK 06</i>
Всего:	72	

3. УСЛОВИЯ РЕАЛИЗАЦИИ ПРОГРАММЫ ОБЩЕОБРАЗОВАТЕЛЬНОЙ ДИСЦИПЛИНЫ

3.1. Требования к минимальному материально-техническому обеспечению

Реализация программы дисциплины требует наличия учебного кабинета истории.

Оборудование учебного кабинета: наглядные пособия (комплекты учебных таблиц, исторических карт, плакатов, портретов выдающихся исторических личностей, атласов); информационно-коммуникационные средства; экранно-звуковые пособия; комплект технической документации, в том числе паспорта на средства обучения, инструкции по их использованию и технике безопасности; библиотечный фонд кабинета (учебники, учебно-методические комплекты (УМК) (в т.ч. и мультимедийные).

Библиотечный фонд кабинета дополнен энциклопедиями, справочниками, научной, научно-популярной и другой литературой по вопросам исторического образования.

Технические средства обучения: мультимедийный комплекс.

3.2. Информационное обеспечение реализации программы

3.2.1 Основные печатные издания

1. Касьянов, В. В. История: учебное пособие / В. В. Касьянов, П. С. Самыгин, С. И. Самыгин. - 2-е изд., испр. и доп. – М.: НИЦ ИНФРА-М, 2020. - 528 с. - (Среднее профессиональное образование).

2. Оришев, А. Б. История: учебник / А.Б. Оришев, В.Н. Тарасенко. — Москва: РИОР: ИНФРА-М, 2021. — 276 с. — (Среднее профессиональное образование).

3. Трифонова, Г. А. История: учебное пособие / Трифонова Г.А, Супрунова Е.П., Пай С.С., Салионов А.Е. – М.: НИЦ ИНФРА-М, 2020. — 649 с. — (Среднее профессиональное образование).

4. Тропов, И. А. История: учебник для СПО / И.А. Тропов. — СПб.: Лань, 2022. — 472 с.

3.2.2 Электронные издания

1. Библиотека Гумер – гуманитарные науки. – URL: <http://www.gumer.info/> (дата обращения 10.05.2022). - Режим доступа: свободный. – Текст: электронный.

2. Единая коллекция цифровых образовательных ресурсов. - URL: <http://school-collection.edu.ru/> (дата обращения: 10.05.2022). - Текст: электронный.

3. Информационная система «Единое окно доступа к образовательным ресурсам». - URL: <http://window.edu.ru/> (дата обращения: 10.05.2022). - Текст: электронный.
4. КиберЛенинка. - URL: <http://cyberleninka.ru/> (дата обращения: 10.05.2022). - Текст: электронный.
5. Министерство образования и науки Российской Федерации. - URL: <https://minobrnauki.gov.ru/> (дата обращения: 10.05.2022). - Текст: электронный.
6. Научная электронная библиотека (НЭБ). - URL: <http://www.elibrary.ru> (дата обращения: 10.05.2022). - Текст: электронный.
7. Российская национальная библиотека URL: <https://nlr.ru/> (дата обращения: 10.05.2022). - Текст: электронный
8. Федеральный портал «Российское образование». - URL: <http://www.edu.ru/> (дата обращения: 10.05.2022). - Текст: электронный.
9. Федеральный центр информационно-образовательных ресурсов. - URL: <http://fcior.edu.ru/> (дата обращения: 10.05.2022). - Текст: электронный.
10. ФГБНУ «Федеральный институт педагогических измерений». - URL: <https://fipi.ru/> (дата обращения: 10.05.2022). - Текст: электронный
11. Федеральный портал «История.РФ». - URL: <https://histrf.ru> (дата обращения: 10.05.2022). - Текст: электронный
12. Российское историческое общество. - URL: <https://historyrussia.org> (дата обращения: 10.05.2022). - Текст: электронный

3.2.3 Дополнительные источники

1. Алятина, А. Г. История: практикум для СПО / А. Г. Алятина, Н. А. Дегтярева. — Саратов: Профобразование, 2020. — 236 с. — ISBN 978-5-4488-0614-8. — Текст: электронный // Электронный ресурс цифровой образовательной среды СПО PROФобразование: [сайт]. — URL: <https://profspo.ru/books/91875>
2. Беловинский, Л. В. История русской материальной культуры: учеб. пособие / Л.В. Беловинский. — 2-е изд., испр. и доп. — М.: ФОРУМ: ИНФРА-М, 2019. — 512 с. — (Среднее профессиональное образование).
3. Зуев, М. Н. История России XX - начала XXI века: учебник и практикум для среднего профессионального образования / М. Н. Зуев, С. Я. Лавренов. — Москва : Издательство Юрайт, 2020. — 299 с. — (Профессиональное образование). — Текст : электронный // Образовательная платформа Юрайт [сайт]. — URL: <https://urait.ru/bcode/452675>
4. Крамаренко, Р. А. История России. Рабочая тетрадь: учебно-методическое пособие / Р. А. Крамаренко. — Новосибирск: Новосибирский государственный технический университет, 2019. — 64 с. — Текст: электронный // Электронный ресурс цифровой образовательной среды СПО PROФобразование: [сайт]. — URL: <https://profspo.ru/books/98675>

5. Кузнецов, И. Н. Отечественная история: учебник / И. Н. Кузнецов. — М.: ИНФРА-М, 2021. — 639 с. — (Среднее профессиональное образование).
6. Оришев, А. Б. История: от древних цивилизаций до конца XX в.: учебник / А. Б. Оришев, В. Н. Тарасенко. — М.: РИОР: ИНФРА-М, 2020. - 276 с. - (Среднее профессиональное образование).
7. Пашенцев, Д. А. История отечественного государства и права: учебное пособие / Д.А. Пашенцев, А.Г. Чернявский. — М.: ИНФРА-М, 2021. — 429 с. — (Среднее профессиональное образование). - ISBN 978-5-16-013945-6. - Текст: электронный. - URL: <https://znanium.com/catalog/product/961439> – Режим доступа: по подписке.

4. КОНТРОЛЬ И ОЦЕНКА РЕЗУЛЬТАТОВ ОСВОЕНИЯ ОБЩЕОБРАЗОВАТЕЛЬНОЙ ДИСЦИПЛИНЫ

Контроль и оценка результатов освоения общеобразовательной дисциплины раскрываются через дисциплинарные результаты, направленные на формирование общих и профессиональных компетенций по разделам и темам содержания учебного материала.

Код и наименование формируемых компетенций	Раздел/Тема	Тип оценочных мероприятий
ОК 01 Выбирать способы решения задач профессиональной деятельности применительно к различным контекстам	Р1, Тема 1.1, П-о/с ⁴ Р2 П-о/с Р 3 П-о/с Р 4 П-о/с Р 5 П-о/с	Диагностическая работа Контрольная работа Самооценка и взаимооценка Презентация мини-проектов
ОК 02 Использовать современные средства поиска, анализа и интерпретации информации, и информационные технологии для выполнения задач профессиональной деятельности	Р 1, Тема 1.1, 1.2, 1.3 Р 2, Темы 2.1, 2.2, 2.4, 2.5 Р 3, Темы 3.1, 3.2, 3.3, 3.4, П-о/с Р 4, Темы 4.1, 4.2, 4.3, 4.4, 4.5, П-о/с Р 5, Темы 5.1, 5.2, 5.3, П-о/с	Устный и письменный опрос Результаты выполнения учебных заданий Разработка маршрута образовательного путешествия Практические работы Промежуточная аттестация
ОК 04 Эффективно взаимодействовать и работать в коллективе и команде	Р 1, Тема 1.2, 1.3, П-о/с Р 2, Темы 2.1, П-о/с Р 3, Темы 3.1, 3.2, 3.4, П-о/с Р 4, Темы 4.4 Р 5, Темы 5.1, 5.2	(дифференцированный зачет)
ОК 05 Осуществлять устную и письменную коммуникацию на государственном языке Российской Федерации с учетом особенностей социального и культурного контекста	Р1,Тема 1.1,1.2, П-о/с Р 2, Темы 2.1, 2.2, 2.3, 2.4, 2.5 Р 3, Темы 3.1, 3.2, 3.3, 3.4, П-о/с Р 4, Темы 4.1, 4.2, 4.4, 4.5 Р 5, Темы 5.1, 5.2, 5.3	
ОК 06 Проявлять гражданско-патриотическую позицию, демонстрировать осознанное поведение на основе традиционных общечеловеческих ценностей, в том числе с учетом гармонизации межнациональных и межрелигиозных отношений, применять стандарты антикоррупционного поведения	Р1,Тема 1.1,1.2,П-о/с Р 2, Темы 2.3, 2.4, 2.5 Р 3, Темы 3.1, 3.2, 3.4 Р 4, Темы 4.3, 4.4, 4.5, П-о/с Р 5, Темы 5.1, 5.2, 5.3, П-о/с	

⁴ Профессионально-ориентированное содержание

ПК ...	П-о/с	
--------	-------	--

областное государственное бюджетное профессиональное
образовательное учреждение
«Смоленская академия профессионального образования»
(ОГБПОУ СмоЛАПО)

**ТЕХНОЛОГИЧЕСКИЕ КАРТЫ
ОБЩЕОБРАЗОВАТЕЛЬНОЙ ДИСЦИПЛИНЫ**

«ИСТОРИЯ»

Базовый уровень

для профессиональных образовательных организаций

Смоленск

**ТЕХНОЛОГИЧЕСКАЯ КАРТА № 1
ОБЩЕОБРАЗОВАТЕЛЬНОЙ ДИСЦИПЛИНЫ
«ИСТОРИЯ»**

специальность :09.02.07 Информационные системы и программирование

Тема занятия	«По плану ГОЭЛРО»: становление советской энергетики. Работники электростанций в годы великих свершений.			
Содержание темы	Внутренняя ситуация в стране после Гражданской войны. Энергетический кризис. План ГОЭЛРО. Форсированная индустриализация. Создание новых отраслей промышленности. «Ударные стройки» пятилеток в СССР. Социалистическое соревнование. Труд заключенных. Подготовка рабочих и инженерных кадров. Развитие науки и техники			
Тип занятия	Практическое занятие			
Формы организации учебной деятельности	Беседа с постановкой проблемной ситуации			
Учебная и дополнительная литература	1. Артемов, В. В. История: учеб. для студ. учр. сред. проф. образования / В.В. Артемов, Ю.Н. Лубченков. 15-е изд., испр. М.: Академия, 2014. 448 с. 2. Касьянов, В. В. История: учебное пособие / В.В. Касьянов, П.С. Самыгин, С.И. Самыгин. 2-е изд., испр. и доп. М.: ИНФРА-М, 2020. 528 с. (Среднее профессиональное образование). 3. Гордон, Л.А., Клопов, Э.П. Форсированный рывок конца 20-30-х годов: исторические корни и результаты // Страницы истории советского общества. М., 1989. 4. Жимерин, Д.Г. Развитие энергетики СССР. М.: Госэнергоиздат, 1960. С. 327. 5. Индустриализация СССР. 1929–1932 гг.: документы и материалы. М.: Наука, 1970. 6. Шевченко, Н. И. История для профессий и специальностей технического, естественно-научного, социально-экономического профилей: метод. рек. / Н. И. Шевченко. М.: Академия, 2013. 272 с. 7. Библиотека Гумер – гуманитарные науки [эл. ресурс]. Режим доступа: http://www.gumer.info/ , свободный. Загл. с экрана. 8. Библиотекарь.Ру: электронная библиотека нехудожественной литературы по русской и мировой истории, искусству, культуре, прикладным наукам [эл. ресурс]. Режим доступа: http://www.bibliotekar.ru , свободный. Загл. с экрана.			
Этапы занятия	Деятельность преподавателя	Деятельность студентов	Планируемые образовательные результаты	Типы оценочных мероприятий

1. Организационный этап занятия				
Организация начала занятия	Приветствует студентов; Представляется студенческой аудитории; Формулирует тему и цель учебного занятия (совместно со студентами)	Приветствуют преподавателя; Совместно с преподавателем формулируют тему и цель учебного занятия	Выбор способов решения задач профессиональной деятельности применительно к различным контекстам; Эффективное взаимодействие и работа в коллективе и команде; Осуществление устной и письменной коммуникации на государственном языке Российской Федерации с учетом особенностей социального и культурного контекста	Устный фронтальный контроль
Повторение пройденного материала	Формулирует проблему, предлагая студентам актуализировать материал прошлого занятия через решение учебной задачи, проверяет результаты; Настраивает на активную совместную деятельность	Решают поставленную задачу; Отвечают на вопросы преподавателя, сверяют свои ответы с предложенным образцом	Умение характеризовать значение советских научно-технологических успехов Выявление существенных черт исторических событий, явлений, процессов; Систематизация исторической информации в соответствии с заданными критериями; Сравнение изученных исторических событий, явлений, процессов;	Устный фронтальный контроль

			<p>Критический анализ для решения познавательной задачи аутентичных исторических источников разных типов;</p> <p>Использование современных средств поиска, анализа и интерпретации информации и информационных технологий для выполнения задач профессиональной деятельности;</p> <p>Эффективное взаимодействие и работа в коллективе и команде</p>	
--	--	--	---	--

2. Основной этап занятия

<p>Осмысление содержания заданий практических и лабораторных работ, последовательности выполнения действий при выполнении заданий или воспроизведении формируемых знаний и их применение в стандартных условиях (по аналогии, действия в стандартных</p>	<p>Ведет эвристическую беседу по рассматриваемой теме;</p> <p>Организует работу с учебным текстом по характеристике процессов становления и развития советской энергетики 1920-1930-х гг.: заседание комиссии ГОЭЛРО по разработке плана</p>	<p>Отвечают на вопросы об основных событиях, процессах, достижениях советской энергетики в 1920- 1930-х гг.;</p> <p>Работают с текстом в рабочей тетради, дают характеристики предложенным понятиям; Определяют</p>	<p>Умения характеризовать значение советских научно-технологических успехов, выявлять существенные черты исторических событий, явлений, процессов;</p> <p>Умения систематизировать историческую информацию в соответствии с заданными критериями, сравнивать изученные исторические</p>	<p>Заполнение рабочих листов в парах</p>
--	--	---	---	--

<p>ситуациях, тренировочные упражнения) Формирование новых знаний и способов действий</p>	<p>электрификации и РСФСР; причины, предпосылки, ход и итоги и последствия строительства электростанций : Волховской, Каширской, Шатурской, Штеровской, Зуевской, Днепровской, Горьковская, Ленинградская «Красный Октябрь», Московской I МОГЭС; электрификация РСФСР в годы первой пятилетки (1928–1932 гг.); мощность электростанций выработка электроэнергии с 1920 по 1940 гг.;</p> <p>Закрепляет изученный материал с помощью визуализации</p>	<p>по фотографии м крупнейшие промышленные и энергетические стройки СССР и отдельных регионов</p>	<p>события, явления, процессы Умение критически анализировать для решения познавательной задачи аутентичные исторические источники разных типов; Умение составлять описание (реконструкцию) в устной и письменной форме исторических событий, явлений, процессов, знать имена исторических личностей, внесших значительный вклад в социально-экономическое развитие России в XX в. Умение использовать современные средства поиска, анализа и интерпретации информации и информационные технологии для выполнения задач профессиональной деятельности</p> <p>Эффективное взаимодействие и работа в коллективе и команде;</p> <p>Осуществление устной и письменной коммуникации на</p>	
---	---	---	---	--

			<p>государственном языке Российской Федерации с учетом особенностей социального и культурного контекста</p> <p>Проявление гражданско-патриотической позиции, демонстрация осознанного поведения на основе традиционных общечеловеческих ценностей, в том числе с учетом гармонизации межнациональных и межрелигиозных отношений;</p> <p>Применение стандартов антикоррупционного поведения;</p> <p>Оптимизация технологически процессов</p> <p>Планирование работы производственного подразделения по проведению ремонтных работ и контролю качества их выполнения</p>	
Контроль усвоения новых знаний и способов действий	Организует контрольный тест по изученной теме; Совместно со студентами проверяет	Выполняют тестовые задания различного уровня сложности по	Выявление существенных черт исторических событий, явлений, процессов; Систематизация исторической информации в	Тестирование

	результаты выполнения заданий	изученной теме; Совместно с преподавателям проверяют результаты выполнения заданий	соответствии с заданными критериями; Умение сравнивать изученные исторические события, явления, процессы Критический анализ для решения познавательной задачи аутентичных исторических источников разных типов Использование современных средств поиска, анализа и интерпретации информации и информационных технологий для выполнения задач профессиональной деятельности Умение осуществлять устную и письменную коммуникацию на государственном языке Российской Федерации с учетом особенностей социального и культурного контекста	
3. Заключительный этап занятия				
Обобщение и подведение итогов занятия	Подводит итоги занятия, делает выводы	Слушают и отвечают на вопросы преподавателя	Умение характеризовать значение советских научно-	Устный фронтальный

	совместно со студентами; Благодарит студентов за плодотворную совместную деятельность на уроке	ля, подводя совместно итоги занятия; Дают обратную связь	технологических успехов Выявление существенных черт исторических событий, явлений, процессов; Систематизация исторической информации в соответствии заданными критериями; Умение сравнивать изученные исторические события, явления, процессы, критически анализировать для решения познавательной задачи аутентичные исторические источники разных типов Составление описания (реконструкции) в устной и письменной форме исторических событий, явлений, процессов Знать имена исторических личностей, внёсших значительный вклад в социально-экономическое развитие России в XX в. Осуществление устной и письменной	ый контроль
Рефлексия	Предлагает вспомнить цель учебного занятия и ответить на вопрос: достигнута ли цель урока; Проводит рефлексия, предлагая студентам ответить на вопросы карточки-задания; Благодарит студентов за плодотворную совместную деятельность на уроке	Отвечают на вопросы преподавателя; Заполняют карточку-задание	информации в соответствии заданными критериями; Умение сравнивать изученные исторические события, явления, процессы, критически анализировать для решения познавательной задачи аутентичные исторические источники разных типов Составление описания (реконструкции) в устной и письменной форме исторических событий, явлений, процессов Знать имена исторических личностей, внёсших значительный вклад в социально-экономическое развитие России в XX в. Осуществление устной и письменной	Устный фронтальный контроль

			коммуникации на государственном языке Российской Федерации с учетом особенностей социального и культурного контекста	
4. Задания для самостоятельного выполнения	Объясняет алгоритм плана-конспекта и устного ответа по теме: «История эвакуации промышленных предприятий в годы Великой Отечественной войны 1941-1945 гг. и процесс восстановления системы электроэнергетики в СССР в послевоенное время»	Фиксируют алгоритм выполнения домашнего задания; Записывают задание в рабочую тетрадь, задают уточняющие вопросы	Умение планировать и реализовывать собственное профессиональное и личностное развитие, предпринимательскую деятельность в профессиональной сфере, Умение использовать знания по финансовой грамотности в различных жизненных ситуациях	Устный фронтальный контроль

**ТЕХНОЛОГИЧЕСКАЯ КАРТА № 2
ОБЩЕОБРАЗОВАТЕЛЬНОЙ ДИСЦИПЛИНЫ
«ИСТОРИЯ»**

специальность : 09.02.07 Информационные системы и программирование

Тема занятия	Внешняя политика СССР в 1920-1930-е гг. СССР накануне Великой Отечественной войны
Содержание темы	Внешняя политика СССР в 1920-е гг. Г.В. Чичерин во главе НКВД. Торговое соглашение с Великобританией (март 1921 г.). Улучшение отношений с западными державами. Генуэзская конференция. Рапальский договор с Германией. Прорыв дипломатической изоляции СССР в 1924 г. «Полоса признаний». Сотрудничество СССР со странами Востока (Афганистан, Китай и др.). Противоречия во взаимоотношениях с западными странами. Нерешенность вопроса о долгах

	<p>царского и Временного правительств. Коммунистический интернационал (Коминтерн) и ставка большевиков на развитие «мировой революции». Разрыв англо-советских отношений в 1927 – 1929 гг. Внешняя политика СССР в 1930-е годы и ее результативность. От курса на мировую революцию к концепции «построения социализма в одной стране». Приход к власти в Германии нацистов. Возрастание угрозы мировой войны. Ось «Берлин – Рим – Токио». М.М. Литвинов во главе НКВД СССР. Советско-американские отношения. Вступление СССР в Лигу Наций. Попытки создания системы коллективной безопасности в Европе. Заключение СССР двусторонних договоров с Францией и Чехословакией. Вооруженные конфликты на озере Хасан, реке Халхин-Гол и ситуация на Дальнем Востоке в конце 1930-х гг. Мюнхенский договор 1938 г. и угроза международной изоляции СССР. Неудача англофранко-советских переговоров в августе 1939 г. Советскогерманский пакт о ненападении и секретный протокол о разделе сфер влияния СССР и Германии. Советско-германский договор «О дружбе и границах». Результативность внешней политики СССР накануне войны. СССР накануне Великой Отечественной войны. Укрепление обороноспособности страны. Форсирование военного производства и освоение новой техники. Ужесточение трудового законодательства. «Зимняя война» с Финляндией и ее последствия. Изменение государственных границ СССР. Включение в состав СССР Латвии, Литвы, Эстонии, Бессарабии, Северной Буковины, Западной Украины и Западной Белоруссии.</p>
Типы занятия	Практическая работа
Планируемые образовательные результаты	Знать ключевые события, основные даты и этапы внешней политики СССР в 1920-1930-е гг. и накануне Великой Отечественной войны, уметь критически анализировать для решения познавательной задачи аутентичные исторические источники разных типов (письменные, вещественные, аудиовизуальные) по истории России и зарубежных стран.
Формы организации учебной деятельности	Дискуссия
Типы оценочных мероприятий	Устный опрос
Задания для самостоятельного выполнения	Составьте сложный план или конспект «Внешняя политика СССР в 1930-е гг.» Обратите внимание на основные направления и важнейшие событий.

Этапы занятия	Деятельность преподавателя	Деятельность студентов	Планируемые образовательные результаты	Типы оценочных мероприятий
1. Организационный этап занятия				
Организация начала занятия	Приветствует студентов; Представляется студентической аудитории; Формулирует тему и цель учебного занятия (совместно со студентами)	Приветствую преподавателя; Совместно с преподавателем формулирую тему и цель учебного занятия	Выбор способов решения задач профессиональной деятельности применительно к различным контекстам; Эффективное взаимодействие в коллективе и команде; Осуществление устной и письменной коммуникации на государственном языке Российской Федерации с учетом особенностей социального и культурного контекста	Устный фронтальный контроль
Повторение пройденного материала	Формулирует проблему, предлагая студентам актуализировать материал прошлого занятия через решение учебной задачи, проверяет результаты; Настраивает на активную	Решают поставленную задачу; Отвечают на вопросы преподавателя, сверяют свои ответы с предложенным образцом	Умение характеризовать внешнеполитическое состояние СССР начала 20 века Выявление существенных черт исторических событий, явлений, процессов; Систематизация исторической информации в соответствии с	Письменный контроль

	совместную деятельность		<p>заданными критериями;</p> <p>Сравнение изученных исторических событий, явлений, процессов;</p> <p>Критический анализ для решения познавательной задачи аутентичных исторических источников разных типов;</p> <p>Использование современных средств поиска, анализа и интерпретации информации и информационных технологий для выполнения задач профессиональной деятельности;</p> <p>Эффективное взаимодействие и работа в коллективе и команде</p>	
--	-------------------------	--	---	--

2. Основной этап занятия

Осмысление содержания заданий практических и лабораторных работ, последовательно сти выполнения действий при выполнении заданий или воспроизведение формируемых знаний и их	<p>Организует и ведет дискуссии по рассматриваемой теме;</p> <p>Организует работу с учебными текстами по теме занятия</p>	<p>Отвечают на вопросы, характеризуя состояние внешней политики СССР в 1920-1930-е гг. СССР накануне Великой Отечественной войны</p>	<p>Умения характеризовать значение советских научно-технологических успехов, выявлять существенные черты исторических событий, явлений, процессов;</p> <p>Умения систематизировать</p>	Заполнение рабочих листов в группах
---	---	--	--	-------------------------------------

<p>применение в стандартных условиях (по аналогии, действия в стандартных ситуациях, тренировочные упражнения) Формирование новых знаний и способов действий</p>			<p>историческую информацию в соответствии с заданными критериями, сравнивать изученные исторические события, явления, процессы Умение критически анализировать для решения познавательной задачи аутентичные исторические источники разных типов; Умение составлять описание (реконструкцию) в устной и письменной форме исторических событий, явлений, процессов, знать имена исторических личностей, внесших значительный вклад в социально-экономическое развитие России в XX в. Умение использовать современные средства поиска, анализа и интерпретации информации и информационные технологии для выполнения задач профессиональной деятельности</p> <p>Эффективное взаимодействие и</p>	
--	--	--	--	--

			<p>работа в коллективе и команде;</p> <p>Осуществление устной и письменной коммуникации на государственном языке Российской Федерации с учетом особенностей социального и культурного контекста</p> <p>Проявление гражданско-патриотической позиции, демонстрация осознанного поведения на основе традиционных общечеловеческих ценностей, в том числе с учетом гармонизации межнациональных и межрелигиозных отношений;</p> <p>Применение стандартов антикоррупционного поведения;</p> <p>Оптимизация технологически процессов</p> <p>Планирование работы производственного подразделения по проведению ремонтных работ и контролю качества их выполнения</p>	
--	--	--	--	--

<p>Контроль усвоения новых знаний и способов действий</p>	<p>Организует контрольный тест по изученной теме; Совместно со студентами проверяет результаты выполнения заданий</p>	<p>Выполняют тестовые задания различного уровня сложности по изученной теме; Совместно с преподавателем проверяют результаты выполнения заданий</p>	<p>Выявление существенных черт исторических событий, явлений, процессов; Систематизация исторической информации в соответствии с заданными критериями; Умение сравнивать изученные исторические события, явления, процессы Критический анализ для решения познавательной задачи аутентичных исторических источников разных типов Использование современных средств поиска, анализа и интерпретации информации и информационных технологий для выполнения задач профессиональной деятельности Умение осуществлять устную и письменную коммуникацию на государственном языке Российской Федерации с учетом особенностей социального и</p>	<p>Тестирование</p>
---	---	---	---	---------------------

			культурного контекста	
3. Заключительный этап занятия				
Обобщение и подведение итогов занятия	Подводит итоги занятия, делает выводы совместно со студентами; Благодарит студентов за плодотворную совместную деятельность на уроке	Слушают и отвечают на вопросы преподавателя, подводя совместно итоги занятия; Дают обратную связь	Умение характеризовать значение советских научно-технологических успехов Выявление существенных черт исторических событий, явлений, процессов; Систематизация исторической информации в соответствии с заданными критериями; Умение сравнивать изученные исторические события, явления, процессы, критически анализировать для решения познавательной задачи аутентичные исторические источники разных типов Составление описания (реконструкции) в устной и письменной форме исторических событий, явлений, процессов Знать состояние внешней политики СССР в 1920-1930-е гг. СССР накануне Великой	Устный фронтальный контроль
Рефлексия	Предлагает вспомнить цель учебного занятия и ответить на вопрос: достигнута ли цель урока; Проводит рефлексию, предлагая студентам карточки-задания; Благодарит студентов за плодотворную совместную деятельность на уроке	Отвечают на вопросы преподавателя; Заполняют карточки-задания		Устный фронтальный контроль

			Отечественной войны. Осуществление устной и письменной коммуникации на государственном языке Российской Федерации с учетом особенностей социального и культурного контекста	
4. Задания для самостоятельного выполнения	Объясняет алгоритм плана-конспекта и устного ответа по заданной тематике	Фиксируют алгоритм выполнения домашнего задания; Записывают задание в рабочую тетрадь, задают уточняющие вопросы	Умение планировать и реализовывать собственное профессиональное и личностное развитие, предпринимательскую деятельность в профессиональной сфере, Умение использовать знания по финансовой грамотности в различных жизненных ситуациях	Устный фронтальный контроль

МИНИСТЕРСТВО ПРОСВЕЩЕНИЯ РОССИЙСКОЙ ФЕДЕРАЦИИ
ФЕДЕРАЛЬНОЕ ГОСУДАРСТВЕННОЕ БЮДЖЕТНОЕ ОБРАЗОВАТЕЛЬНОЕ
УЧРЕЖДЕНИЕ ДОПОЛНИТЕЛЬНОГО ПРОФЕССИОНАЛЬНОГО ОБРАЗОВАНИЯ
«ИНСТИТУТ РАЗВИТИЯ ПРОФЕССИОНАЛЬНОГО ОБРАЗОВАНИЯ»

**ПРИМЕРНЫЙ ФОНД ОЦЕНОЧНЫХ СРЕДСТВ
ПО ОБЩЕОБРАЗОВАТЕЛЬНОЙ ДИСЦИПЛИНЕ
«ИСТОРИЯ»
Базовый уровень**

Смоленск

2022

СОДЕРЖАНИЕ

Пояснительная записка

1. Критерии оценки предметных результатов

2. Фонды оценочных средств: текущего, рубежного контроля и промежуточной аттестации

Пояснительная записка

Фонд оценочных средств (ФОС) по учебной дисциплине «История» является составной частью программы по учебной дисциплине и представляет собой совокупность контрольно-измерительных материалов, предназначенных для измерения уровня освоения обучающимися результатов обучения в соответствии с ФГОС СПО и на основе ФГОС СОО. ФОС по истории используется при проведении текущего, рубежного контроля и промежуточной аттестации.

Оценка качества подготовки обучающихся осуществляется в двух основных направлениях: оценка уровня освоения учебной дисциплины и оценка уровня владения обучающимся общими компетенциями.

Фонд оценочных средств по учебной дисциплине «История» предусматривает как устные, так и письменные формы контроля: устный ответ на уроке, анализ иллюстрации, работа с картой, работа с текстом, сообщение, тест, проект, понятийный диктант, составление таблиц, подготовка реферата, эссе, сообщения, конспект, составление таблиц, разработка опорных схем, письменный рассказ, историческое сочинение, контрольная работа, практическая работа.

1. Критерии оценки предметных результатов по учебной дисциплине «История»

Оценивание результатов по учебной дисциплине «История» осуществляется в соответствии с требованиями ФГОС СОО и порядком оценивания по дисциплине. Требования доводятся до обучающегося преподавателем в начале учебного года.

При оценивании учитываются:

- сложность материала;
- самостоятельность и творческий характер применения знаний;
- уровень приобретённых знаний, умений и навыков обучающихся по отношению к компетенциям, требуемыми ФГОС СПО, ФГОС СОО и программами учебной дисциплины;
- полнота и правильность ответа, степень понимания исторических фактов и явлений, корректность речевого оформления высказывания;
- аккуратность выполнения письменных работ;
- наличие и характер допущенных ошибок.

Оценка «5» ставится в случае, если обучающийся продемонстрировал высокий уровень знаний и умений по вопросам дисциплины; правильно и полностью охарактеризовал историческое событие, продемонстрировал знание фактов и дат; навыки логического и критического мышления. Ответ четко структурирован, логичен, изложен литературным языком. Практическое задание выполнено правильно. Ответ самостоятельный.

Оценка «4» ставится в случае, если обучающийся продемонстрировал высокий уровень знаний и умений по вопросам дисциплины; охарактеризовал историческое событие, продемонстрировал знание фактов и дат; навыки логического и критического мышления. Ответ структурирован, логичен, изложен литературным языком. Допущены незначительные неточности при освещении теоретического материала и выполнении практического задания.

Оценка «3» ставится, если обучающийся продемонстрировал понимание основного содержания дисциплины. Однако ответ структурирован не четко, допущены значительные неточности и ошибки при выполнении практического задания. Ответ частично самостоятельный.

Оценка «2» ставится, если обучающийся не продемонстрировал понимание основного содержания дисциплины. Ответ представляет собой разрозненные знания с существенными ошибками по вопросам. Присутствуют фрагментарность, нелогичность изложения.

Нормы оценок работы с историческим источником

Отметка «5» выставляется в том случае, если обучающийся установил тип источника и время (дату) его появления; извлек из источника историческую информацию, на основе которой сформулировал и раскрыл

поднятую в тексте проблему; сопоставил факты нескольких исторических источников;

применил контекстные знания и базовые знания смежных предметных областей для объяснения содержания исторического источника; дал теоретическое обоснование информации источника и прокомментировал ее с использованием научной терминологии; привел собственную точку зрения на рассматриваемую проблему; аргументировал свою позицию с опорой на исторические факты и собственный жизненный опыт.

Отметка «4» выставляется в том случае, если обучающийся определил тип источника и историческую эпоху его появления; извлек из источника историческую информацию, на основе которой обозначил и пояснил поднятую в тексте проблему; сопоставил факты нескольких исторических источников; применил контекстные знания для объяснения содержания исторического источника; прокомментировал информацию источника с использованием научной терминологии; привел собственную точку зрения на рассматриваемую проблему, но затруднился с аргументацией свою позиции.

Отметка «3» выставляется в том случае, если обучающийся не узнал тип источника, но указал примерное время его появления; на основе информации источника увидел проблему, но не смог ее сформулировать; попытался раскрыть проблему, пользуясь общими рассуждениями при слабой опоре на информацию источника; не сформулировал собственную точку зрения (позицию, отношение) при ответе на вопросы и задания к тексту источника.

Отметка «2» выставляется в том случае, если обучающийся не указал тип источника, но сделал попытку ответить на поставленные вопросы; не увидел проблему и не смог ее сформулировать; пересказал текст источника без его комментирования; или дал ответ не в контексте задания.

Нормы оценок работы с исторической картой

Оценка «5» выставляется в том случае, если обучающийся читает легенду карты; правильно описывает расположение стран (государств), используя соответствующую терминологию; раскрывает сущность исторических процессов и явлений (войн, революций и пр.), пользуясь языком карты;

правильно и в полном объеме выполняет задания по контурной карте.

Оценка «4» выставляется в том случае, если обучающийся допускает неточности при чтении легенды карты; описывает расположение стран (государств), искажая или не в полном объеме используя картографические термины; затрудняется в применении карты при анализе сущности исторических процессов и явлений; не в полном объеме выполняет задания по контурной карте.

Оценка «3» выставляется в том случае, если обучающийся допускает ошибки при чтении легенды карты, искажающие смысл исторической информации; не соотносит историческую информацию с картой; не может обозначить изучаемые исторические объекты (явления) на контурной карте.

Оценка «2» выставляется в том случае, если обучающийся не умеет читать легенду карты; не распознает историческую информацию, представленную на карте; отказался работать с контурной картой.

Критерии оценивания решения практических задач

При решении практических задач оцениваются умения:

- анализировать информацию о социальных объектах, устанавливать соответствие между существенными чертами и признаками конкретных явлений; осуществлять поиск социальной информации, представленной в различных знаковых системах (тест, диаграмма и т. п.);

- извлекать из неадаптированных оригинальных текстов знания по заданным темам;

- различать в социальной информации факты и мнения, выводы и аргументы;

- применять социально-экономические и гуманитарные знания для решения задач по актуальным социальным проблемам, доказывать надежность предлагаемого решения;

предвидеть последствия определенных социальных действий.

Оценка «5» ставится при получении требуемого ответа на основе грамотного применения соответствующих умений и теоретических знаний.

Оценка «4» ставится, если допущены незначительные ошибки.

Оценка «3» ставится, если задание выполняется с помощью наводящих вопросов

Критерии оценивания письменного ответа

При оценке письменного ответа необходимо выделить следующие элементы:

- представление собственной точки зрения (позиции, отношения) при раскрытии проблемы;

- раскрытие проблемы на теоретическом уровне (в связях и с обоснованиями) или без использования обществоведческих понятий в контексте ответа;

- аргументация своей позиции с опорой на факты общественной жизни или собственный опыт.

Оценка «5» ставится, если представлена собственная точка зрения (позиция, отношение) при раскрытии проблемы. Проблема раскрыта на теоретическом уровне, в связях и с обоснованиями, с корректным использованием исторических терминов и понятий в контексте ответа. Дана аргументация своего мнения с опорой на факты.

Оценка «4» ставится, если представлена собственная точка зрения (позиция, отношение) при раскрытии проблемы. Проблема раскрыта с корректным использованием исторических терминов и понятий в контексте ответа (теоретические связи и обоснования не присутствуют или явно не прослеживаются). Дана аргументация своего мнения с опорой на факты.

Оценка «3» ставится, если представлена собственная точка зрения (позиция, отношение) при раскрытии проблемы. Проблема раскрыта при формальном использовании исторических терминов. Дана аргументация своего мнения с опорой на факты общественной жизни или личный социальный опыт.

Оценка «2» ставится, если представлена собственная позиция по поднятой проблеме на бытовом уровне без аргументации.

Критерии оценивания исторических диктантов

Оценка «5» ставится, если ошибки отсутствуют;

Оценка «4» ставится, если допущены 1-2 ошибки;

Оценка «3» ставится, если допущено 3-5 ошибок (или дано 40-60% правильных ответов);

Оценка «2» ставится, если допущено 6 и более ошибок (или дано 15-39% правильных ответов).

Критерии оценивания сочинений (эссе)

При оценивании данного вида работы необходимо выделить следующие элементы:

-представление собственной точки зрения (позиции, отношения) при раскрытии проблемы.

-раскрытие проблемы на теоретическом уровне (в связях и с обоснованиями) или без использования обществоведческих понятий в контексте ответа.

-аргументация своей позиции с опорой на факты общественной жизни или собственный опыт.

Отметка «5» ставится, если представлена собственная точка зрения (позиция, отношение) при раскрытии проблемы. Проблема раскрыта на теоретическом уровне, в связях и с обоснованиями, с корректным использованием исторических терминов и понятий в контексте ответа. Дана аргументация своего мнения с опорой на факты.

Отметка «4» ставится, если представлена собственная точка зрения (позиция, отношение) при раскрытии проблемы. Проблема раскрыта с корректным использованием исторических терминов и понятий в контексте ответа (теоретические связи и обоснования не присутствуют или явно не прослеживаются). Дана аргументация своего мнения с опорой на факты.

Отметка «3» ставится, если представлена собственная точка зрения (позиция, отношение) при раскрытии проблемы, но проблема раскрыта при формальном использовании исторических терминов. Дана аргументация своего мнения с опорой на факты общественной жизни или личный социальный опыт.

Отметка «2» ставится, если представлена собственная позиция по поднятой проблеме на бытовом уровне без аргументации. Критерии оценивания проекта.

Оценка тестовых работ по истории

Нормативный тест				
контрольный тест	Оценка «5»	Оценка «4»	Оценка «3»	Оценка «2»
	80%-100%	60-79%	41-59%	0-40%
контрольная работа по разделу, блоку	85-100%	66-84%	41-65%	0-40%
Критериальный тест				
тематическая работа	90-100%	70-89%	50-69%	0-49%

Творческие работы обучающихся

Проверяемые элементы: глубина и полнота раскрытия темы; адекватность передачи содержания первоисточнику; логичность, аргументированность изложения и выводов; структурная упорядоченность (наличие введения, основной части, заключения); оформление (наличие плана, списка литературы, правильное цитирование, сноски и т.д), качество сопроводительных материалов; личная позиция автора реферата, самостоятельность, оригинальность, обоснованность его суждений; стилистическая, языковая грамотность.

Нормы оценок

Оценка «5» ставится, если обучающийся глубоко и полно рассмотрел поднятую проблему, показал умение выделять главное, анализировать, сумел правильно отобрать фактический материал для аргументации, показал умение сравнивать реферируемые источники, разные точки зрения, тема научно обоснована. Реферат написан правильным литературным языком, грамотно оформлен.

Оценка «4» ставится, если поднятая проблема раскрыта полно, показано умение выделять главное, анализировать, но недостаточен фактический материал для аргументации. Тема научно обоснована, но сравнительного материала недостаточно. Реферат написан правильным литературным языком, есть значительные нарушения последовательности. Оформлен грамотно.

Оценка «3» ставится, если поднятая проблема раскрыта недостаточно полно, не всегда правильно выделяется главное, беден фактический материал, мало использовано дополнительной литературы. Реферат оформлен правильно, но имеются незначительные нарушения логики. Написан грамотно.

Оценка «2» ставится, если работа выполнена с большим количеством грубых ошибок.

Компьютерный продукт обучающегося

Проверяемые элементы: актуальность представленной работы, степень самостоятельности; творческий подход к созданию презентации; оригинальность представления информации и оформления материалов; достоверность и ценность представленной информации для окружающих; эстетичность и оправданность различных эффектов; уровень освоения и использования новых информационных технологий (графика, анимация, видео и др.); качество выступления, глубина и широта владения темой представленной работы; аргументированность выводов, умение отвечать на вопросы оппонентов.

Критерии оценивания:

-содержание (использование эффектов анимации, Вставка графиков и таблиц, грамотное создание и сохранение документов в папке рабочих материалов),

-организация (текст хорошо написан, сформированные идеи ясно изложены и структурированы, слайды представлены в логической последовательности, оформление презентации);

-количество слайдов, использование дополнительных эффектов (смена слайдов, звук, графики),

-библиография.

2Фонды оценочных средств: текущего, рубежного контроля и промежуточной аттестации

2.1.Фонд оценочных средств для текущего контроля

Текущий контроль освоения общеобразовательной дисциплины «История» проводится в пределах учебного времени, отведенного на её изучение с использованием таких методов, как устный контроль, письменный контроль, взаимоконтроль, самоконтроль.

Задание 1

1.1Терминологический диктант по теме «Февральская революция 1917 года»

Раскройте значение понятий:

1. Отруб –
2. Петиция –
3. Пожилое –
4. Посад –
5. Посадские люди –
6. Приказы –
7. Реабилитация –

- 8. Вотчина –
- 9. Двоевластие -
- 10. Поместье –

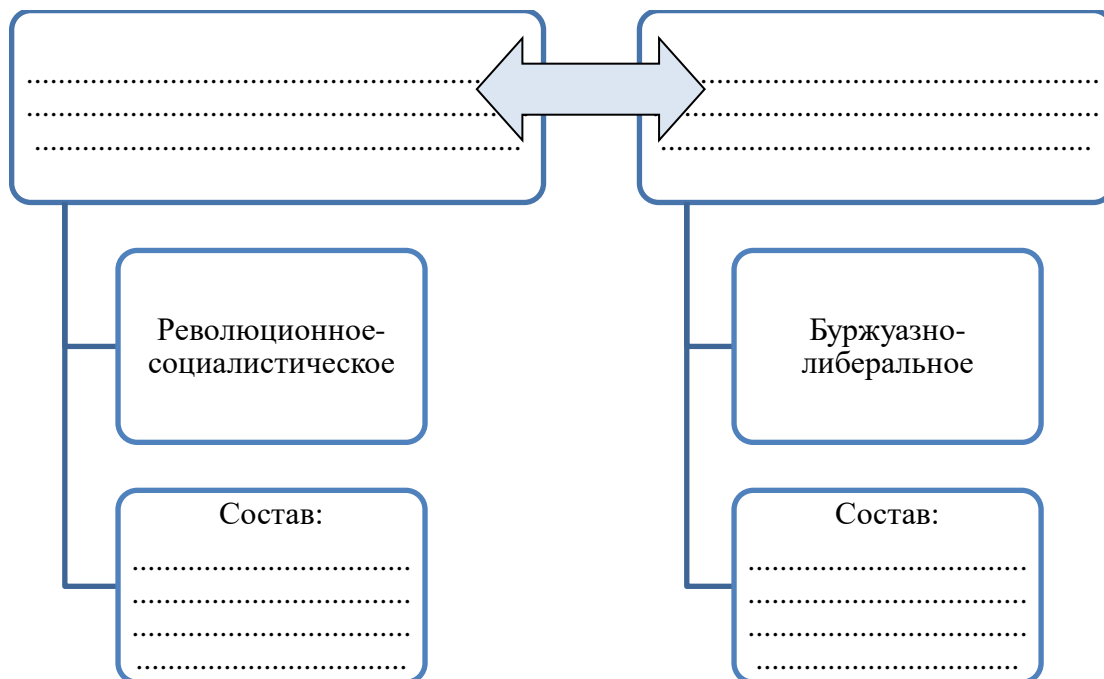
Задание 2

1.2 Письменный опрос по теме «Хроника событий Февральской революции 1917 года»

1 Соотнесите дату и событие. Охарактеризуйте события.

Даты	События
23 февраля 1917 г.	
26 февраля 1917 г.	
27 февраля 1917 г.	
1-2 марта 1917 г.	
2-3 марта 1917 г.	

2 Назовите причины и сущность двоевластия. Заполните пропуски в схеме.



Задание 3

3.1 Проанализируйте кризисы Временного правительства в 1917 г. Заполните графу таблицы «Причины и последствия кризиса».

Время пребывания у власти	Председатель правительства	Партийно-политический состав	Причины и последствия кризиса
2 марта-6 мая 1917 г.	Князь Г. Е. Львов	Кадеты, октябристы, прогрессисты, беспартийные	
6 мая – 24 июля	Князь Г. Е. Львов	Кадеты, эсеры, меньшевики	
24 июля-25 сентября 1917 г. (1-25 сентября 1917 г. – Директория)	А. Ф. Керенский	Кадеты, эсеры, меньшевики	
25 сентября-25 октября 1917 г.	А. Ф. Керенский	Кадеты, эсеры, меньшевики	

3.2 Беседа с постановкой проблемного вопроса

Выскажите свое мнение по поводу высказывания Н. А. Бердяева и аргументируйте его

“Разложение императорской России началось давно. Ко времени революции старый режим совершенно разложился, исчерпался и выдохся. Война dokonчила процесс разложения. Нельзя даже сказать, что февральская революция свергла монархию в России, монархия в России пала сама, ее никто не защищал, она не имела сторонников”.

2.2 Фонд оценочных средств для рубежного контроля

Рубежный контроль освоения общеобразовательной дисциплины «История» проводится в пределах учебного времени, отведенного на её изучение с использованием таких форм, как практическая работа, контрольная работа, тестирование и прочее.

1.1 Практическая работа.

Тема: «Российская Федерация на рубеже XX-XXI веков. Экономические реформы 1990-х годов в России»

Цель: рассмотреть и оценить содержание и значение радикальных экономических реформ в РФ в 1990-е гг.

План

1. Радикальная социально-экономическая трансформация страны и ее издержки
 - 1.1. «Шоковая терапия».
 - 1.2. Приватизация и ее особенности. Ваучеризация.
2. Общественно-политическое развитие РФ в конце XX-начале XXI вв.

Методические рекомендации




Вопрос 1. Определите направление и содержание либеральных реформ перехода к рыночной экономике заполнить схему. Определите сущность либерализации цен. Выделите содержание реформ в промышленности и сельском хозяйстве, заполните таблицу.

Рассмотрите особенности и последствия «шоковой терапии», приватизации в России, выделите ее позитивные и негативные результаты. Выясните цели и итоги ваучеризации на основе анализа § 99 рекомендованного учебника с. 287-290. Выясните последствия экономических реформ в России. Обобщите полученные результаты осуществления экономических реформ в целом и оформите их в форме обобщающей таблицы.

Вопрос 2. Охарактеризуйте политическую жизнь России в 1991-1999 гг. Проанализируйте причины обострения политических и социально-экономических отношений в 1992-1993 гг. на основе анализа § 99 рекомендованного учебника с. 290-293.

Выясните суть реформы политической системы. Выделите характерные особенности Конституции 1993 г. Обозначьте основные направления развития современной России во внутренней и внешней политике. **Сформулируйте выводы по практической работе.**

1. Основные направления радикальных экономических реформ. Запишите.

<p>Переход к рыночной экономике</p>	<p>1 января 1992 г. - реформы Гайдара</p>	<p>"Шоковая терапия"</p>
		
<p>.....</p>	<p>.....</p>	<p>.....</p>

Задание. Проанализируйте тезисы и определите последствия экономических реформ для основной массы населения.

Факт. 6-8 ноября 1991 года было сформировано правительство во главе с Борисом Ельциным и двумя вице-премьерами – Геннадием Бурбулисом (отвечавшим за политические вопросы) и Егором Гайдаром (министром экономики и финансов,

курировавшим экономическую реформу). 3 декабря Борис Ельцин подписан указ «О мерах по либерализации цен». 2 января 1992 года произошел единовременный отпуск цен. После этого дня свободными стали 80% оптовых и 90% розничных цен.

Цели	Методы	
Отпуск рыночных механизмов спроса и предложения	«Шоковая терапия» шоковые методы (отказ от госконтроля в пользу рыночного саморегулирования)	<i>преимущества:</i> достаточно быстрое достижение цели
Создание мощной социальной базы рыночной экономики в лице новых собственников	постепенное снижение административного контроля над ценами	<i>недостатки:</i> замедление темпа реформ опасность появления гиперинфляции

.....

.....

.....

.....

.....

.....

.....

.....

Задание. Выделите содержание реформирования промышленности и сельского хозяйства на основе анализа опорного конспекта. Выделите проблемы реформирования. Заполните таблицу.

Основное содержание реформ в промышленности	Основное содержание реформ в сельском хозяйстве	Проблемы реформирования

Задание. Выясните суть и социальные последствия «шоковой терапии», приватизации на основе анализа § 99 рекомендованного учебника с. 287, опорного конспекта. Результаты оформите в форме обобщающей тезисной таблицы. Продолжите заполнение.

Результаты осуществления экономических реформ в России в 1990-е гг.



Появление безработицы и ее рост
Хронические задержки выплаты зарплаты

.....

.....

.....



Обострение криминальной обстановки

.....

.....

.....

2. Охарактеризуйте политическую жизнь России в 1991-1999 гг. Проанализируйте причины обострения политических и социально-экономических отношений в 1992-1993 гг. на основе анализа § 99 рекомендованного учебника с. 290-293.

.....

.....

.....

.....

.....

.....

Задание. Выясните причины противостояния законодательной и исполнительной властей и его результаты на основе работы с дополнительными источниками. Продолжите заполнение тезисной таблицы.

Противостояние	
Законодательная власть (Верховный Совет и Съезд народных депутатов)	 Исполнительная власть (Президент РФ и Правительство РФ)
Три кризиса: Первый: Декабрь 1992 г. – отставка Е. Т. Гайдара. Второй: Март – апрель 1993 г. – попытка отрешить от должности и Всероссийский референдум о доверии политике Президента. Третий: Сентябрь – октябрь 1993. – вооруженное противостояние ветвей власти. Победа Б. Н. Ельцина.	
Результаты:	
сновной итог:..... ругие результаты:	

Задание. Выясните суть реформы политической системы, найдите в учебнике, какие блоки и партии появились в 1990-х гг. Выделите характерные особенности Конституции 1993 г.

.....

.....

.....

.....

.....

Задание. Обозначьте основные направления развития современной России во внутренней и внешней политике. Заполните схему.

Внутренняя политика	Внешняя политика
	
<p>.....</p> <p>.....</p> <p>.....</p> <p>.....</p> <p>.....</p> <p>.....</p>	<p>.....</p> <p>.....</p> <p>.....</p> <p>.....</p> <p>.....</p> <p>.....</p>

Выводы по практической работе.

.....

.....

.....

.....

2.2 Тест по теме «Российская Федерация на рубеже XX-XXI веков. Экономические реформы 1990-х годов в России»

- 1. Б. Н. Ельцин был избран первым президентом России в:**
 - А) 12 июня 1990 г.
 - Б) 12 июня 1991 г.
 - В) 7 декабря 1993 г.
 - Г) 20 августа 1991 г.
- 2. Реформы российского руководства, начатые в 1992 г. были направлены на:**
 - А) включение России в международное разделение труда с имеющимися в ее распоряжении конкурентными товарами
 - Б) либерализацию цен и приватизацию государственной собственности
 - В) свертывание традиционных отраслей и переход на ресурсосберегающие технологии
 - Г) на осознанное повышение государства расходов на социальные нужды
- 3. ГКЧП был создан:**
 - А) в ночь с 19 на 20 августа 1991 г.
 - Б) после отставки Горбачева М. С. С поста президента

- В) 12 июня 1991 г.
Г) 12 декабря 1991 г.
- 4. К 1990-м гг. относится:**
- А) кампания по борьбе с пьянством и алкоголизмом
Б) принятие программы «500 дней»
В) одобрение на референдуме Конституции РФ
Г) политика перестройки и гласности
- 5. «Шоковая терапия», проводившаяся в стране в начале 1990-х гг., включала в себя:**
- А) либерализацию цен
Б) национализацию собственности
В) поддержку госпредприятий
Г) существенную социальную поддержку населения
- 6. Конституция РФ в 1993 г. была принята:**
- А) на всенародном голосовании
Б) указом Президента
В) совместным голосованием Совета Федерации и Государственной Думы
Г) Конституционным собранием
- 7. По Конституции 1993 г. Россия является государством:**
- А) основанном на принципе национальной автономии
Б) федеративным
В) унитарным
Г) конфедеративным
- 8. Попытка отстранить Президента СССР Горбачева М. С. от власти была предпринята в 1991 г.:**
- А) Верховным судом СССР
Б) Президентом России Ельциным Б. Н.
В) членами ГКЧП
Г) Верховным Советом СССР
- 9. Проведенная в России в начале 1990-х гг. передача или продажа в частную собственность ряда государственных предприятий называется:**
- А) секуляризация
Б) национализация
В) приватизация
Г) денонсация
- 10. Е. Т. Гайдар в 1992 г. экономическую реформу решил начать с:**
- А) ваучеризации
Б) приватизации государственной собственности
В) либерализации цен
Г) увеличения государственной дотации предприятиям
- 11. В начале 1990-х гг. проведение приватизации в РФ связано с деятельностью:**
- А) А. Б. Чубайса
Б) А. В. Руцкого
В) Р. И. Хасбулатова
Г) С. В. Кириенко
- 12. В 1991, 1996, 2000 гг. Президенты РФ вступали в должность в результате:**
- А) назначения Конституционным судом
Б) назначения Федеральным Собранием
В) всенародных выборов
Г) избрания Государственной думой
- 13. Проводившаяся в начале 1990-х гг. правительством Гайдара Е. Т. экономическая политика называлась:**

- А) переход к рыночной экономике
- Б) коллективизация сельского хозяйства
- В) новая экономическая политика
- Г) политика «военного коммунизма»

14. Дефолт 17 августа 1998 г. в России вызвал:

- А) резкое увеличение доходов граждан
- Б) повышение уровня жизни подавляющего количества населения
- В) многократное падение рубля
- Г) процветание банков

15. Б. Н. Ельцин покинул пост Президента РФ по:

- А) собственному решению
- Б) решению общероссийского референдума
- В) решению Государственной думы РФ
- Г) решению Федерального собрания РФ

16. К характеристике политической системы нашей страны в 1990-е гг. относится:

- А) создание однопалатного парламента
- Б) ограничение прав субъектов Федерации в пользу центра
- В) формирование органов законодательной власти на основе всенародных выборов
- Г) наделение исполнительных органов власти законодательными полномочиями

17. Из названных государственных деятелей возглавлял правительство РФ в 1998 г. во время дефолта:

- А) А. Б. Чубайс
- Б) В. С. Черномырдин
- В) Г. Н. Селезнев
- Г) Б. Н. Ельцин

18. Путин В. В. Во второй раз был избран Президентом в:

- А) 2000 г.
- Б) 2004 г.
- В) 2008 г.
- Г) 2018 г.

19. Договор о роспуске СССР был подписан:

- А) 12 июня 1991 г.
- Б) 8 декабря 1991 г.
- В) 19 августа 1991 г.
- Г) 4 октября 1993 г.

20. Первым российским блокбастером в кинематографе стал:

- А) «Ночной дозор»
- Б) «Окно в Париж»
- В) «Утомленные солнцем»
- Г) «Россия молодая».

3 Фонд оценочных средств для промежуточной аттестации

Промежуточная аттестация проводится в форме дифференцированного зачета - письменного тестирования, содержащего два уровня заданий: А и В.

В заданиях уровня А проверяются базовые знания студентов по дисциплине История, а также представления об особенностях каждого этапа длительного исторического процесса, о характерных тенденциях исторического развития, определяются знания хронологии исторических событий, персоналий мирового и отечественного исторического процесса.

В заданиях уровня В проверяются умения соотносить, группировать, определять место, роль, исторического явления, факта в жизни общества; определять хронологическую

последовательность событий; единичные факты и общие явления из истории развития мира и отечественной истории, умение указывать характерные существенные признаки исторической эпохи, исторического события и др. Часть заданий направлены на проверку умений студентов классифицировать и систематизировать факты.

Дифференцированный (письменный) зачет по Всеобщей истории

ЧАСТЬ А

A1. Для восстановления промышленности СССР после войны использовались:

- а) иностранные кредиты;
- б) помощь США по «плану Маршалла»;
- в) перекачка средств из деревни в город;
- г) помощь ООН

A2. Вследствие победы над Японией к СССР 1945 г. отошли:

- а) Алеутские острова; б) Канарские острова; в) Гавайские острова; г) Курильские острова.

A3. Причина германского «экономического чуда» – это:

- а) экономическая помощь СССР;
- б) высокая степень эксплуатации рабочей силы на германских предприятиях;
- в) государственное регулирование экономики косвенными способами;
- г) ставка на внутренние источники финансирования экономического подъема.

A4. Определите причину, по которой СССР и США перешли к политике разрядки в 70-е гг.:

- а) создались условия военно-стратегического паритета СССР и США;
- б) неудачи СССР в афганской войне;
- в) создание в СССР водородной бомбы;
- г) неудачи США во вьетнамской войне.

A5. Отметьте черту «холодной войны»:

- а) локальные периодические вооруженные столкновения между СССР и США;
- б) конфронтация в мировой политике;
- в) неуклонная разрядка международной напряженности;
- г) многочисленные вооруженные конфликты между странами Западной и Восточной Европы.

A6. Руководитель «всех свободных французов» возглавивший движение «Свободная Франция»:

- а) Франсуа Миттеран; б) Жан Кретьен; в) Вальдек Роше; г) Шарль де Голль.

A7. Испытание первой в СССР атомной бомбы произошло в:

- а) в 1945 г.; б) в 1949 г.; в) в 1953 г.; г) в 1957 г.

A8. Начало холодной войны традиционно связывают с:

- а) оглашением «доктрины Трумэна»;
- б) фултонской речью Черчилля;
- в) образованием НАТО;
- г) Корейской войной.

A9. Какое государство не входило в «социалистический лагерь»:

- а) Финляндия; б) Венгрия; в) Болгария; г) Албания.

A10. Когда был создан Совет экономической взаимопомощи:

- а) в 1947 г.; б) в 1948 г.; в) в 1949 г.; г) в 1950 г.

A11. Карибский кризис разразился из-за:

- а) размещения советских ракет на Кубе;
- б) установления просоветского режима на Кубе;
- в) строительства Берлинской стены;
- г) размещения американских ракет в Турции.

A12. Кто не являлся соперником Н.С. Хрущева в борьбе за власть после смерти И.В. Сталина?

- а) Н.А. Вознесенский; б) Г.М. Маленков; в) Л.П. Берия; г) В.М. Молотов.

A13. Мирный договор между СССР и Японией после окончания второй мировой войны подписан:

- а) в сентябре 1945 г.;
- б) в октябре 1977 г.;
- в) не подписан до настоящего времени;
- г) в январе 1991 г.

A14. Когда закончился вывод советских войск из Афганистана?

- а) в 1986 г.; б) в 1987 г.; в) в 1988 г.; г) в 1989 г.

A15. Совещание по безопасности и сотрудничеству в Европе состоялось в:

- а) Брюсселе; б) Хельсинки; в) Страсбурге; г) Москве.

A16. Отметьте причину японского «экономического чуда»:

- а) почти полное отсутствие военных расходов;
- б) высокая степень монополизации японской промышленности;
- в) подписание мирового договора с США;
- г) синтез европейского опыта и знаний с традиционно цивилизационным наследием.

A17. Победа революции на Кубе произошла в:

- а) 1953 г.; б) 1955 г.; в) 1959 г.; г) 1962 г.

A18. К какому из названных периодов относятся события в СССР, получившее название «путч»?

а) Великой Отечественной войне; б) «оттепели»; в) «эпохе застоя»; г) перестройке.

Часть В.

В1. «25 февраля 1956 года – последний день работы XX съезда партии, впоследствии войдет в историю. Именно тогда, неожиданно для абсолютного большинства присутствовавших на съезде делегатов _____ вышел на трибуну с докладом «О культуре личности и его последствиях».

В2. Основной закон государства, определяющий его общественное и государственное устройство, называется _____.

В3. Комплексное, системное, растущее единство современного мира, обусловленное необходимостью решения обострившихся мировых проблем, а также других проблем, включая соблюдение социальных, экономических и индивидуальных прав и свобод личности называется _____.

В4. Установите соответствие между элементами левого и правого столбиков. Запишите последовательно цифры и буквы выбранных ответов без пробелов. Например, 1Б2Г3А4В.

<i>Годы периода</i>	<i>Событие</i>
1) 1953 – 1959 гг.	А) Карибский кризис
2) 1960 – 1968 гг.	Б) первый визит Н.С. Хрущева в США
3) 1969 – 1979 гг.	В) размещение американских ракет средней дальности в Европе
4) 1980 – 1985 гг.	Г) вывод американских войск из Вьетнама

В5. План восстановления экономики западноевропейских стран после второй мировой войны за счет инвестиций США принято называть _____.

В6. Установите соответствие между событиями политической жизни в СССР и фамилиями руководителей, при которых они происходили. Запишите последовательно цифры и буквы выбранных ответов без пробелов. Например, 1Б2Г3А4В.

<i>События</i>	<i>Фамилии руководителей</i>
1) учреждение должности Президента СССР	А) И.В. Сталин
2) принятие Конституции СССР 1977 г.	Б) Н.С. Хрущев
3) «ленинградское дело»	В) Л.И. Брежнев
4) постановление ЦК КПСС о культуре личности Сталина	Г) М.С. Горбачев

В7. Заполните пропуск в тексте части 1 статьи 3 Конституции Российской Федерации

«Носителем суверенитета и единственным источником власти в Российской Федерации является ее многонациональный _____».

Ответы. Часть А. Часть В.

№ задания	Верный ответ
A1	в
A2	г
A3	в
A4	а
A5	б
A6	г
A7	б
A8	б
A9	а
A10	в
A11	а
A12	а
A13	в
A14	г
A15	б
A16	г
A17	в
A18	г

№ задания	Верный ответ
B1	Хрущев Н.С.
B2	Конституция
B3	Глобализация
B4	1Б 2А 3Г 4В
B5	«План Маршалла»
B6	1Г 2В 3А 4Б
B7	Народ

Критерии оценки:

За каждый правильный ответ части А – 1 балл,
За каждый правильный ответ части В – 2 балла.

Максимальное количество баллов за тест – 32;

При выполнении 91% – 100% заданий 29 – 32 баллов, оценка «5»;

При выполнении 71% – 90% заданий 23 – 28 баллов, оценка «4»;

При выполнении 51% – 70% заданий 17 – 22 баллов, оценка «3».

При выполнении менее 50% заданий – менее 16 баллов, оценка «2».

МИНИСТЕРСТВО ПРОСВЕЩЕНИЯ РОССИЙСКОЙ ФЕДЕРАЦИИ
ФЕДЕРАЛЬНОЕ ГОСУДАРСТВЕННОЕ БЮДЖЕТНОЕ ОБРАЗОВАТЕЛЬНОЕ
УЧРЕЖДЕНИЕ ДОПОЛНИТЕЛЬНОГО ПРОФЕССИОНАЛЬНОГО ОБРАЗОВАНИЯ
«ИНСТИТУТ РАЗВИТИЯ ПРОФЕССИОНАЛЬНОГО ОБРАЗОВАНИЯ»

**ПРОЕКТ РАБОЧЕЙ ПРОГРАММЫ
ОБЩЕОБРАЗОВАТЕЛЬНОЙ ДИСЦИПЛИНЫ**

«ЛИТЕРАТУРА»

Базовый уровень

профиль обучения: технологический

для профессиональных образовательных организаций

Регион	Смоленская область
Наименование ФПП	областное государственное бюджетное профессиональное образовательное учреждение «Смоленская академия профессионального образования» (ОГБПОУ СмолАПО)
Наименование специальности	09.02.07 Информационные системы и программирование
ФИО преподавателя-участника апробации, контакты (e-mail, тел.)	Шенцева Вероника Геннадьевна (8 960- 580- 41-50)

СОДЕРЖАНИЕ

1. ОБЩАЯ ХАРАКТЕРИСТИКА ПРИМЕРНОЙ РАБОЧЕЙ ПРОГРАММЫ ОБЩЕОБРАЗОВАТЕЛЬНОЙ ДИСЦИПЛИНЫ	4
2. СТРУКТУРА И СОДЕРЖАНИЕ ОБЩЕОБРАЗОВАТЕЛЬНОЙ ДИСЦИПЛИНЫ	15
3. УСЛОВИЯ РЕАЛИЗАЦИИ ОБЩЕОБРАЗОВАТЕЛЬНОЙ ДИСЦИПЛИНЫ	41
4. КОНТРОЛЬ И ОЦЕНКА РЕЗУЛЬТАТОВ ОСВОЕНИЯ ОБЩЕОБРАЗОВАТЕЛЬНОЙ ДИСЦИПЛИНЫ	45

1. ОБЩАЯ ХАРАКТЕРИСТИКА ПРОЕКТА ПРИМЕРНОЙ РАБОЧЕЙ ПРОГРАММЫ ОБЩЕОБРАЗОВАТЕЛЬНОЙ ДИСЦИПЛИНЫ «Литература»

1.1. Место дисциплины в структуре основной образовательной программы

Общеобразовательная дисциплина «Литература» является обязательной частью общеобразовательного цикла основной профессиональной образовательной программы в соответствии с ФГОС СПО и на основе ФГОС СОО по специальности 09.02.07 Информационные системы и программирование

1.2. Цели и планируемые результаты освоения дисциплины:

1.2.1. Цель общеобразовательной дисциплины

Целью дисциплины «Литература» является формирование культуры читательского восприятия и понимания литературных текстов, читательской самостоятельности и речевых компетенций.

1.2.2. Планируемые результаты освоения общеобразовательной дисциплины в соответствии с ФГОС СПО и на основе ФГОС СОО

Особое значение дисциплина имеет при формировании и развитии ОК и ПК.

Общие компетенции	Планируемые результаты обучения	
	Общие ¹	Дисциплинарные ²
ОК 01 Выбирать способы решения задач профессиональной деятельности применительно к различным	Уметь: - давать оценку новым ситуациям, вносить коррективы в деятельность, оценивать соответствие результатов целям; - использовать приемы рефлексии для оценки ситуации, выбора	Знать: - сопоставлять произведения русской и зарубежной литературы и сравнивать их с художественными интерпретациями в других видах искусств (графика,

¹Указываются личностные и метапредметные результаты из ФГОС СОО (в последней редакции от 12.08.2022) в отглагольной форме, формируемые общеобразовательной дисциплиной

² Дисциплинарные (предметные) результаты указываются в соответствии с их полным перечнем во ФГОС СОО (в последней редакции от 12.08.2022)

<p>контекстам</p>	<p>верного решения;</p> <ul style="list-style-type: none"> - оценивать риски и своевременно принимать решения по их снижению; самостоятельно осуществлять познавательную деятельность, выявлять проблемы, ставить и формулировать собственные задачи в образовательной деятельности и жизненных ситуациях; - самостоятельно составлять план решения проблемы с учетом имеющихся ресурсов, собственных возможностей и предпочтений; вносить коррективы в деятельность, оценивать соответствие результатов целям, оценивать риски последствий деятельности; - воспринимать различные виды искусства, традиции и творчество своего и других народов, ощущать эмоциональное воздействие искусства; 	<p>живопись, театр, кино, музыка и другие);</p> <ul style="list-style-type: none"> - определять способы взаимосвязи между языком, литературным, интеллектуальным, духовно-нравственным развитием личности;
	<p>Знать:</p> <ul style="list-style-type: none"> - способы актуализировать проблему, рассматривать ее всесторонне; способы устанавливать существенный признак или основания для сравнения, классификации и обобщения; - способы определять цели деятельности, задавать параметры и критерии их достижения; способы выявлять закономерности и противоречия в рассматриваемых явлениях; - способы развития креативного мышления при решении жизненных проблем; - значимость для личности и общества отечественного и мирового искусства, этнических культурных традиций и народного творчества; - способы самовыражения в разных видах искусства, иметь стремление проявлять качества творческой 	<p>Знать:</p> <ul style="list-style-type: none"> - содержание, ключевые проблемы и суть историко-культурного и нравственно-ценностного взаимовлияния произведение русской, зарубежной классической и современной литературы, в том числе литературы народов мира; - о личной причастности к отечественным традициям и исторической преемственности поколений, включаться в культурно-языковое пространство русской и мировой культуры, формировать целостное отношение к литературе как неотъемлемой части культуры;

	личности;	
ОК 02 Использовать современные средства поиска, анализа и интерпретации информации, и информационные технологии для выполнения задач профессиональной деятельности	<p>Уметь:</p> <ul style="list-style-type: none"> - получать информацию из разного типа источников, - самостоятельно осуществлять поиск, анализ, систематизацию и интерпретацию информации различных видов и форм представления; - создавать тексты в различных форматах с учетом назначения информации и целевой аудитории, выбирая оптимальную форму представления и визуализации; - оценивать достоверность, легитимность информации, ее соответствие правовым и морально-этическим нормам; - использовать средства информационных и коммуникационных технологий в решении когнитивных, коммуникативных и организационных задач с соблюдением правовых и этических норм, норм информационной безопасности 	<p>Уметь:</p> <ul style="list-style-type: none"> - сопоставлять произведения русской и зарубежной литературы и сравнивать их с художественными интерпретациями в других видах искусств (графика, живопись, театр, кино, музыка и другие); - работать с различными информационными источниками, в том числе в медиапространстве, использовать ресурсы традиционных библиотек и электронных библиотечных систем;
	<p>Знать:</p> <ul style="list-style-type: none"> - способы получения информации из разного типа источников, - способы поиска, анализа, систематизации и интерпретации информации различных видов и форм представления; - различные форматы текстов для представления информации с учетом назначения и целевой аудитории; способы оценивать достоверность, легитимность информации, ее соответствие правовым и морально-этическим нормам; - способы распознавания и защиты информации, информационной безопасности личности 	<p>Знать:</p> <ul style="list-style-type: none"> - способы формирования устойчивого интереса к чтению как средству познания отечественной и других культур, приобщить к отечественному литературному наследию и через него - к традиционным ценностям и сокровищам мировой культуры;
ОК 03 Планировать и реализовывать	<p>Уметь:</p> <ul style="list-style-type: none"> - самостоятельно осуществлять 	<p>Уметь:</p> <ul style="list-style-type: none"> - применять в речевой

<p>собственное профессиональное и личностное развитие, предпринимательскую деятельность в профессиональной сфере, использовать знания по финансовой грамотности в различных жизненных ситуациях</p>	<p>познавательную деятельность, выявлять проблемы, ставить и формулировать собственные задачи в образовательной деятельности и жизненных ситуациях;</p> <ul style="list-style-type: none"> - самостоятельно составлять план решения проблемы с учетом имеющихся ресурсов, собственных возможностей и предпочтений; - давать оценку новым ситуациям; - расширять рамки учебного предмета на основе личных предпочтений; - делать осознанный выбор, аргументировать его, брать ответственность за решение; - оценивать приобретенный опыт; - формировать и проявлять широкую эрудицию в разных областях знаний, постоянно повышать свой образовательный и культурный уровень 	<p>практике представления о литературном произведении как явлении словесного искусства, о языке художественной литературы в его эстетической функции, об изобразительно-выразительных возможностях русского языка в художественной литературе;</p>
	<p>Знать:</p> <ul style="list-style-type: none"> - различные сферы профессиональной деятельности, - о своем праве на осознанный выбор профессии реализовывать собственные жизненные планы; - о необходимости и ценности непрерывного образования и самообразования на протяжении всей жизни 	<p>Знать:</p> <ul style="list-style-type: none"> - о литературном произведении как явлении словесного искусства, о языке художественной литературы в его эстетической функции, об изобразительно-выразительных возможностях русского языка в художественной литературе; - содержания, понимание ключевых проблем и осознание историко-культурного и нравственно-ценностного взаимовлияния произведение русской, зарубежной классической и современной литературы, в том числе литературы народов мира;
<p>ОК 04 Эффективно взаимодействовать и работать в коллективе и команде</p>	<p>Уметь:</p> <ul style="list-style-type: none"> - выбирать тематику и методы совместных действий с учетом общих интересов и возможностей каждого 	<p>Уметь:</p> <ul style="list-style-type: none"> - выразительно (с учетом индивидуальных особенностей обучающихся)

	<p>члена коллектива;</p> <ul style="list-style-type: none"> - принимать цели совместной деятельности, организовывать и координировать действия по ее достижению: составлять план действий, распределять роли с учетом мнений участников обсуждать результаты совместной работы; - оценивать качество своего вклада и каждого участника команды в общий результат по разработанным критериям; <p>предлагать новые проекты, оценивать идеи с позиции новизны, оригинальности, практической значимости;</p> <ul style="list-style-type: none"> - координировать и выполнять работу в условиях реального, виртуального и комбинированного взаимодействия; - осуществлять позитивное стратегическое поведение в различных ситуациях, проявлять творчество и воображение, быть инициативным; - уметь принимать себя, понимая свои недостатки и достоинства; <p>принимать мотивы и аргументы других людей при анализе результатов деятельности;</p> <ul style="list-style-type: none"> - признавать свое право и право других людей на ошибки; - развивать способность понимать мир с позиции другого человека. 	<p>читать, в том числе наизусть, не менее 10 произведений и (или) фрагментов;</p>
	<p>Знать:</p> <ul style="list-style-type: none"> - преимущества командной и индивидуальной работы; - методы совместных действий с учетом общих интересов и возможностей каждого члена коллектива; - способы организовывать и координировать действия по достижению цели совместной деятельности: составлять план действий, распределять роли с учетом мнений участников обсуждать результаты совместной работы; 	<p>Знать:</p> <ul style="list-style-type: none"> - способы взаимосвязи между языком, литературным, интеллектуальным, духовно-нравственным развитием личности;

	- способы позитивного стратегического поведения в различных ситуациях	
ОК 05 Осуществлять устную и письменную коммуникацию на государственном языке Российской Федерации с учетом особенностей социального и культурного контекста	<p>Уметь:</p> <ul style="list-style-type: none"> - создавать тексты в различных форматах с учетом назначения информации и целевой аудитории, выбирая оптимальную форму представления и визуализации; - аргументированно вести диалог, уметь смягчать конфликтные ситуации; развернуто и логично излагать свою точку зрения с использованием языковых средств; 	<p>Уметь:</p> <ul style="list-style-type: none"> -выразительно (с учетом индивидуальных особенностей обучающихся) читать, в том числе наизусть, не менее 10 произведений и (или) фрагментов; - анализировать и интерпретировать художественные произведения в единстве формы и содержания (с учетом неоднозначности заложенных в нем смыслов и наличия в нем подтекста) с использованием теоретико-литературных терминов и понятий (в дополнение к изученным на уровне начального общего и основного образования)
	<p>Знать:</p> <ul style="list-style-type: none"> - свой язык и культуру, прошлое и настоящее многонационального народа России; - невербальные средства общения, понимать значение социальных знаков, распознавать предпосылки конфликтных ситуаций и смягчать конфликты; - различные способы общения и взаимодействия; 	<p>Знать:</p> <ul style="list-style-type: none"> - * <i>терминологический аппарат современного литературоведения, а также элементов искусствоведения, театроведения, киноведения в процессе анализа и интерпретации произведений художественной литературы и литературной критики;</i>
ОК 06 Проявлять гражданско-патриотическую позицию, демонстрировать осознанное поведение на основе традиционных общечеловеческих ценностей, в том числе с учетом	<p>Уметь:</p> <ul style="list-style-type: none"> - проявлять уважительное отношение к своему языку и культуре, прошлому и настоящему многонационального народа России; - оценивать ситуацию и принимать осознанные решения, ориентируясь на морально-нравственные нормы и ценности; - осознанно поддерживать ценности 	<p>Уметь:</p> <ul style="list-style-type: none"> - определять и учитывать историко-культурный контекст и контекст творчества писателя в процессе анализа художественных произведений, выявлять их связь с современностью

<p>гармонизации межнациональных и межрелигиозных отношений, применять стандарты антикоррупционного поведения</p>	<p>семейной жизни в соответствии с традициями народов России</p> <p>Знать:</p> <ul style="list-style-type: none"> - традиционные национальные, общечеловеческие гуманистические и демократические ценности; - о важности противостояния идеологии экстремизма, национализма, ксенофобии, дискриминации по социальным, религиозным, расовым, национальным признакам; - о ценности своего языка и культуры, прошлого и настоящего многонационального народа России; - ценность государственных символов, исторического и природного наследия, памятников, традиций народов России, достижений России в науке, искусстве, спорте, технологиях и труде; - духовные ценности российского народа; - морально-нравственные нормы и ценности; - значимость личного вклада в построение устойчивого будущего; ценности семейной жизни в соответствии с традициями народов России 	<p>Знать:</p> <ul style="list-style-type: none"> - содержание, ключевые проблемы и суть историко-культурного и нравственно-ценностного взаимовлияния произведений русской, зарубежной классической и современной литературы, в том числе литературы народов мира;
<p>ОК 09 Пользоваться профессиональной документацией на государственном и иностранном языках</p>	<p>Уметь:</p> <ul style="list-style-type: none"> - получать информацию из разного типа источников, - самостоятельно осуществлять поиск, анализ, систематизацию и интерпретацию информации различных видов и форм представления; - создавать тексты в различных форматах с учетом назначения информации и целевой аудитории, выбирая оптимальную форму представления и визуализации 	<p>Уметь:</p> <ul style="list-style-type: none"> - владеть современными читательскими практиками, культурой восприятия и понимания литературных текстов, уметь самостоятельно истолковать прочитанный в устной и письменной форме, информационной переработки текстов в виде аннотаций, докладов, тезисов, конспектов, рефератов, а также написания отзывов и сочинений различных

		жанров (объем сочинения не менее 205 слов), уметь редактировать и совершенствовать собственные письменные высказывания с учетом норм русского литературного языка;
	<p>Знать:</p> <p>различные сферы профессиональной деятельности;</p> <p>способы осуществления осознанного выбора в будущей профессии;</p> <p>о важности государственного языка для поддержания и развития мировоззрения, основанного на диалоге культур, способствующем осознанию своего места в поликультурном мире;</p> <p>способы совершенствовать свою языковую и читательскую культуры как средства взаимодействия между людьми и познания мира</p>	
<p>ПК 2.1. Разрабатывать требования к программным модулям на основе анализа проектной и технической документации на предмет взаимодействия компонент.</p>	<p>-освоить межпредметные понятия из различных учебных дисциплин и связывать их в целостную картину;</p> <p>-освоить универсальные учебные действия;</p> <p>-овладеть навыками работы с информацией;</p> <p>-создавать информационные тексты в цифровых форматах;</p> <p>-освоить самостоятельное выполнение учебной деятельности</p>	<p>- работать с разными информационными источниками, в том числе в медиaprостранстве, использовать ресурсы традиционных библиотек и электронных библиотечных систем;</p> <p>- применять в речевой практике явления словесного искусства, его эстетической функции в профессиональной деятельности;</p> <p>- уметь самостоятельно истолковать прочитанный в устной и письменной форме, информационной переработки текстов в виде аннотаций, докладов, тезисов, конспектов, рефератов, а также</p>
<p>ПК 5.1. Собирать исходные данные для разработки проектной документации на информационную систему.</p> <p>ПК 5.2. Разрабатывать проектную документацию на разработку информационной системы в соответствии с требованиями заказчика</p>		

ПК 6.3. Разрабатывать обучающую документацию для пользователей информационной системы.

написания отзывов и сочинений различных жанров, уметь редактировать и совершенствовать собственные письменные высказывания с учетом норм русского литературного языка;

2. СТРУКТУРА И СОДЕРЖАНИЕ ОБЩЕОБРАЗОВАТЕЛЬНОЙ ДИСЦИПЛИНЫ

2.1. Объем дисциплины и виды учебной работы

Вид учебной работы	<i>Объем в часах</i>
Объем образовательной программы дисциплины	108
в т. ч.	
Основное содержание	92
в т.ч.:	
теоретическое обучение	48
практические занятия	44
Профессионально-ориентированное содержание (содержание прикладного модуля)	14
в т. ч.:	
теоретическое обучение	
практические занятия	14
Промежуточная аттестация (дифференцированный зачет)	2

2.2. Тематический план и содержание дисциплины

Наименование разделов и тем	Содержание учебного материала (основное и профессионально-ориентированное), лабораторные и практические занятия, прикладной модуль (при наличии)	Объем часов	Формируемые компетенции
1	2	3	4
Основное содержание			
Введение	Содержание учебного материала		
	Специфика литературы как вида искусства и ее место в жизни человека. Связь литературы с другими видами искусств	2	
Раздел 1. Человек и его время: классики первой половины XIX века и знаковые образы русской культуры		18	ОК1, ОК2, ОК3, ОК4, ОК5, ОК6, ОК9, ПК 2.1, ПК 5.1-5.2, ПК 6.3.
Тема 1.1 Романтизм в творчестве А.С. Пушкина. Темы лирики: тема поэта и толпы, тема свободы, тема любви	Содержание учебного материала Романтизм как направление в искусстве и литературе: хронология, проблематика, характерные особенности, романтический пейзаж и романтический герой, конфликт, сюжеты, мотивы, образы. Романтизм в творчестве А.С. Пушкина. Темы лирики: тема поэта и толпы, тема свободы, тема любви. <i>Для чтения и изучения.</i> Стихотворения: «Вольность», «К Чаадаеву», «Деревня», «Свободы сеятель пустынный...», «К морю», «Подражания Корану» («И путник усталый на Бога роптал...»), «Пророк», «Поэт», «Поэт и толпа», «Поэту», «Элегия» («Безумных лет угасшее веселье...»), «...Вновь я посетил...», «Из Пиндемонти», «Осень (Отрывок)», «Когда за городом задумчив я брожу...». «Воспоминания в Царском Селе», «Погасло дневное светило...», «Редет облаков летучая гряда...», «Свободы сеятель пустынный...», «Сожженное письмо», «Храни меня, мой талисман», «К***», «На холмах Грузии лежит ночная мгла...», «Я вас любил, любовь еще, быть может...», «Все в жертву памяти твоей...», «Ненастный	2	ОК1, ОК2, ОК3, ОК4, ОК5, ОК6, ОК9

	<p>день потух...», «Брожу ли я вдоль улиц шумных», «Что в имени тебе моем?», «Если жизнь тебя обманет...», «19 октября» (1825), «Стихи, сочиненные ночью во время бессонницы», «Пир Петра Великого»; поэмы на выбор: «Кавказский пленник», «Братья-разбойники», «Бахчисарайский фонтан», «Цыганы»; трагедия «Моцарт и Сальери», «Медный всадник»</p>		
	<p>Практические занятия чтение и анализ стихотворений; подготовка литературно-музыкальной композиции на стихи поэта; составление словарика устаревших и непонятных слов</p>	2	ОК1, ОК2, ОК3, ОК4, ОК5, ОК6, ОК9
<p>Тема 1.2 А.С. Пушкин как национальный гений и символ</p>	<p>Содержание учебного материала</p> <p>Пушкинский биографический миф. Произведения Пушкина в других видах искусства (живопись, музыка, кино и др.) Памятники Пушкину, топонимы и другие способы мемориализации его имени. Пушкин и современность, образы Пушкина в массовой культуре: эмблематичность его портретов, знаковость имени, Пушкин и герои его произведений в других видах искусств (музыка, живопись, театр, кино, анимация) и в продукции массовой культуры, массмедиа, в произведениях массовой культуры: комиксах, карикатурах, граффити, товарных знаках, рекламе и др. графических формах</p>	2	ОК1, ОК2, ОК3, ОК4, ОК5, ОК6, ОК9
	<p>Практические занятия Работа с информационными ресурсами: подготовка в группах сообщений различного формата (презентация, буклет, постер, коллаж, видеоролик, подкаст и др.)</p>	2	ОК1, ОК2, ОК3, ОК4, ОК5, ОК6, ОК9
<p>Тема 1.3 Тема одиночества человека в творчестве М. Ю. Лермонтова (1814 — 1841)</p>	<p>Содержание учебного материала</p> <p>Основные темы поэзии М.Ю. Лермонтова. лирический герой поэзии М.Ю. Лермонтова. <i>Для чтения и изучения.</i> Стихотворения: «Дума», «Нет, я не Байрон, я другой...», «Молитва» («Я, Матерь Божия, ныне с молитвою...»), «Молитва» («В минуту жизни трудную...»), «К*», («Печаль в моих песнях, но что за нужда...»), «Поэт» («Отделкой золотой блистает мой кинжал...»), «Журналист, Читатель и Писатель», «Как часто пестрою толпою окружен...», «Валерик», «Родина», «Прощай, немытая Россия...», «Сон», «И скучно, и грустно!», «Выхожу один я на дорогу...», «Наполеон», «Воздушный корабль», «Последнее новоселье», «Одиночество», «Я не для ангелов и рай...», «Молитва» («Не обвиняй меня, Всесильный...»), «Мой Демон»,</p>	2	ОК1, ОК2, ОК3, ОК4, ОК5, ОК6, ОК9

	<p>«Когда волнуется желтеющая ...» Основные темы поэзии М.Ю. Лермонтова. лирический герой поэзии М.Ю. Лермонтова. <i>Для чтения и изучения.</i> Стихотворения: «Дума», «Нет, я не Байрон, я другой...», «Молитва» («Я, Матерь Божия, ныне с молитвою...»), «Молитва» («В минуту жизни трудную...»), «К*», («Печаль в моих песнях, но что за нужда...»), «Поэт» («Отделкой золотой блистает мой кинжал...»), «Журналист, Читатель и Писатель», «Как часто пестрою толпою окружен...», «Валерик», «Родина», «Прощай, немытая Россия...», «Сон», «И скучно, и грустно!», «Выхожу один я на дорогу...», «Наполеон», «Когда волнуется желтеющая нива...», «Я не унижусь пред тобой...», «Оправдание», «Она не гордой красотой...», «К портрету», «Силуэт», «Желание», «Памяти А.И. Одоевского», «Листок», «Пленный рыцарь», «Три пальмы», «Благодарность», «Пророк «Воздушный корабль», «Последнее новоселье», «Одиночество», «Я не для ангелов и рая...», «Молитва» («Не обвиняй меня, Всесильный...»), «Мой Демон», «Когда волнуется желтеющая нива», «Я не унижусь пред тобой...», «Оправдание», «Она не гордой красотой...», «К портрету», «Силуэт», «Желание», «Памяти А.И. Одоевского», «Листок», «Пленный рыцарь», «Три пальмы», «Благодарность», «Пророк»</p>		
	<p>Практические занятия: чтение и анализ стихотворений; подготовка литературно-музыкальной композиции на стихи поэта. Создание портрета лирического героя поэзии М.Ю. Лермонтова или подбор иллюстраций</p>	2	ОК1, ОК2, ОК3, ОК4, ОК5, ОК6, ОК9
<p>Тема 1.4Фантасмагория человеческой жизни в творчестве Н. В. Гоголя (1809 — 1852)</p>	<p>Содержание учебного материала</p> <p>«Комическое» и «фантастическое» в литературе и в прозе Н.В. Гоголя. Основные характеристики гоголевского художественного мира. Произведения Н.В. Гоголя в анимации и мультипликации. <i>Для чтения и изучения</i> повести «Вий», «Портрет» или «Нос»</p>	2	ОК1, ОК2, ОК3, ОК4, ОК5, ОК6, ОК9
	<p>Практические занятия: Работа с избранными эпизодами одной из повестей (чтение и обсуждение). Подбор или выполнение иллюстраций (в любой технике) к одной из повестей, с обоснованием характера иллюстраций текстом повести и характеристикой гоголевского художественного мира. Написание на основе личных впечатлений рецензии на один из мультфильмов. Инсценировка в малых группах одного из эпизодов прочитанной повести Н.В. Гоголя</p>	2	ОК1, ОК2, ОК3, ОК4, ОК5, ОК6, ОК9

<i>*Профессионально-ориентированное содержание (содержание прикладного модуля)</i>			
«Дело мастера боится»	Содержание учебного материала: «Что значит быть мастером своего дела?» Дискуссия на основе высказываний писателей о профессиональном мастерстве и работы с информационными ресурсами.	-	
	Практические занятия: анализ высказываний писателей о мастерстве; групповая работа с информационными ресурсами: поиск информации о мастерах своего дела (в избранной профессии), подготовка сообщений; участие в дискуссии «Что значит быть мастером своего дела?»	2	ОК1, ОК2, ОК3, ОК4, ОК5, ОК6, ОК9 ПК 2.1, ПК 5.1-5.2, ПК 6.3.
Основное содержание			
Раздел 2 Вопрос русской литературы второй половины XIX века: как человек может влиять на окружающий мир и менять его к лучшему?		36	ОК1, ОК2, ОК3, ОК4, ОК5, ОК6, ОК9
Тема 2.1 Драматургия А.Н. Островского в театре. Судьба женщины в XIX веке и ее отражение в драмах А. Н. Островского (1823—1886)	Содержание учебного материала Особенности драматургии А. Н. Островского, историко-литературный контекст его творчества. Секреты прочтения драматического произведения, особенности драматических произведений и их реализация в пьесе А.Н. Островского «Гроза»: жанр, композиция, конфликт, присутствие автора. Законы построения драматического произведения, современный взгляд на построение историй (сторителлинг, сценарии); основные узлы в сюжете пьесы. Город Калинов и его жители Противостояние патриархального уклада и модернизации (Дикой и Кулибин). Судьба женщины в XIX веке и ее отражение в драмах А. Н. Островского. Семейный уклад в доме Кабанихи. Характеры Кабанихи, Варвары и Тихона Кабановых в их противопоставлении	2	ОК1, ОК2, ОК3, ОК4, ОК5, ОК6, ОК9

	<p>характеру Катерины. Образ Катерины в контексте культурно-исторической ситуации в России середины XIX века – «женский вопрос»: споры о месте женщины в обществе, ее предназначение в семье и эмансипации, отсутствие образования для девочек дворянского и мещанского сословия, типическое в ее образе</p>		
	<p>Практические занятия: Инсценировка в малых группах эпизодов пьесы; подготовка информационной заметки о положении женщины мещанского сословия в обществе в середине 19 века (воспитание, доступ к образованию, работе, социальные роли и др.) в связи с судьбой героини пьесы Катерины («Гроза») (или Ларисы из «Бесприданницы») типична и вписывается в этот контекст. Написание текста информационной и публицистической заметки на основе художественного текста</p>	2	ОК1, ОК2, ОК3, ОК4, ОК5, ОК6, ОК9
<p>Тема 2.2 Илья Ильич Обломов как вневременной тип и одна из граней национального характера</p>	<p>Содержание учебного материала А.И. Гончаров роман «Обломов». Образ Обломова: детство, юность, зрелость. Понятие «обломовщины» в романе А.И. Гончарова, «обломовщина» как имя нарицательное. Образ Обломова в театре и кино, в современной массовой культуре, черты Обломова в каждом из нас</p>	2	ОК1, ОК2, ОК3, ОК4, ОК5, ОК6, ОК9
	<p>Практические занятия: Работа с избранными эпизодами из романа (чтение и обсуждение). Составить словарь непонятных и устаревших слов. Составить «Портрет Ильи Ильича Обломова в интерьере» по описанию в романе и своим впечатлениям, (реализация на выбор ученика: текстовое /цитатное описание; визуализация портрета в разных техниках: графика, аппликация, коллаж, видеомонтаж и т.д.). Сочинение «Что от Обломова есть во мне?»</p>	2	ОК1, ОК2, ОК3, ОК4, ОК5, ОК6, ОК9
<p>Тема 2.3 Новый герой, «отрицающий всё», в романе И. С. Тургенева (1818 — 1883) «Отцы и дети»</p>	<p>Содержание учебного материала Творческая история, смысл названия. «Отцы» (Павел Петрович и Николай Петрович Кирсановы) и молодое поколение, специфика конфликта. Вечные темы в спорах «отцов и детей». Взгляд на человека и жизнь общества глазами молодого поколения. Понятие антитезы на примере противопоставления Евгения Базарова и Павла Петровича Кирсанова в романе: портретные и речевые характеристики. Нигилизм и нигилисты</p>		

	<p>Практические занятия: Работа с избранными эпизодами романа (чтение, обсуждение) Написание рассказа о произошедшем споре от лица Павла Петровича или от лица Базарова и озаглавьте его (можно от лица Аркадия – свидетеля спора), встав на точку зрения персонажа и перечислив все темы, которые были в споре затронуты, и дав оценку от лица персонажа своему оппоненту (исходя из описания героев, которое вы читали ранее). рассказ о произошедшем споре от лица Павла Петровича или от лица Базарова и озаглавьте его (можно от лица Аркадия – свидетеля спора), встав на точку зрения персонажа и перечислив все темы, которые были в споре затронуты, и дав оценку от лица персонажа своему оппоненту (исходя из описания героев, которое вы читали ранее)</p>	2	ОК1, ОК2, ОК3, ОК4, ОК5, ОК6, ОК9
Профессионально-ориентированное содержание (содержание прикладного модуля)			
«Ты профессией астронома метростроевца не удивишь!..»	<p>Содержание учебного материала: Стереотипы, связанные с той или иной профессией, представления о будущей профессии. Социальный рейтинг и социальная значимость получаемой профессии, представления о ее востребованности и престижности (по материалам СМИ, электронным источникам, свидетельствам профессионалов отрасли); правда и заблуждения, связанные с восприятием получаемой профессии: подготовка сообщения разного формата о стереотипах, заблуждениях, неверных представлениях, связанных в обществе с получаемой профессией и ее социальной значимостью.</p>	-	
	<p>Практические занятия: «Обломов на службе»: работа с избранными эпизодами гл.5 ч.1. романа «Обломов». Написание текста в духе «ожидания / реальность» о том, как вы себе представляли обучение по профессии и каким оно оказалось на деле, а также какие заблуждения или стереотипы могут быть у людей, незнакомых с вашей будущей профессией изнутри, и какова она в реальности (каждый 2-4 предложения) с использованием противительных синтаксических конструкций (по аналогии с избранным эпизодом). Работа с инфоресурсами. поиск информации по теме «правда и заблуждения, связанные с восприятием получаемой профессии»; подготовка сообщения разного формата о стереотипах, заблуждениях, неверных представлениях, связанных в обществе с получаемой профессией и ее социальной значимостью; участие в дискуссии «Как люди моей профессии меняют мир к лучшему?»</p>	2	ОК1, ОК2, ОК3, ОК4, ОК5, ОК6, ОК9 ПК 2.1, ПК 5.1-5.2, ПК 6.3.
Основное содержание			

<p>Тема 2.4 Люди и реальность в сказках М. Е. Салтыкова-Щедрина (1826—1889): русская жизнь в иносказаниях</p>	<p>Содержание учебного материала Авторский замысел и своеобразие жанра литературной сказки. Сходство и различие сказок М.Е. Салтыкова-Щедрина и русских народных сказок. Художественные средства: иносказание, гротеск, гипербола, ирония, сатира. Эзопов язык</p>	2	ОК1, ОК2, ОК3, ОК4, ОК5, ОК6, ОК9
	<p>Практические занятия: Работа с избранными эпизодами, подготовка инсценировки, иллюстраций; подготовка материала о биографии М. Е. Салтыкова-Щедрина в виде ленты времени / инфографики / презентации / видеоролика / постера / коллажа / подкаста или в др. оговоренном преподавателем формате и соотнесении фактов личной биографии с художественным творчеством писателя</p>		
<p>Тема 2.5 Человек и его выбор в кризисной ситуации в романе Ф.М. Достоевского «Преступление и наказание» (1866)</p>	<p>Содержание учебного материала Роман «Преступление и наказание»: образ главного героя. Причины преступления: внешние и внутренние. Теория, путь к преступлению, крушение теории, наказание, покаяние и «воскрешение». Роль образа Сони Мармеладовой, значение эпизода чтения Евангелия. «Двойники» Раскольникова: теория Раскольникова устами Петра Петровича Лужина и Свидригайлова. Значение эпилога романа, сон Раскольникова на каторге. Внутреннее преображение как основа изменения мира к лучшему. «Самообман Раскольникова» (крах теории главного героя в романе; бесчеловечность раскольниковской «арифметики»; антигуманность теории в целом). Ф.М. Достоевский и современность. Тезисы теории Раскольникова и признаки фашизма (в сопоставлении). Экранизации романа. Жизнь литературного героя вне романа: образ Раскольникова в массовой культуре: элементы сюжета, знаковые художественные детали в основе комиксов, карикатур и в др. текстовых и графических формах, мемориальные места, «маршрут»-экскурсия по местам, описанным в романе, и др.</p>	2	ОК1, ОК2, ОК3, ОК4, ОК5, ОК6, ОК9
	<p>Практические занятия: Работа избранными эпизодами из романа «Преступление и наказание» (чтение и обсуждение). Работа в малых группах (задания по выбору): подготовка материала о биографии Ф.М. Достоевского в виде ленты времени / презентации / видеоролика / постера / коллажа / подкаста или в др. оговоренном учителем формате и соотнесите факты личной биографии с художественным творчеством писателя; работа с информационными ресурсами и картами, подготовка иллюстраций с вероятным маршрутом экскурсии по местам Петербурга, упомянутым в романе, и комментариев; написание текста-исследования «Почему Раскольников убивает?» (В. Набоков) или текста-опровержения теории Раскольникова</p>	2	ОК1, ОК2, ОК3, ОК4, ОК5, ОК6, ОК9

<p>Тема 2.6 Человек в поиске правды и любви: «любовь – это деятельное желание добра другому...» – в творчестве Л. Н. Толстого (1828—1910).</p>	<p>Содержание учебного материала «Севастопольские рассказы» (1855) – непарадное изображение войны. «Диалектика души»: толстовский принцип психологического анализа. «Люцерн» (1857). Истоки проблематики и образов последующих произведений в рассказах и краткая формулировка толстовских идей. Роман-эпопея «Война и мир» (1869) (обзорно): история создания, истоки замысла, жанровое своеобразие, смысл названия, отражение нравственных идеалов Толстого в системе персонажей. «Мысль семейная» и «мысль народная». Роль народа и личности в истории. Экранизации романа. Духовные искания, публицистика, народные рассказы. Толстовство и толстовцы, отлучение от церкви. Музей Ясная Поляна. Значение фигуры Толстого для русской культуры</p>	2	ОК1, ОК2, ОК3, ОК4, ОК5, ОК6, ОК9
	<p>Практические занятия: Работа сизбранными эпизодами из «Севастопольских рассказов» Л.Н. Толстого и рассказа «Люцерн» (чтение и обсуждение). Подготовка материала о биографии Л.Н. Толстого в виде ленты времени / презентации / видеоролика / постера / коллажа / подкаста или в др. оговоренном учителем формате. Работа с инфоресурсами: подготовка презентации / постер, коллаж / видеоролик или др. формате (по выбору) об истории создания романа-эпопеи «Война и мир» Л.Н. Толстого. Написание рецензии на экранизации «Войны и мира»</p>	2	ОК1, ОК2, ОК3, ОК4, ОК5, ОК6, ОК9
<p>Профессионально-ориентированное содержание (содержание прикладного модуля)</p>			
<p>«Каждый должен быть величествен в своем деле»: пути совершенствования в профессии/специальность</p>	<p>Содержание учебного материала: Обобщение и систематизация знаний о профессиональном мастерстве. Знакомство с профессиональными журналами и информационными ресурсами, посвященными профессиональной деятельности.</p>	-	
	<p>Практические занятия: организация виртуальной выставки профессиональных журналов, посвященных разным профессиям; создание устного высказывания-рассуждения «Зачем нужно регулярно просматривать специализированный журнал ...»</p>	2	ОК1, ОК2, ОК3, ОК4, ОК5, ОК6, ОК9 ПК 2.1, ПК 5.1-5.2, ПК 6.3.

Основное содержание

<p>Тема 2.7 Крестьянство как собирательный герой поэзии Н.А. Некрасова</p>	<p>Содержание учебного материала: Особенность лирического героя. Основные темы и идеи. Своеобразие решения образа и музыки и темы поэта и поэзии. Утверждение крестьянской темы. Художественное своеобразие лирики Некрасова и её близость к народной поэзии. Для чтения и изучения: «Калистрат», «Современная ода», «Зине», «14 июня 1854 года», «Тишина», «Еще мучимый страстию мятежной...», «Да, наша жизнь текла мятежно...», «Слезы и нервы», «В деревне», «Несжатая полоса», «Забытая деревня», «Школьник», «Песня Еремущке», «Элегия», «На смерть Добролюбова», «Поэт и гражданин», «Пророк», «На Волге», «Железная дорога», «Несжатая полоса», «Забытая деревня», «В дороге», «Тройка», «Вчерашний день часу в шестом...», «Я не люблю иронии твоей...», «О Муза! Я у двери гроба...», «Умру я скоро. Жалкое наследство...», «Родина», «Размышление у парадного подъезда», «Ты всегда хороша несравненно...», «Мы с тобой бестолковые люди...», «Безвестен я. Я вами не стяжал...», «Внимая ужасам войны...», «Надрывается сердце от муки...», «О погоде», «Муза» (Нет, музы ласково поющей и прекрасной...) и др. Поэма «Кому на Руси жить хорошо» (1866) (обзорно). Эпопея крестьянской жизни: замысел и его воплощение. Фольклорная основа поэмы. Легенда об атамане Кудеяре</p>	<p>2</p>	<p>ОК1, ОК2, ОК3, ОК4, ОК5, ОК6, ОК9</p>
	<p>Практические занятия: чтение и анализ стихотворений; подготовка сообщения / презентации / ролика / подкаста или др. формате (по выбору) о тех поэтических текстах Н.А. Некрасова, которые впоследствии стали народными песнями, ответив на вопрос, почему его тексты легко превращаются в песни. Работа с инфоресурсами: сообщение о легендарном сюжете об атамане Кудеяре в фольклоре и его воплощении в поэме Некрасова</p>	<p>2</p>	<p>ОК1, ОК2, ОК3, ОК4, ОК5, ОК6, ОК9</p>
<p>Тема 2.8 Человек и мир в зеркале поэзии. Ф.И. Тютчев и А.А. Фет</p>	<p>Содержание учебного материала: Основные темы и художественное своеобразие лирики Тютчева, бурный пейзаж как доминанта в художественном мире Тютчева. Для чтения и изучения: Ф.И. Тютчев: «Наш век», «Silentium», «Не то, что мните вы, природа...» «О, как убийственно мы любим...», «Фонтан», «Чему бы жизнь нас не учила...», «Осенний вечер», «Не рассуждай, не хлопочи...», «Я встретил вас...», «Два голоса», «Еще земли печален вид...», «Она сидела на полу...», «Есть в осени первоначальной...», «Полдень»,</p>	<p>2</p>	<p>ОК1, ОК2, ОК3, ОК4, ОК5, ОК6, ОК9</p>

	<p>«Предопределение», «Весь день она лежала в забытьи...», «Когда дряхлеющие силы...», «Как хорошо ты, о море ночное...», «О чём ты воешь, ветр ночной?» и др. Основные темы и художественное своеобразие лирики А.А. Фета, идиллический пейзаж. Для чтения и изучения: А.А. Фет. «Целый мир от красоты», «Кому венец, богине ль красоты...», «Поэтам», «Как беден наш язык», «Шепот, робкое дыханье...», «Что за ночь! Прозрачный воздух скован», «Весенний дождь...», «Какая ночь, как воздух чист...», «Я пришел к тебе с приветом...», «Еще майская ночь», «Заря прощается с землею...», «Еще весны душистой нега...», «Ель рукавом мне тропинку завесила...», «Сияла ночь. Луной был полон сад...», «Я тебе ничего не скажу...», «Это утро, радость эта...», «Первый ландыш», «Смерть» и др.</p>		
	<p>Практические занятия: чтение и анализ стихотворений; подготовка литературно-музыкальной композиции на стихи поэтов и подбор иллюстративного материала</p>	2	ОК1, ОК2, ОК3, ОК4, ОК5, ОК6, ОК9
<p>Тема 2.9 Проблема ответственности человека за свою судьбу и судьбы близких ему людей в рассказах А.П. Чехова (1860—1904)</p>	<p>Содержание учебного материала: Малая проза А.П. Чехова. «Дом с мезонином». «Рассказ старшего садовника». Человек и общество. Психологизм прозы Чехова: лаконичность повествования и скрытый лиризм. Пьеса «Вишнёвый сад» (1903). Новаторство Чехова-драматурга: своеобразие конфликта и системы персонажей, акцент на внутренней жизни персонажей, нарушение жанровых рамок. Сколько стоит вишневый сад: историко-культурные сведения. Эволюция драматургии второй половины XIX – начала XX века: от Островского к Чехову. Особенности чеховских диалогов. Речевые и портретные характеристики персонажей</p>		
	<p>Практические занятия: Инсценировка избранных эпизодов пьесы. Подготовка и участие в дискуссии «Как человек может влиять на окружающий мир и менять его к лучшему?» Работа с инфоресурсами: определение теории малых дел и соотнесение определения с содержанием рассказа. Написание речи в защиту одной из позиций, высказанных в «Рассказе старшего садовника» или написание рецензии на экранизацию «Вишневого сада»</p>	2	ОК1, ОК2, ОК3, ОК4, ОК5, ОК6, ОК9
<p>Профессионально-ориентированное содержание (содержание прикладного модуля)</p>			

<p>Как написать резюме, чтобы найти хорошую работу</p>	<p>Содержание учебного материала Роль профессии в положении человека в социуме. <i>Резюме</i> как описание способностей человека, которые делают его конкурентоспособным на рынке труда. Цель резюме – привлечь к себе внимание работодателя при первом, как привило, заочном знакомстве, произвести благоприятное впечатление и побудить пригласить вас на личную встречу. Как презентовать себя в резюме, чтобы выглядеть в глазах работодателя именно таким сотрудником, каков ему необходим. Резюме– официальный документ, правила написания которого регламентированы руководством по делопроизводству. Структура резюме. Резюме действительное и резюме проектное</p>	-	
	<p>Практические занятия: Отличие нормативных документов от видов текстов (сопоставление фрагмента из художественного текста и официальных документов). Понятие о резюме. Работа с образцовым документом резюме. Составление своего действительного резюме (по аналогии с образцовым текстом) Взаимопроверка составленных резюме. Понятие о проектном резюме</p>	2	ОК1, ОК2, ОК3, ОК4, ОК5, ОК6, ОК9 <i>ПК1.1, ПК 1.2, ПК 1.3, ПК 1.4, ПК 2.1, ПК 2.2</i>
<p><i>Основное содержание</i></p>			
<p>Раздел 3. «Человек в поиске прекрасного»: Русская литература рубежа XIX-XX веков в контексте социокультурных процессов эпохи</p>		16	ОК1, ОК2, ОК3, ОК4, ОК5, ОК6, ОК9
<p>Тема 3.1 Мотивы лирики и прозы И. А. Бунина</p>	<p>Иван Алексеевич Бунин (1870–1953). Факты биографии. Первый русский писатель – лауреат Нобелевской премии по литературе «Листопад», «Вечер», «Одиночество», «Не устану воспевать вас, звезды!..», «Последний шмель», «Слово», «Поэту» (другие – по выбору учителя). Лирика. Философичность, психологизм и лиризм поэзии Бунина. Прославление «любви и радости бытия». Пейзажная лирика. Тема одиночества. Тема поэтического</p>	2	ОК1, ОК2, ОК3, ОК4, ОК5, ОК6, ОК9

	<p>труда. Рассказы «Антоновские яблоки», «Чистый понедельник»; рассказ-притча «Господин из Сан-Франциско»; цикл рассказов «Темные аллеи» (два рассказа – по выбору учителя) Проза И. А. Бунина. Мотив запустения и увядания дворянских гнезд, образ «Руси уходящей». Судьба мира и цивилизации в осмыслении писателя. Тема трагической любви в рассказах Бунина. Традиции русской классической поэзии и психологической прозы в творчестве Бунина, Новаторство поэта</p>		
	<p>Практические занятия Психологизм бунинской прозы. Пейзаж. Особенности языка: «живопись» словом, детали-символы, сочетание различных пластов лексики</p>		
<p>Тема 3.2 Традиции русской классики в творчестве А. И. Куприна</p>	<p><i>Александр Иванович Куприн</i> (1870–1938) Сведения из биографии. Повесть «<i>Олеся</i>». Тема «естественного человека» в повести. Мечты Олеси и реальная жизнь ее окружения. Трагизм любви героини. Осуждение пороков общества. Рассказ «<i>Гранатовый браслет</i>». Своеобразие сюжета. Герои о сущности любви. Трагическая история любви Желткова. Развитие темы «маленького человека» в рассказе. Смысл финала. Символический смысл заглавия, роль эпитафии. Авторская позиция. Традиции русской классической литературы в прозе Куприна. «Гранатовый браслет» в кино (А. Роом, 1964)</p>	2	ОК1, ОК2, ОК3, ОК4, ОК5, ОК6, ОК9
<p>Тема 3.3 Герои М. Горького в поисках смысла жизни</p>	<p>Содержание учебного материала <i>Максим Горький</i> (1868–1936). Сведения из биографии (актуализация и обобщение ранее изученного). Рассказ-триптих «<i>Старуха Изергиль</i>». Романтизм ранних рассказов Горького. Проблема героя. Особенности композиции рассказа. Независимость и обреченность Изергиль. Индивидуализм Ларры. Подвиг Данко. Величие и бессмысленность его жертвы. Смысл противопоставления героев. Пьеса «<i>На дне</i>». «На дне» как социально-философская драма. Смысл названия пьесы. Система и конфликт персонажей. Обреченность обитателей ночлежки. Старик Лука и его жизненная философия. Спор о назначении человека. «Три правды» в пьесе и их трагическая конфронтация. Роль авторских ремарок, песен, цитат. Неоднозначность авторской позиции. М. Горький и Художественный театр. Сценическая история пьесы «На дне»</p>	2	ОК1, ОК2, ОК3, ОК4, ОК5, ОК6, ОК9
	<p>Практические занятия: Противопоставление героя-индивидуалиста и героя-альтруиста. Социально-философская пьеса. Чтение по ролям фрагментов пьесы. Спор о человеке. «Три правды» в пьесе: в чем отличие? Неоднозначность авторской позиции.</p>	2	ОК1, ОК2, ОК3, ОК4, ОК5, ОК6,

	Песни и цитаты как составляющие языка пьесы.		OK9
Тема 3.4 Серебряный век: общая характеристика и основные представители	Содержание учебного материала <i>От реализма – к модернизму</i> <i>Серебряный век:</i> происхождение и смысл определения. Серебряный век как культурно-историческая эпоха. Предпосылки возникновения. Классификация литературных направлений: от реализма – к модернизму. Диалог с классикой как «средство развития, обогащения» новых направлений. Основные модернистские направления. <i>Символизм.</i> Идея двоемирия и обновление художественного языка: расширение значения слова. Поэты-символисты: <i>В. Брюсов</i> («Творчество»); <i>К. Бальмонт</i> («Я – изысканность русской медлительной речи...»); <i>А. Белый</i> («Раздумье»). <i>Акмеизм.</i> Возвращение к «прекрасной ясности». Предметность тематики и образов, точность слова. Поэты-акмеисты: <i>Н. Гумилев</i> («Жираф»); <i>С. Городецкий</i> («Береза»). <i>Футуризм.</i> Эпатажность и устремленность в будущее. Разрыв с традицией. Попытка создать «новый стиль. Приоритет формы над содержанием, эпатаж. Поиски в области языка, словотворчество. Поэты-футуристы: <i>И. Северянин</i> («Эпилог», «Авиатор»); <i>В. Хлебников</i> («Заключение смехом»). Серебряный век в кино и театре. Культура авангарда в современной массовой культуре	2	OK1, OK2, OK3, OK4, OK5, OK6, OK9
	Практические занятия Чтение и исполнение поэтических произведений, сопоставление различных методов создания художественного образа, стилизация		
Тема 3.5 А. Блок. Лирика. Поэма «Двенадцать»	Содержание учебного материала <i>Александр Александрович Блок</i> (1880–1921). Сведения из биографии поэта. «Вхожу я в темные храмы...», «Незнакомка», «Ночь, улица, фонарь, аптека...», «О доблестях, о подвигах, о славе...», «В ресторане», «Река раскинулась. Течет, грустит лениво...» (из цикла «На поле Куликовом»), «Россия», «Балаган», «О, я хочу безумно жить...». Лирика Блока – «трилогия вочеловечения». Ранние стихи: мистицизм, идеал мировой гармонии. Любовь как служение и возношение. «Страшный мир» в лирике Блока. Тема трагической любви. Образ Родины: ее прошлое и настоящее. Новаторство в воплощении и интерпретации образа России. Тема призвания поэта. Музыкальность, экспрессивность как художественная особенность поэтической речи Блока. Песни и романсы на стихи поэта. Поэма «Двенадцать». Проблематика, сюжет и композиция. «Рождение будущего в	2	OK1, OK2, OK3, OK4, OK5, OK6, OK9

	пожаре и крови»: образ революции. Образ «двенадцати». Образ Христа и неоднозначность его интерпретации. Символика образов. Антитеза. Полифонизм поэмы. Поэма в живописи и на сцене		
	Практические занятия	-	
Тема 3.6 Поэтическое новаторство В. Маяковского	Содержание учебного материала	2	ОК1, ОК2, ОК3, ОК4, ОК5, ОК6, ОК9
	<i>Владимир Владимирович Маяковский</i> (1893–1930) Трагедия горлана-главаря (факты биографии). <i>«Послушайте!»</i> , <i>«Лиличка!»</i> , <i>«Скрипка и немножко нервно»</i> , <i>«Левый марш»</i> , <i>«Прозаседавшиеся»</i> , <i>«Нате!»</i> , <i>«А вы могли бы?»</i> , <i>«Юбилейное»</i> , <i>«Сергею Есенину»</i> <i>Лирика</i> . Маяковский и футуризм. Ранняя лирика поэта. Сила личности и незащищенность лирического героя перед пошлостью, нелюбовью, рутинностью. Мотив одиночества, любви и смерти. Поэт и революция. Сатира Маяковского. Тема поэта и поэзии. Поэтическое новаторство Маяковского (ритмика, рифма, строфика и графика стиха, неологизмы, гиперболичность). Своеобразие жанров и стилей лирики поэта. Стихи поэта в современной массовой культуре Поэма-триптих <i>«Облако в штанах»</i> . Образ лирического героя-бунтаря и его возлюбленной. Новаторское открытие Маяковского в жанре поэмы: усиление лирического начала (превращение поэмы в лирический монолог). Особенности рифмовки		2
	Практические занятия	-	
Тема 3.7	Содержание учебного материала		ОК1, ОК2, ОК3,

<p>Драматизм судьбы поэта С. А. Есенин</p>	<p><i>Сергей Александрович Есенин (1895–1925)</i> <i>(«Гой ты, Русь моя родная!», «Тебе одной плету венок...», «Спит ковыль. Равнина дорогая...», «Неуютная жидкая лунность...»; «Сорокоуст», «Я покинул родимый дом...», «Русь советская», «Письмо к матери»; «Отговорила роща золотая...», «Собаке Качалова»; «Не бродить, не мять в кустах багряных...», «Мы теперь уходим понемногу...», «Шаганэ ты моя, Шаганэ...», «Письмо к женщине», «Не жалею, не зову, не плачу...».</i></p> <p>Чувство Родины – основное в творчестве Есенина. Образ родной деревни, ее судьба в ранней и поздней лирике поэта. Посвящение матери. Особая связь природы и человека. Любовная тема. Исповедальность лирики: отражение потерь и обретений на дороге жизни. Самобытность поэзии Есенина (народно-песенная основа, музыкальность). Есенин на сцене, в кино и музыке</p> <p>Практические занятия Работа с поэтическими произведениями С. Есенина – выразительное чтение, исполнение, составление визуальных и музыкальных композиций</p>	2	ОК4, ОК5, ОК6, ОК9
<p>Раздел 4 «Человек перед лицом эпохальных потрясений»: Русская литература 20-40-х годов XX века</p>		12	ОК1, ОК2, ОК3, ОК4, ОК5, ОК6, ОК9
<p>Тема 4.1 Исповедальность лирики М. И. Цветаевой</p>	<p>Содержание учебного материала</p> <p><i>Марина Ивановна Цветаева (1892–1941)</i> Сведения из биографии. <i>«Роландов Рог», «Моим стихам, написанным так рано...», «Кто создан из камня, кто создан из глины...», «Куст», «Тоска по родине! Давно...», «Вчера еще в глаза глядел...», «Идешь на меня похожий...», «Все рядком лежат...», «Стихи к Блоку» («Имя твое – птица в руке...»), «У тонкой проволоки над волной овсов...» (из цикла «Ахматовой»)</i></p> <p>Исповедальность поэзии Цветаевой. Необычность образа лирического героя. Основные темы творчества: тема поэта; тема тоски по родине, бесприютности; тема жизни и смерти; тема «влюбленности» в творчество поэтов-современников Живописность и музыкальность образов. Особенности поэтического синтаксиса. Жизнь и творчество М. Цветаевой в кино и музыке</p>	2	ОК1, ОК2, ОК3, ОК4, ОК5, ОК6, ОК9

	Практические занятия	-	
Тема 4.2 Андрей Платонов. «Усомнившийся Макар»	Содержание учебного материала	2	ОК1, ОК2, ОК3, ОК4, ОК5, ОК6, ОК9
	<i>Андрей Платонов</i> (Андрей Платонович Климентов) (1899–1951) Сведения из биографии. Повесть « <i>Усомнившийся Макар</i> ». И. Сталин о произведении А. Платонова. Повесть как акт гражданского мужества писателя. Смысл названия произведения. Мотив странствия как способ раскрытия идеи повести. Образ главного героя. Сомнения и причины его сомнений. Макар – «природный», «сокровенный» человек. Жанровое своеобразие повести. Необычность языка и стиля писателя (произвол в сочетании слов, «неправильности», избыточность языка, речь героев в соответствии со стандартами эпохи и др.)		
	Практические занятия: Анализ ключевых эпизодов повести. Работа над характеристикой героя как «сокровенного человека» (развитие понятия). Лингвистический анализ фрагментов повести с целью наблюдения над стилем и языком А. Платонова		
Тема 4.3 Вечные темы в поэзии А. А. Ахматовой	Содержание учебного материала	2	ОК1, ОК2, ОК3, ОК4, ОК5, ОК6, ОК9
	<i>Анна Андреевна Ахматова</i> (1889–1966) Сведения из биографии. « <i>Песня последней встречи</i> », « <i>Сжала руки под темной вуалью...</i> », « <i>Смятение</i> », « <i>Под крышей промерзшей пустого жилья...</i> », « <i>Муза</i> », « <i>Муза ушла по дороге...</i> », « <i>Мне ни к чему одические рати...</i> », « <i>Не с теми я, кто бросил землю...</i> », « <i>Мне голос был. Он звал утешно...</i> », « <i>Родная земля</i> », « <i>Смуглый отрок бродил по аллеям...</i> » <i>Лирика.</i> Основные темы лирики Ахматовой: любовь как всепоглощающее чувство, как мука; тема творчества; гражданская тема; пушкинская тема. Поэма « <i>Реквием</i> ». Памятник страданиям и мужеству. Трагический пафос произведения. Жанр и композиция поэмы. Смысл названия. Образ лирической героини. Эпилог поэмы: личная трагедия героини и общенародное горе. Библейские мотивы и образы в поэме. Тема исторической памяти. Аллюзии и реминисценции в произведении. Жизнь и творчество А. Ахматова в кино и музыке		
	Практические занятия		
Профессионально-ориентированное содержание (содержание прикладного модуля)			

«Вроде просто найти и расставить слова»: стихи для людей моей профессии/ специальности	Содержание учебного материала Роль поэзии в жизни человека любой профессии. Общение с поэзией как способ эстетического обогащения своей духовной сферы, постижения общечеловеческих ценностей, развитие способности к творческой деятельности. Путь к пониманию поэзии – это чтение, обсуждение, интерпретация (вербальная/невербальная) стихов разных поэтов в поисках «своего»	-		
	Практические занятия: участие в деловой игре «В издательстве», в процессе которой составляется мини-сборник стихов поэтов серебряного века для определенной аудитории – своих сверстников, людей «своей» профессии. Написание аннотации к сборнику	2	ОК1, ОК2, ОК3, ОК4, ОК5, ОК6, ОК9 ПК2.2	
Основное содержание				
Тема 4.4 <i>«Изгнанник, избранник»:</i> <i>М. А. Булгаков</i>	Содержание учебного материала <i>Михаил Афанасьевич Булгаков (1891–1940) «Изгнанник, избранник»:</i> сведения из биографии (с обобщением ранее изученного) Роман <i>«Мастер и Маргарита»</i> . История создания и издания романа. Жанр и композиция: прием «роман в романе». Библейский и бытовой уровни повествования. Реальность и фантастика (литературная среда Москвы; Воланд и его свита). Сатира. Основные проблемы романа: проблема предательства, проблема творчества и судьбы художника, проблема нравственного выбора. Тема идеальной любви (история Маргариты). Финал романа. Экранизации романа. <i>или</i> роман <i>«Белая гвардия»</i> . История создания произведения. Смысл названия. Эпиграфы. Жанр и композиция. Система образов. Образ Дома и Города в вихре Гражданской войны. Нравственный выбор героев в эпоху распри и раздора. Честь как главное качество человека. Смысл финала. Литературные ассоциации в романе. Сценическая и киноистория романа Лабораторные работы	2	ОК1, ОК2, ОК3, ОК4, ОК5, ОК6, ОК9	
	Практические занятия: Жанр и композиция романа «Мастер и Маргарита». Уровни повествования. Реальность и фантастика. Сатира в романе. Финал романа			
	Тема 4.5			Содержание учебного материала

<p>М. А. Шолохов. Роман-эпопея «Тихий Дон»</p>	<p><i>Михаил Александрович Шолохов (1905–1984)</i> Сведения из биографии (с обобщением ранее изученного). Лауреат Нобелевской премии по литературе Роман-эпопея «<i>Тихий Дон</i>» (избранные главы). История создания. Смысл названия. Жанр произведения. Герои романа-эпопеи о всенародной трагедии. Семья Мелеховых. Образ Григория Мелехова. Любовь в его жизни. Герой в поисках своего пути среди «хода истории». Финал романа-эпопеи. Проблема гуманизма в произведении. Poleмика вокруг авторства. Киноистория романа</p>		
<p>Раздел 5 «Поэт и мир»: Литературный процесс в России 40-х – середины 50- х годов XX века</p>	<p>Практические занятия Работа с эпизодами из выбранных глав</p>	<p>2</p>	<p>OK1, OK2, OK3, OK4, OK5, OK6, OK9</p>
<p>Тема 5.1</p>	<p>Содержание учебного материала</p>	<p>4</p>	<p>OK1, OK2, OK3, OK4, OK5, OK6, OK9</p>
		<p>2</p>	<p>OK1, OK2, OK3,</p>

<p>«Дойти до самой сути»: Б. Пастернак.</p> <p>Исповедальность лирики А. Г. Твардовского</p>	<p><i>Борис Леонидович Пастернак</i> (1890–1960) Сведения из биографии. Лауреат Нобелевской премии по литературе</p> <p><i>«Февраль. Достать чернил и плакать!..», «Определение поэзии», «Про эти стихи», «Во всем мне хочется дойти до самой сути...», «Гамлет», «Зимняя ночь», «Любить иных – тяжелый крест...», «Никого не будет в доме...», «Снег идет», «Гефсиманский сад», «Быть знаменитым некрасиво...», «Февраль. Достать чернил и плакать!..», «Определение поэзии», «Про эти стихи», «Во всем мне хочется дойти до самой сути...», «Гамлет», «Зимняя ночь», «Любить иных – тяжелый крест...», «Никого не будет в доме...», «Снег идет», «Гефсиманский сад», «Быть знаменитым некрасиво...»</i></p> <p>Лирический герой поэзии: сложность его настроения, жизнеощущения. Тема поэтического творчества, стремление к простоте. Судьба творца в поэзии. Любовная лирика. Стремление поэта «дойти до самой сути» явлений. Человек, природа и время в лирике. Христианские мотивы. Особенность поэтики: сочетание бытовых деталей и образов-символов, философская глубина. Песни современных бардов на стихи поэта.</p> <p><i>Александр Трифонович Твардовский</i> (1910–1970) Сведения из биографии (с обобщением ранее изученного)</p> <p><i>«Дробиться рваный цоколь монумента...», «Памяти матери», «Я убит подо Ржевом...», «Я знаю: никакой моей вины...», «В тот день, когда окончилась война...», «Вся суть в одном единственном завете...», «Признание», «О сущем»</i></p> <p>«Стихи неслышанной искренности и откровенности». Исповедальность лирических произведений. Темы, образы и мотивы. Тема памяти, тема войны, тема творчества в лирике поэта. Мотив служения народу, отечеству</p>		<p>OK4, OK5, OK6, OK9</p>
	<p>Практические занятия: Анализ стихов Б. Пастернака, посвященных ведущим темам в лирике поэта: творчество, любовь, человек, время, природа и др. работа над характеристикой лирического героя, особенностями поэтики (философская глубина, образы-символы, бытовые детали). Анализ стихов А. Твардовского (тема войны, тема родного дома). Выявление основных мотивов</p>	<p>2</p>	<p>OK1, OK2, OK3, OK4, OK5, OK6, OK9</p>
<p>Раздел 6 «Человек и человечность»: Основные явления литературной жизни России</p>		<p>8</p>	<p>OK1, OK2, OK3, OK4, OK5, OK6, OK9</p>

<p>конца 50-х – 80-х годов XX века</p>			
<p>Тема 6.1 Тема Великой Отечественной войны в литературе</p>	<p>Содержание учебного материала</p> <p><i>«Лейтенантская проза»:</i> В. П. Астафьев, Ю. В. Бондарев, В. В. Быков, Б. Л. Васильев, К. Д. Воробьев, В. Л. Кондратьев и др. (обзор прозы «молодых» лейтенантов)</p> <p><i>Проблема нравственного выбора на войне</i> <i>Василий Владимирович Быков (1924–2003)</i> Повесть <i>«Сотников»</i>. Человек в экстремальной ситуации, на пороге смерти. Стремление к самосохранению (Рыбак) – и сохранение человеческого достоинства, духовный подвиг (Сотников).</p> <p><i>Виктор Петрович Астафьев (1924–2001)</i>. Традиции и новаторство писателя в изображении войны.</p> <p>Рассказ <i>«Связистка»</i>. Мотив испытания войной на войне и после войны. Герои рассказа. Дилемма нравственного выбора между «воинским долгом и человеческой жизнью».</p> <p>Тема покаяния, ответственности за каждый свой поступок</p> <p>Практические занятия: Анализ произведений разных писателей, посвященных проблеме выбора на войне: самосохранение или сохранение человеческого достоинства. Сравнительная характеристика двух героев, двух выборов. Дискуссия «Что важнее воинский долг или человеческая жизнь?»</p>	<p>2</p>	<p>ОК1, ОК2, ОК3, ОК4, ОК5, ОК6, ОК9</p>
<p>Тема 6.2 Тоталитарная тема в литературе второй XX века</p>	<p>Содержание учебного материала</p> <p><i>А. И. Солженицын «Один день Ивана Денисовича»;</i> <i>В. Т. Шаламов «Колымские рассказы»</i> (по выбору учителя)</p> <p><i>Александр Исаевич Солженицын (1918–2008)</i> Сведения из биографии (с обобщением ранее изученного). Лауреат Нобелевской премии по литературе.</p> <p>Повесть <i>«Один день Ивана Денисовича»</i></p> <p>Общественный резонанс, вызванный произведением. История создания повести. Лагерный мир в произведении. Образ главного героя. Устойчивость и приспособленность Ивана Денисовича к жутким условиям лагерной жизни.</p> <p>«Счастливый день» в жизни героя. Черты национального характера в образе Шухова</p> <p>Практические занятия Изучение приемов создания образа в повести «Один день Ивана Денисовича»: детали портрета, ночные пейзажи, связанные с героем, речь и поступки и др. Экранизация повести</p>	<p>2</p>	<p>ОК1, ОК2, ОК3, ОК4, ОК5, ОК6, ОК9</p>

Тема 6.3 Социальная и нравственная проблематика в литературе второй половины XX века	Содержание учебного материала <i>Валентин Григорьевич Распутин (1937–2015)</i> Повесть « <i>Прощание с Матерой</i> ». Связь творчества писателя с экологическими проблемами. Народ, его история, его земля в произведении. Образы «старинных старух». Утрата нравственных ценностей молодым поколением. Символика в повести. Позиция автора. Фильм «Прощание» (1981) – драма Э. Климова и Л. Шепетко по мотивам распутинской повести. <i>Василий Макарович Шукшин (1929–1974)</i> Рассказы « <i>Микроскоп</i> », « <i>Срезал</i> ». Герои-чудики. Восприятие их окружающими. Стремление Андрея Ерина (« <i>Микроскоп</i> ») сделать «людям как лучше». Неоднозначность шукшинских чудиков. Глеб Капустин («недобрый» чудик) и городской гость («Срезал»). Противостояние интеллигенции и народа. Поэтика рассказов: анекдотичность, характеристичный диалог, открытый финал		
	Практические занятия: Чтение и анализ фрагментов повести В. Распутина. Выявление основных нравственных проблем (верность заветам предков, преданность родной земле, проблема отцов и детей, проблема экологии и др.). Характеристика образов «старинных старух», представителей молодого поколения). Символика в повести. «Герой-чудик» В. Шукшина и «маленький человек» в литературе XIX века: сходство и отличие (составление таблицы). Речевая характеристика героев, открытый финал шукшинских произведений	2	ОК1, ОК2, ОК3, ОК4, ОК5, ОК6, ОК9
Профессионально-ориентированное содержание (содержание прикладного модуля)			
«Говори, говори...»: диалог как средство характеристики человека	Содержание учебного материала Вербальные средства коммуникации в ситуациях бытового, делового и профессионального общения. Отличие профессионального диалога от делового, бытового. Стилистические группы слов. Роль диалога в профессиональной деятельности. Требования к профессиональному диалогу	-	
	Практические занятия: создание проблемной ситуации: нужен ли профессиональный диалог? Чтение и анализ диалогов; создание рекомендаций к составлению профессионального диалога; работа (в парах) над созданием «профессионального диалога» (в соответствии с будущей профессией/специальностью) в различных ситуациях: специалист – руководитель», «клиент – специалист», «специалист – специалист»	2	ОК1, ОК2, ОК3, ОК4, ОК5, ОК6, ОК9 ПК 1.1, ПК 1.2, ПК 1.3, ПК 1.4,

			ПК 2.1, ПК 2.2
Основное содержание			
Раздел 7 «Людей неинтересных в мире нет»: Литература с середины 1960-х годов до начала XXI века		4	ОК1, ОК2, ОК3, ОК4, ОК5, ОК6, ОК9
Тема 7.1 Лирика: проблематика и образы	Содержание учебного материала	2	ОК1, ОК2, ОК3, ОК4, ОК5, ОК6, ОК9
	<p>Развитие традиционных тем русской лирики: тема творчества, тема любви, гражданского служения, тема войны, единство человека и природы. Культурный контекст лирики. Поэтические искания.</p> <p><i>Иосиф Александрович Бродский (1940–1996)</i> Лауреат Нобелевской премии по литературе</p> <p><i>«В деревне Бог живет по углам...», «Пилигримы», «Воротишься на родину. Ну что ж», «Стансы», «Postscriptum» («Как жаль, что тем, чем стала для меня...»), «Ниоткуда с любовью надцатогомартабря...», «Конец прекрасной эпохи», «Пятая годовщина», «На столетие Анны Ахматовой», «Рождественская звезда», «Не выходи из комнаты...»</i> (по выбору учителя)</p> <p>Культурно-исторический и литературный контекст поэзии Бродского. Автобиографические мотивы. Проблемно-тематическое многообразие лирики поэта. Тема изгнанничества, одиночества, вечной разлуки, тема любви, тема памяти, христианская тема. Философские темы (жизнь и смерть, свобода настоящая и свобода мнимая). Особенности стиха. Стихи поэта, места, связанные с его жизнью, в современной массовой культуре</p>		

	<p><i>Давид Самуилович Самойлов</i> (Давид Самуилович Кауфман)(1920–1990) Поэт, влюбленный в жизнь. «Сороковые, роковые...», «Если вычеркнуть войну...» «Семен Андреич»; «Дай выстрадать стихотворенье!..», «Стих небогатый, суховатый...», «Пестель, поэт и Анна»; «Конец Пугачева»; «Названья зим», «Мне снился сон жестокий...»; «Двор моего детства»; «Болдинская осень», «Рождество Александра Блока»; «Память» (по выбору учителя)</p> <p>«Все есть в стихах – и то и это...»: открытость любым темам, культурным традициям, духовным веяниям. Тематическое, жанровое, интонационное разнообразие самойловской поэзии. Пять основных тем: война, творчество, история, любовь, Москва. Диалоги с русской поэзией</p>		
	<p>Практические занятия Исполнительский практикум, работа с образным и эмоциональным строем лирических произведений И. Бродского, Д. Самойлова – создание собственных визуальных, пластических, музыкальных композиций</p>		
<p>Тема 7.2 Драматургия: традиции и новаторство</p>	<p>Содержание учебного материала <i>Александр Валентинович Вампилов</i> (1937–1972) «Провинциальные анекдоты» (две одноактные пьесы: «История с метранпажем» и «Двадцать минут с ангелом»).</p> <p>Трагикомическая диалогия с глубоким смыслом. Распад нравственного сознания как проблема общества.</p> <p>«Гостиничный» мир как особое, случайное, временное пространство для героев. Морализм бюрократа Калошина и его последствия. Нравственная неменяемость героя как итог комедии. Гоголевские мотивы в пьесе. («История с метранпажем») «Двадцать минут с ангелом» – тест на способность к великодушию. Конфликт бездушного мира и бескорыстия. Символичность названия пьесы. Сценическая история пьесы</p>	<p>2</p>	<p>ОК1, ОК2, ОК3, ОК4, ОК5, ОК6, ОК9</p>
	<p>Практические занятия: Драматизация: разыгрывание одной из частей двухактной</p>		

	пьесы А. Вампилова. Нравственные проблемы в произведении. Символичность названия пьесы		
Раздел 8 Зарубежная литература XX века		6	ОК1, ОК2, ОК3, ОК4, ОК5, ОК6, ОК9
Тема 8.1 Основные тенденции развития зарубежной литературы и «культовые» имена	Содержание учебного материала	2	ОК1, ОК2, ОК3, ОК4, ОК5, ОК6, ОК9
	<i>Рэй Брэдбери</i> (1920–2012). Научно-фантастические рассказы « <i>И грянул гром</i> », « <i>Вельд</i> » Рассказы-предупреждения. Роль цивилизации, технологий в судьбе человека и общества. Психологизм рассказов. Ответственность настоящего перед будущим («эффект бабочки» – « <i>И грянул гром</i> »). Переплетение разных тем (тема отцов и детей, детской жестокости, влияния технологий на жизнь человека – « <i>Вельд</i> »). Сочетание сказки и фантастики <i>Эрнест Хемингуэй</i> (1899–1961). Новелла « <i>Кошка под дождем</i> ». Особая атмосфера произведения и способы ее создания. Герои новеллы. Отношения между ними: «диалог глухих». Символика сцены с кошкой: незнакомый человек способен почувствовать и понять другого лучше, чем близкие люди		
	Практические занятия: Особенности жанра «фантастический рассказ». Рассказ-предупреждение Р. Брэдбери. Другие проблемы человека и общества, связанные с научно-техническим прогрессом (рассуждение с опорой на текст). «Кошка под дождем» Хемингуэя: особенности жанра новеллы. Нравственные проблемы и способы их раскрытия писателем.	2	ОК1, ОК2, ОК3, ОК4, ОК5, ОК6, ОК9
Профессионально-ориентированное содержание (содержание прикладного модуля)			
«Прогресс – это форма человеческого существования»: профессии в мире НТП	Содержание учебного материала Научно-технический прогресс и человечество. Зависимость цивилизации от современных технологий. Ответственность ученого за свои научные открытия. Наука – двигатель прогресса. Возможно ли остановить прогресс? Профессии в мире НТП: у всех ли профессий есть будущее. Профессии, «рожденные» НТП в последние десятилетия	2	ОК1, ОК2, ОК3, ОК4, ОК5, ОК6, ОК9 ПК1.1, ПК 1.2, ПК 1.3, ПК 1.4, ПК 2.1, ПК 2.2

	Практические занятия:	-	
	Промежуточная аттестация по дисциплине (дифференцированный зачет)	2	
	Всего:	108	

3. УСЛОВИЯ РЕАЛИЗАЦИИ ПРОГРАММЫ ОБЩЕОБРАЗОВАТЕЛЬНОЙ ДИСЦИПЛИНЫ

3.1. Для реализации программы дисциплины должны быть предусмотрены следующие специальные помещения:

Оборудование учебного кабинета:

- посадочные места по количеству обучающихся;
- рабочее место преподавателя;
- комплект учебно-наглядных пособий;
- комплект электронных видеоматериалов;
- задания для контрольных работ;
- профессионально ориентированные задания;
- материалы текущей и промежуточной аттестации.

Помещение кабинета должно соответствовать требованиям Санитарно-эпидемиологических правил и нормативов (СанПиН 2.4.2 № 178-02): оснащено типовым оборудованием, в том числе специализированной учебной мебелью и средствами обучения, необходимыми для выполнения требований к уровню подготовки обучающихся.

Технические средства обучения:

- персональный компьютер с лицензионным программным обеспечением;
- проектор с экраном.

Залы библиотеки:

Библиотека (фонд художественной литературы должен соответствовать перечню изучаемых произведений), читальный зал с компьютерами, оснащенными выходом в сеть Интернет.

Приводится перечень средств обучения, включая тренажеры, модели, макеты, оборудование, технические средства, в т. ч. аудиовизуальные, компьютерные и телекоммуникационные и т. п. (Количество не указывается).

3.2. Информационное обеспечение обучения

Перечень рекомендуемых учебных изданий, Интернет-ресурсов, дополнительной литературы

3.2.1. Основные источники

1. Фортунатов, Н. М. Русская литература первой трети XIX века: учебник для среднего профессионального образования / Н. М. Фортунатов, М. Г. Уртминцева, И. С. Юхнова. – 3-е изд., перераб. и доп. – Москва: Издательство Юрайт, 2019. – 207 с. – (Профессиональное образование). – ISBN 978-5-9916-6020-4. – Текст: электронный // ЭБС Юрайт [сайт]. – URL: <https://urait.ru/bcode/433733>
2. Фортунатов, Н. М. Русская литература второй трети XIX века: учебник для среднего профессионального образования / Н. М. Фортунатов, М. Г. Уртминцева, И. С. Юхнова. – 3-е изд., перераб. и доп. – Москва: Издательство Юрайт, 2019. – 246 с. – (Профессиональное образование). – ISBN 978-5-534-01043-5. – Текст: электронный // ЭБС Юрайт [сайт]. – URL: <https://urait.ru/bcode/433732>
3. Фортунатов, Н. М. Русская литература последней трети XIX века: учебник для среднего профессионального образования / Н. М. Фортунатов, М. Г. Уртминцева, И. С. Юхнова. – 4-е изд., перераб. и доп. – Москва: Издательство Юрайт, 2019. – 310 с. – (Профессиональное образование). – ISBN 978-5-534-10666-4. – Текст: электронный // ЭБС Юрайт [сайт]. – URL: <https://urait.ru/bcode/431053>
4. История русской литературы XX-XXI веков: учебник и практикум для вузов / В. А. Мескин [и др.]; под общей редакцией В. А. Мескина. – Москва: Издательство Юрайт, 2020. – 411 с. – (Высшее образование). – ISBN 978-5-534-00234-8. – Текст: электронный // ЭБС Юрайт [сайт]. – URL: <https://urait.ru/bcode/450436>

3.2.2. Дополнительные источники

1. Пеннак Д. Как роман. – М.: Самокат, 2019; «Почему чтение опять стало модным». – URL:<https://ru.player.fm/series/knizhnaia-polka>
2. Пранцова Г.В., Романичева Е.С. Современные стратегии чтения: теория и практика. Смысловое чтение и работа с текстом: учебное пособие / Г.В. Пранцова, Е.С. Романичева. – 3 изд., испр. и доп. – М.: ФОРУМ, 2017. – 368 с. (Высшее образование).
3. Русский язык и литература [Текст]: учебное пособие для студентов учебных заведений, реализующих программу среднего профессионального образования / В. К. Сигов, Е. В. Иванова, Т. М. Колядович, Е. Н. Чернозёмова. – Москва: ИНФРА-М, 2019. – 22 см. – (Среднее профессиональное образование). Ч. 2: Литература: Ч. 2: учебник. – 2019. – 489

4. Сафонов, А. А. Литература. 10 класс. Хрестоматия: учебное пособие для среднего профессионального образования / А. А. Сафонов; под редакцией М. А. Сафоновой. – Москва: Издательство Юрайт, 2020. – 211 с. – (Профессиональное образование). – ISBN 978-5-534-02275-9. – Текст: электронный // ЭБС Юрайт [сайт]. – URL: <https://urait.ru/bcode/453510>
5. Сафонов, А. А. Литература. 11 класс. Хрестоматия: учебное пособие для среднего профессионального образования / А. А. Сафонов; под редакцией М. А. Сафоновой. – Москва: Издательство Юрайт, 2020. – 265 с. – (Профессиональное образование). – ISBN 978-5-534-09163-2. – Текст: электронный // ЭБС Юрайт [сайт]. – URL: <https://urait.ru/bcode/453653>
6. Сухих И. Н. Литература: учеб. для 11 кл.: сред. (полное) общ. образование (баз. уровень): в 2 ч. Ч. 1. – М.: Изд. центр «Академия», 2019. – 352 с.
7. Сухих И. Н. Литература: учеб. для 11 кл.: сред. (полное) общ. образование (баз. уровень): в 2 ч. Ч. 2. – М.: Изд. центр «Академия», 2019. – 368 с.
8. Шульгина О.В., Шульгина Д.П. Историко-географические аспекты мемориализации пушкинского наследия (к 220-летию со дня рождения А.С. Пушкина) // Культура и искусство. – 2019. – № 7. – С. 37 - 51. [URL:https://nbpublish.com/library_read_article.php?id=29120](https://nbpublish.com/library_read_article.php?id=29120)

3.2.3 Электронные издания

Министерство науки и высшего образования Российской Федерации (<https://minobrnauki.gov.ru>)

Федеральный портал "Российское образование" (<http://www.edu.ru/>);

Информационная система "Единое окно доступа к образовательным ресурсам" (<http://window.edu.ru/>);

Единая коллекция цифровых образовательных ресурсов (<http://school-collection.edu.ru/>);

Федеральный центр информационно-образовательных ресурсов (<http://fcior.edu.ru/>);

Образовательный портал "Учеба" (<http://www.ucheba.com/>);

Проект Государственного института русского языка имени А.С. Пушкина "Образование на русском" (<https://pushkininstitute.ru/>);

Научная электронная библиотека (НЭБ) (<http://www.elibrary.ru/>);

Национальная электронная библиотека (<http://нэб.рф/>);

КиберЛенинка (<http://cyberleninka.ru/>).

Справочно-информационный портал "Русский язык" (<http://gramota.ru/>);

Служба тематических толковых словарей (<http://www.glossary.ru/>);

Словари и энциклопедии (<http://dic.academic.ru/>);

Консультант Плюс - справочная правовая система (доступ по локальной сети).

Арзамас [Электронный ресурс] URL: <https://arzamas.academy/>

Полка [Электронный ресурс] URL: <https://polka.academy/>

Президентская библиотека. [Электронный ресурс] URL: <https://www.prlib.ru/>

4. КОНТРОЛЬ И ОЦЕНКА РЕЗУЛЬТАТОВ ОСВОЕНИЯ ДИСЦИПЛИНЫ

Контроль и оценка раскрываются через дисциплинарные результаты, усвоенные знания и приобретенные студентами умения, направленные на формирование общих и профессиональных компетенций

Общая/профессиональная компетенция	Раздел/Тема	Тип оценочных мероприятий
ОК 01 Выбирать способы решения задач профессиональной деятельности применительно к различным контекстам	Р 1, Тема 1.1, 1.2, 1.3, 1.4, П/о-с ³ Р 2, Темы 2.1, 2.2, 2.3, 2.4, 2.5, 2.6, 2.7, 2.8, 2.9 Р 3, Темы 3.1, 3.2, 3.3, 3.4,3.5,3.6,3.7 Р 4, Темы 4.1, 4.2, 4.3, 4.4, 4.5, П/о-с Р 5, Темы 5.1, Р 6, Темы 6.1,6.2,6.3П/о-с Р 7, Темы 7.1., 7.2. Р 8, Темы 8.1, П/о-с	наблюдение за выполнением мотивационных заданий и практической работы
ОК 02 Использовать современные средства поиска, анализа и интерпретации информации, и информационные технологии для выполнения задач профессиональной деятельности	Р 1, Тема 1.1, 1.2, 1.3, 1.4, П/о-с Р 2, Темы 2.1, 2.2, 2.3, 2.4, 2.5, 2.6, 2.7, 2.8, 2.9 Р 3, Темы 3.1, 3.2, 3.3, 3.4,3.5,3.6,3.7 Р 4, Темы 4.1, 4.2, 4.3, 4.4, 4.5, П/о-с Р 5, Темы 5.1, Р 6, Темы 6.1,6.2,6.3П/о-с Р 7, Темы 7.1., 7.2. Р 8, Темы 8.1, П/о-с	наблюдение за выполнением мотивационных заданий и практической работы
ОК 03 Планировать и реализовывать собственное профессиональное и личностное развитие, предпринимательскую деятельность в профессиональной сфере, использовать знания по финансовой грамотности в различных жизненных ситуациях	Р 1, Тема 1.1, 1.2, 1.3, 1.4, П/о-с Р 2, Темы 2.1, 2.2, 2.3, 2.4, 2.5, 2.6, 2.7, 2.8, 2.9 Р 3, Темы 3.1, 3.2, 3.3, 3.4,3.5,3.6,3.7 Р 4, Темы 4.1, 4.2, 4.3, 4.4, 4.5, П/о-с Р 5, Темы 5.1, Р 6, Темы 6.1,6.2,6.3П/о-с Р 7, Темы 7.1., 7.2. Р 8, Темы 8.1, П/о-с	наблюдение за выполнением мотивационных заданий и практической работы
ОК 04 Эффективно взаимодействовать и работать в коллективе и	Р 1, Тема 1.1, 1.2, 1.3, 1.4, П/о-с Р 2, Темы 2.1, 2.2, 2.3, 2.4, 2.5, 2.6, 2.7, 2.8, 2.9	наблюдение за выполнением мотивационных заданий и практической работы

³Профессионально-ориентированное содержание

команде	<p>Р 3, Темы 3.1, 3.2, 3.3, 3.4,3.5,3.6,3.7</p> <p>Р 4, Темы 4.1, 4.2, 4.3, 4.4, 4.5, П/о-с</p> <p>Р 5, Темы 5.1,</p> <p>Р 6, Темы 6.1,6.2,6.3П/о-с</p> <p>Р 7, Темы 7.1., 7.2.</p> <p>Р 8, Темы 8.1, П/о-с</p>	
ОК 05 Осуществлять устную и письменную коммуникацию на государственном языке Российской Федерации с учетом особенностей социального и культурного контекста	<p>Р 1, Тема 1.1, 1.2, 1.3, 1.4, П/о-с</p> <p>Р 2, Темы 2.1, 2.2, 2.3, 2.4, 2.5, 2.6, 2.7, 2.8, 2.9</p> <p>Р 3, Темы 3.1, 3.2, 3.3, 3.4,3.5,3.6,3.7</p> <p>Р 4, Темы 4.1, 4.2, 4.3, 4.4, 4.5, П/о-с</p> <p>Р 5, Темы 5.1,</p> <p>Р 6, Темы 6.1,6.2,6.3П/о-с</p> <p>Р 7, Темы 7.1., 7.2.</p> <p>Р 8, Темы 8.1, П/о-с</p>	наблюдение за выполнением мотивационных заданий и практической работы
ОК 06 Проявлять гражданско-патриотическую позицию, демонстрировать осознанное поведение на основе традиционных общечеловеческих ценностей, в том числе с учетом гармонизации межнациональных и межрелигиозных отношений, применять стандарты антикоррупционного поведения	<p>Р 1, Тема 1.1, 1.2, 1.3, 1.4, П/о-с</p> <p>Р 2, Темы 2.1, 2.2, 2.3, 2.4, 2.5, 2.6, 2.7, 2.8, 2.9</p> <p>Р 3, Темы 3.1, 3.2, 3.3, 3.4,3.5,3.6,3.7</p> <p>Р 4, Темы 4.1, 4.2, 4.3, 4.4, 4.5, П/о-с</p> <p>Р 5, Темы 5.1,</p> <p>Р 6, Темы 6.1,6.2,6.3П/о-с</p> <p>Р 7, Темы 7.1., 7.2.</p> <p>Р 8, Темы 8.1, П/о-с</p>	наблюдение за выполнением мотивационных заданий и практической работы
ОК 09 Пользоваться профессиональной документацией на государственном и иностранном языках	<p>Р 1, Тема 1.1, 1.2, 1.3, 1.4, П/о-с</p> <p>Р 2, Темы 2.1, 2.2, 2.3, 2.4, 2.5, 2.6, 2.7, 2.8, 2.9</p> <p>Р 3, Темы 3.1, 3.2, 3.3, 3.4,3.5,3.6,3.7</p> <p>Р 4, Темы 4.1, 4.2, 4.3, 4.4, 4.5, П/о-с</p> <p>Р 5, Темы 5.1,</p> <p>Р 6, Темы 6.1,6.2,6.3П/о-с</p> <p>Р 7, Темы 7.1., 7.2.</p> <p>Р 8, Темы 8.1, П/о-с</p>	наблюдение за выполнением мотивационных заданий и практической работы
ПК 1.1. Производить монтаж БМАС средней и высокой сложности в соответствии с требованиями техники	<p>Р 2, Тема 2,9</p> <p>Р 6 Тема 6.3</p> <p>Р 8 Тема 8.1</p>	наблюдение за выполнением мотивационных заданий и практической работы

безопасности.		
ПК 1.2. Производить регулировку и настройку БМАС средней и высокой сложности в соответствии с требованиями техники безопасности.	Р 2, Тема 2,9 Р 6 Тема 6.3 Р 8 Тема 8.1	наблюдение за выполнением мотивационных заданий и практической работы
ПК 1.3. Производить техническое обслуживание БМАС средней и высокой сложности в соответствии с требованиями техники безопасности.	Р 2, Тема 2,9 Р 6 Тема 6.3 Р 8 Тема 8.1	наблюдение за выполнением мотивационных заданий и практической работы
ПК 1.4. Производить ремонт БМАС средней и высокой сложности в соответствии с требованиями техники безопасности.	Р 2, Тема 2,9 Р 6 Тема 6.3 Р 8 Тема 8.1	наблюдение за выполнением мотивационных заданий и практической работы
ПК 2.1. Организовывать ресурсное обеспечение работ по монтажу, регулировке, настройке, техническому обслуживанию и ремонту БМАС.	Р 1, Тема 1.4 Р 2, Тема 2.3, 2,9 Р 6 Тема 6.3 Р 8 Тема 8.1	наблюдение за выполнением мотивационных заданий и практической работы
ПК 2.2. Организовывать выполнение работ по монтажу, регулировке, настройке, техническому обслуживанию и ремонту БМАС	Р 1, Тема 1.4 Р 2, Тема 2.3, 2,6, 2,9 Р 4, Тема 4.2 Р 6 Тема 6.3 Р 8 Тема 8.1	наблюдение за выполнением мотивационных заданий и практической работы

областное государственное бюджетное профессиональное образовательное
учреждение
«Смоленская академия профессионального образования»
(ОГБПОУ СмолАПО)

**ТЕХНОЛОГИЧЕСКИЕ КАРТЫ
ОБЩЕОБРАЗОВАТЕЛЬНОЙ ДИСЦИПЛИНЫ
«ЛИТЕРАТУРА»
Базовый уровень
для профессиональных образовательных организаций**

Смоленск

2022

**Технологическая карта
комбинированного занятия
по ЛИТЕРАТУРЕ**

*по специальности **09.02.07 Информационные системы и программирование***

1.	Тема занятия	Серебряный век: общая характеристика и основные представители
2.	Содержание темы	<i>Серебряный век</i> : происхождение и смысл определения. Серебряный век как культурно-историческая эпоха. Предпосылки возникновения. Классификация литературных направлений: от реализма – к модернизму. Диалог с классикой как «средство развития, обогащения» новых направлений. Основные модернистские направления. Чтение и исполнение поэтических произведений, сопоставление различных методов создания художественного образа, анализ. Обучение написанию аннотации
3.	Тип занятия	Комбинированное занятие
4.	Формы организации учебной деятельности	Фронтальная, индивидуальная; в парах

Цели занятия: 1) обогащение представления о лирике серебряного века; 2) формирование основ саморазвития в соответствии с общечеловеческими ценностями, готовности и способности к самостоятельной творческой деятельности; 3) совершенствование навыков аналитической работы с поэтическим текстом; развитие умений анализировать, создавать письменное высказывание в заданном жанре (аннотация), понимать роли поэзии в жизни человека; общаться и взаимодействовать в процессе совместной деятельности.

Этапы занятия	Деятельность преподавателя	Деятельность студентов	Планируемые образовательные результаты	Типы оценочных мероприятий
1. Организационный этап занятия				

<p>Создание рабочей обстановки, актуализация мотивов учебной деятельности и установок на восприятие, осмысление содержания</p>	<p>Организует работу с эпитафиями: Лежит на ладони Серебряный век, Изыскано-чопорен рифмы побег. Кто горлышко тонко отлил соловьям? Е. Пчелкина</p>	<p>Знакомятся с текстами-эпитафиями; анализируют их</p>	<p>ОК 06 Проявлять гражданскопатриотическую позицию, демонстрировать осознанное поведение на основе традиционных ПК 2.1. Разрабатывать требования к программным модулям на основе анализа проектной и технической документации на предмет взаимодействия компонент.</p>	<p>Ответы на вопросы, интерпретация текстов эпитафий</p>
	<p>Ведь это все русские поэты не на вчера, не на сегодня, а навсегда. О. Мандельштам</p> <p>– Обратитесь к эпитафиям, предпосланным занятию. Как вы понимаете смысл первого эпитафия? Как оценивает поэтика творчество своих предшественников?</p> <p>– Как определяет значение поэзии серебряного века один из того же поколения стихотворцев – О. Мандельштам?</p>			

<p>Проверка выполнения заданий ВСП/входной контроль. Подготовка к изучению нового материала (актуализация опорных знаний)</p>	<p>Организует беседу: – Характеристика Мандельштама не может ни у кого вызвать сомнений. Это действительно поэты на века. Их хочется читать... Взять в руки томик и читать... А в этом томике – стихи, близкие по настроению и даже по жизненным устремлениям... – Есть ли такой единственный сборник, который бы отвечал чаяниям всех и каждого: и молодого человека и не очень, и физика и лирика? – Что можно сделать в этом направлении? И сделать уже на этом занятии?</p>	<p>Участвуют в беседе; определяют направление своей деятельности на занятии</p>	<p>ОК 03 Планировать и реализовывать собственное профессиональное и личностное развитие, предпринимательскую деятельность в профессиональной сфере, использовать знания по финансовой грамотности в различных жизненных ситуациях ОК 05 Эффективно взаимодействовать и работать в коллективе и команде социального и культурного контекста</p>	<p>Ответы на вопросы</p>
<p>2. Основной этап занятия</p>				
<p>Формирование новых знаний и способов деятельности (изложение нового материала)</p>	<p>1. Мотивирует студентов к изучению нового материала. Объясняет студентам новый материал, сопровождает объяснение демонстрацией выполнения манипуляции. 2. Предлагает провести занятия в форме деловой игры «В издательстве», в процессе которой составить сборник стихов поэтов серебряного века для определенной аудитории – своих сверстников, причем близких не только по возрасту, но и</p>	<p>Записывают в тетрадь алгоритм выполнения действия, наблюдают за выполнением манипуляции Организуются в группы; распределяют роли внутри групп;</p>	<p>ОК 04 Эффективно взаимодействовать и работать в коллективе и команде социального и культурного контекста ОК 03 Планировать и реализовывать собственное профессиональное и личностное развитие, предпринимательскую деятельность в профессиональной сфере, использовать знания по финансовой грамотности в различных жизненных ситуациях</p>	<p>Результаты работы в группах (выполнение «своей» роли)</p>

	<p>выбравших ту же профессию. Для этого:</p> <ol style="list-style-type: none"> 1. Разделиться на 4 группы. 2. В каждой группе распределить роли: <ol style="list-style-type: none"> а) составители сборника, которые выбирают и предлагают группе для обсуждения стихи поэтов разных направлений (по 2 поэта от направления; по 2 стиха от каждого поэта – можно другое количество: по желанию группы); б) художники, специалисты по леттерингу (шрифту); продумывают оформление сборника: обложка, иллюстрации к отдельным стихам; в) редакторская пара (редактор и его заместитель) – выбирают из предложений группы общее название сборника и отдельных его разделов; консультируют других членов группы. <p>(*тексты стихов выбираются из книг, предоставленных библиотекой учебного заведения или же из интернет-источников).</p> <p>Организует презентацию группами своих сборников, обсуждение полученных результатов</p>	<p>занимаются составлением поэтического сборника</p> <p>Презентуют (по группам) «свои» сборники; обсуждают полученные результаты</p>	<p>ОК 02 Использовать современные средства поиска, анализа и интерпретации информации, и информационные технологии для выполнения задач профессиональной деятельности ОК 09 Пользоваться профессиональной документацией на государственном и иностранном языках</p> <p>ПК 5.1. Собирать исходные данные для разработки проектной документации на информационную систему.</p> <p>ПК 5.2. Разрабатывать проектную документацию на разработку информационной системы в соответствии с требованиями заказчика</p>	<p>Ответы на вопросы</p>
--	---	--	---	--------------------------

<p>Ведение нового содержания в систему ранее усвоенных, сформированных знаний и умений</p>	<p>Организует знакомство с «правилами» создания одного из вариантов аннотации к поэтическому сборнику:</p> <ul style="list-style-type: none"> – Что такое аннотация, например, к сборнику стихов? Каково ее назначение в книге? – Аннотация – краткая характеристика книги. Обычно помещается на обороте титульного листа. Аннотация может быть и очень краткой (2-3 предложения), и более подробной и носить рекомендательный характер. В ней кратко раскрывается содержание книги, ее читательское назначение. Знакомство с аннотацией облегчает выбор книги в библиотеке или в книжном магазине. – Познакомьтесь с аннотациями к нескольким книгам. – Составьте аннотацию к «своему» сборнику стихов поэтов серебряного века. Можно опираться на следующие вопросы: <ul style="list-style-type: none"> ◆ О чем книга? Что составляет ее содержание? (постарайтесь кратко ответить на этот вопрос: в 	<p>Знакомятся с аннотацией как вторичным жанром, ее содержанием, правилами создания.</p> <p>Знакомятся с аннотациями к разным книгам.</p>	<p>ОК 05 Эффективно взаимодействовать и работать в коллективе и команде социального и культурного контекста ОК 06 Проявлять гражданскопатриотическую позицию, демонстрировать осознанное поведение на основе традиционных общечеловеческих ценностей, в том числе с учетом гармонизации межнациональных и межрелигиозных отношений, применять стандарты антикоррупционного поведения ОК 09 Пользоваться профессиональной документацией на государственном и иностранном языках</p>	
--	--	---	--	--

	<p>2-3 предложениях).</p> <p>♦ Кому рекомендуется читать ее?</p> <p>Организует индивидуальную работу над созданием аннотации к поэтическому сборнику, составленному в процессе игры</p> <p>Организует в группах: обсуждение аннотаций к «своему» сборнику и выбор лучшей из представленных</p>	<p>Создают аннотацию к «своему» сборнику</p> <p>Обсуждают созданные аннотации и выбирают аннотацию к сборнику</p>		<p>Аннотация сборника</p>
<p>Воспроизведение формируемых знаний и их применение в стандартных условиях (по аналогии, действия в стандартных ситуациях, тренировочные упражнения)</p>	<p>Предлагает группам обменяться сборниками:</p> <p>– Познакомьтесь с «чужим» сборником стихов. Отметьте, что более всего удалось группе в работе над ним: оформление; подборка авторов, стихов; аннотация?</p>	<p>Знакомятся с «чужим» сборником; отмечают результаты работы другой группы</p>	<p>ОК 05 Эффективно взаимодействовать и работать в коллективе и команде социального и культурного контекста</p>	<p>Отзыв о «чужом» сборнике, выразительное чтение наизусть стихотворений поэтов Серебряного века</p>
<p>Первичное закрепление изученного материала, контроль усвоения, обсуждение допущенных ошибок и их коррекция.</p>	<p>Организует индивидуальную работу над публицистическим эссе «Читайте стихи!» (вариант: креолизованный текст той же направленности) с последующим размещением его в социальных сетях. Цель отзыва – побудить своих ровесников, людей одной профессии к чтению лирики.</p> <p>Организует презентацию результатов работы</p>	<p>Работают над публицистическим эссе (или другим форматом)</p> <p>Презентуют результаты своей работы; обсуждают результаты работы одноклассников</p>	<p>ОК 02 Использовать современные средства поиска, анализа и интерпретации информации, и информационные технологии для выполнения задач профессиональной деятельности</p>	<p>выразительное чтение наизусть стихотворений поэтов Серебряного века, публицистическое эссе (или другой формат)</p>
<p>3. Заключительный этап занятия</p>				

<p>Подведение итогов работы; фиксация достижения целей (оценка деятельности обучающихся); определение перспективы дальнейшей работы</p>	<p>Организует подведение итогов работы: – Что было вашей целью на сегодняшнем занятии? – Какими знаниями и умениями вы овладели на занятии? – Чем стало для вас такое общение с поэзией? Определяет перспективу работы с художественной литературой</p>	<p>Определяют, насколько овладели новыми знаниями и умениями Знакомятся с перспективой работы с художественной литературой</p>	<p>ОК 03 Планировать и реализовывать собственное профессиональное и личностное развитие, предпринимательскую деятельность в профессиональной сфере, использовать знания по финансовой грамотности в различных жизненных ситуациях ПК 6.3. Разрабатывать обучающую документацию для пользователей информационной системы.</p>	<p>Рефлексия результатов своей деятельности</p>
<p>4. Задания для самостоятельного выполнения</p>	<p>Комментирует задание для самостоятельного выполнения: – Разместить свои эссе (и другие форматы) в социальных сетях</p>	<p>Записывают задание для самостоятельного выполнения</p>		

по литературе

по специальности специальность 09.02.07 Информационные системы и программирование

1.	Тема занятия	«Прогресс – это форма человеческого существования»: профессии в мире НТП
2.	Содержание темы	Обобщение и систематизация знаний о профессиональном мастерстве. Знакомство с профессиональными журналами и информационными ресурсами, посвященными профессиональной деятельности
3.	Тип занятия	Практическое занятие
4.	Формы организации учебной деятельности	Фронтальная; индивидуальная; в парах

Цели занятия: 1) обогащение представления о научно-техническом прогрессе и его влиянии на жизнь человека, общества; понимание роли художественной литературы, отражающей проблемы, связанные с НТП; 2) формирование готовности и способности к самостоятельной творческой деятельности; 3) совершенствование навыков аналитической работы с текстом; развитие умений участвовать дискуссии, создавать креолизованные тексты, выражающее понимание проблемы дискуссии и отношение к ней, создавать устное мини-высказывание в жанре описательной характеристики, понимать роль НТП в жизни и деятельности человека любой профессии; общаться и взаимодействовать в процессе совместной деятельности

Этапы занятия	Деятельность преподавателя	Деятельность студентов	Планируемые образовательные результаты	Типы оценочных мероприятий
---------------	----------------------------	------------------------	--	----------------------------

1. Организационный этап занятия				
Создание рабочей обстановки, актуализация мотивов учебной деятельности и установок на восприятие, осмысление	<p>Организует работу с эпитафией:</p> <p>«Уровень моих технических возможностей сейчас настолько высок, что я могу уничтожить Землю».</p> <p>(Никола Тесла)</p> <ul style="list-style-type: none"> – Что вам известно об ученом XIX-XX веков Н. Тесле? – Как следует воспринимать слова ученого? С чем они связаны? Попробуйте истолковать их значение 	Работают с эпитафией; участвуют в беседе	<p>ОК 05 Эффективно взаимодействовать и работать в коллективе и команде социального и культурного контекста</p> <p>ПК 6.3. Разрабатывать обучающую документацию для пользователей информационной системы.</p>	Интерпретация текста (эпитафии)
Подготовка к систематизации и обобщению знаний	<p>Организует подготовку к дискуссии (к систематизации и обобщению знаний) в форме беседы:</p> <ul style="list-style-type: none"> – Что вам известно о научнотехническом прогрессе? Поделитесь своим самым общим впечатлением о НТП. – К каким материалам в процессе вебсерфинга вы обращались? Имена каких ученых открыли? – Какие источники – научно-популярные или энциклопедические – были выбраны вами для составления представления о НТП? Представьте некоторые из них. – Произведения каких авторов прочитали/перечитали, готовясь к 	Участвуют в беседе	<p>ОК 06 Проявлять гражданскопатриотическую позицию, демонстрировать осознанное поведение на основе традиционных общечеловеческих ценностей, в том числе с учетом гармонизации международных и межрелигиозных отношений, применять стандарты антикоррупционного поведения</p>	<p>Ответы на вопросы Презентация «книжных» открытий</p>

	<p>дискуссии? Были ли в процессе этого «встречи», «открытия» новых имен, новых (для вас) книг?</p> <p>– Какие книги вы предпочитали: художественные или нон-фикшн?</p>			
2. Основной этап занятия				
Обобщение и систематизация понятий	Работа с понятиями: цивилизация, научно-технический прогресс, научнопопулярная литература, нон-фикшн литература, научная и художественная фантастика	Работают с разными видами словарей	ОК 09 Пользоваться профессиональной документацией на государственном и иностранном языках	Словарная работа

<p>Закрепление изученного материала, контроль усвоения</p>	<p>Предлагает соотнести новые знания о НТП с уже имеющимися: – Соотнесите то, что узнали о НТП, с имеющимися у вас представлениями о своей будущей профессиональной деятельности и составьте мини-высказывание «Моя специальность» «Монтаж, техническое обслуживание и ремонт биотехнических и медицинских аппаратов и систем» в XXI веке: достижения науки и техники, которые изменили или могут изменить ее»</p>	<p>Соотносят рассмотренный материал о НТП со своим профессиональным выбором</p>	<p>ОК 02 Использовать современные средства поиска, анализа и интерпретации информации, и информационные технологии для выполнения задач профессиональной деятельности</p>	<p>Мини-высказывание</p>
<p>3. Заключительный этап занятия</p>				
<p>Подведение итогов работы; фиксация достижения целей (оценка деятельности обучающихся); определение перспективы дальнейшей работы</p>	<p>Организует подведение итогов работы: – Какую сторону вашего восприятия НТП раскрыла/дополнила сегодняшняя дискуссия? – Что еще в понимании роли НТП в жизни человека нуждается постижении? Определяет перспективу дальнейшей работы</p>	<p>Определяют, насколько овладели новыми знаниями о НТП, что еще нуждается в изучении</p>	<p>ОК 01 Выбирать способы решения задач профессиональной деятельности применительно к различным контекстам ПК 5.1. Собирать исходные данные для разработки проектной документации на информационную систему. ПК 5.2. Разрабатывать проектную документацию на разработку информационной системы в соответствии с требованиями заказчика</p>	

<p>4. Задания для самостоятельного выполнения</p>	<p>Комментирует задание для самостоятельного выполнения: – Публицистическое эссе «Каким я вижу будущее своей Специальности «Монтаж, техническое обслуживание и ремонт биотехнических и медицинских аппаратов и систем»?»</p>	<p>Записывают задание для самостоятельного выполнения</p>	<p>ПК 6.3. Разрабатывать обучающую документацию для пользователей информационной системы.</p>	<p>Публицистическое эссе</p>
---	--	---	---	------------------------------

ДЕПАРТАМЕНТ СМОЛЕНСКОЙ ОБЛАСТИ ПО ОБРАЗОВАНИЮ И НАУКЕ
ОБЛАСТНОЕ ГОСУДАРСТВЕННОЕ БЮДЖЕТНОЕ ПРОФЕССИОНАЛЬНОЕ
ОБРАЗОВАТЕЛЬНОЕ УЧРЕЖДЕНИЕ «СМОЛЕНСКАЯ АКАДЕМИЯ
ПРОФЕССИОНАЛЬНОГО ОБРАЗОВАНИЯ»

ПРИМЕРНЫЙ
ФОНД ОЦЕНОЧНЫХ СРЕДСТВ
УЧЕБНОЙ ДИСЦИПЛИНЫ

«ЛИТЕРАТУРА»

09.02.07 ИНФОРМАЦИОННЫЕ СИСТЕМЫ И ПРОГРАММИРОВАНИЕ

Смоленск 2022

СОДЕРЖАНИЕ

1. Пояснительная записка	4
2. Комплект контрольно-оценочных средств	11
2.1. Фонд оценочных средств для текущего контроля	11
2.2. Фонд оценочных средств для промежуточной аттестации	26

Пояснительная записка

Фонд оценочных средств по общеобразовательной дисциплине «литература» по специальности 09.02.07 «Информационные системы и программирование» разработан в соответствии с требованиями ФГОС СПО и на основе ФГОС СОО, с учетом профессиональной направленности программ среднего профессионального образования, реализуемых на базе основного общего образования.

Основная цель создания фонда оценочных средств – совершенствование содержания общеобразовательной дисциплины для формирования профессионально-значимых компетенций.

Общие компетенции	Планируемые результаты обучения	
	Общие	Дисциплинарные
ОК 01 Выбирать способы решения задач профессиональной деятельности применительно к различным контекстам	Уметь: - давать оценку новым ситуациям, вносить коррективы в деятельность, оценивать соответствие результатов целям; - использовать приемы рефлексии для оценки ситуации, выбора верного решения; - оценивать риски и своевременно принимать решения по их снижению; самостоятельно осуществлять	Знать: - сопоставлять произведения русской и зарубежной литературы и сравнивать их с художественными интерпретациями в других видах искусств (графика, живопись, театр, кино, музыка и другие); - определять способы взаимосвязи между языком, литературным, интеллектуальным, духовно-нравственным развитием личности;

	<p>познавательную деятельность, выявлять проблемы, ставить и формулировать собственные задачи в образовательной деятельности и жизненных ситуациях;</p> <ul style="list-style-type: none"> - самостоятельно составлять план решения проблемы с учетом имеющихся ресурсов, собственных возможностей и предпочтений; <p>вносить коррективы в деятельность, оценивать соответствие результатов целям, оценивать риски последствий деятельности;</p> <ul style="list-style-type: none"> - воспринимать различные виды искусства, традиции и творчество своего и других народов, ощущать эмоциональное воздействие искусства; 	
	<p>Знать:</p> <ul style="list-style-type: none"> - способы актуализировать проблему, рассматривать ее всесторонне; способы устанавливать существенный признак или основания для сравнения, классификации и обобщения; - способы определять цели деятельности, задавать параметры и критерии их достижения; способы выявлять закономерности и противоречия в рассматриваемых явлениях; 	<p>Знать:</p> <ul style="list-style-type: none"> - содержание, ключевые проблемы и суть историко-культурного и нравственно-ценностного взаимовлияния произведение русской, зарубежной классической и современной литературы, в том числе литературы народов мира; - о личной причастности к отечественным традициям и исторической преемственности поколений, включаться в культурно-языковое пространство русской и мировой культуры, формировать целостное отношение к литературе

	<ul style="list-style-type: none"> - способы развития креативного мышления при решении жизненных проблем; - значимость для личности и общества отечественного и мирового искусства, этнических культурных традиций и народного творчества; - способы самовыражения в разных видах искусства, иметь стремление проявлять качества творческой личности; 	<p>как неотъемлемой части культуры;</p>
<p>ОК 02 Использовать современные средства поиска, анализа и интерпретации информации, и информационные технологии для выполнения задач профессиональной деятельности</p>	<p>Уметь:</p> <ul style="list-style-type: none"> - получать информацию из разного типа источников, - самостоятельно осуществлять поиск, анализ, систематизацию и интерпретацию информации различных видов и форм представления; - создавать тексты в различных форматах с учетом назначения информации и целевой аудитории, выбирая оптимальную форму представления и визуализации; - оценивать достоверность, легитимность информации, ее соответствие правовым и морально-этическим нормам; - использовать средства информационных и коммуникационных технологий в решении когнитивных, коммуникативных и организационных задач с соблюдением правовых и этических норм, норм 	<p>Уметь:</p> <ul style="list-style-type: none"> - сопоставлять произведения русской и зарубежной литературы и сравнивать их с художественными интерпретациями в других видах искусств (графика, живопись, театр, кино, музыка и другие); - работать с разными информационными источниками, в том числе в медиaprостранстве, использовать ресурсы традиционных библиотек и электронных библиотечных систем;

	информационной безопасности	
	<p>Знать:</p> <ul style="list-style-type: none"> - способы получения информации из разного типа источников, - способы поиска, анализа, систематизации и интерпретации информации различных видов и форм представления; - различные форматы текстов для представления информации с учетом назначения и целевой аудитории; способы оценивать достоверность, легитимность информации, ее соответствие правовым и морально-этическим нормам; - способы распознавания и защиты информации, информационной безопасности личности 	<p>Знать:</p> <ul style="list-style-type: none"> - способы формирования устойчивого интереса к чтению как средству познания отечественной и других культур, приобщить к отечественному литературному наследию и через него - к традиционным ценностям и сокровищам мировой культуры;
ОК 03 Планировать и реализовывать собственное профессиональное и	<p>Уметь:</p> <ul style="list-style-type: none"> - самостоятельно осуществлять 	<p>Уметь:</p> <ul style="list-style-type: none"> - применять в речевой практике представления

<p>личностное развитие, предпринимательскую деятельность в профессиональной сфере, использовать знания по финансовой грамотности в различных жизненных ситуациях</p>	<p>познавательную деятельность, выявлять проблемы, ставить и формулировать собственные задачи в образовательной деятельности и жизненных ситуациях;</p> <ul style="list-style-type: none"> - самостоятельно составлять план решения проблемы с учетом имеющихся ресурсов, собственных возможностей и предпочтений; - давать оценку новым ситуациям; - расширять рамки учебного предмета на основе личных предпочтений; - делать осознанный выбор, аргументировать его, брать ответственность за решение; - оценивать приобретенный опыт; - формировать и проявлять широкую эрудицию в разных областях знаний, постоянно повышать свой образовательный и культурный уровень 	<p>о литературном произведении как явлении словесного искусства, о языке художественной литературы в его эстетической функции, об изобразительно-выразительных возможностях русского языка в художественной литературе;</p>
	<p>Знать:</p> <ul style="list-style-type: none"> - различные сферы профессиональной деятельности, - о своем праве на осознанный выбор профессии реализовывать собственные жизненные планы; - о необходимости и ценности непрерывного образования и самообразования на протяжении всей 	<p>Знать:</p> <ul style="list-style-type: none"> - о литературном произведении как явлении словесного искусства, о языке художественной литературы в его эстетической функции, об изобразительно-выразительных возможностях русского языка в художественной литературе; - содержания, понимание ключевых проблем и осознание историко-культурного и нравственно-ценностного взаимовлияния произведение

	жизни	русской, зарубежной классической и современной литературы, в том числе литературы народов мира;
ОК 04 Эффективно взаимодействовать и работать в коллективе и команде	<p>Уметь:</p> <ul style="list-style-type: none"> - выбирать тематику и методы совместных действий с учетом общих интересов и возможностей каждого члена коллектива; - принимать цели совместной деятельности, организовывать и координировать действия по ее достижению: составлять план действий, распределять роли с учетом мнений участников обсуждать результаты совместной работы; - оценивать качество своего вклада и каждого участника команды в общий результат по разработанным критериям; предлагать новые проекты, оценивать идеи с позиции новизны, оригинальности, практической значимости; - координировать и выполнять работу в условиях реального, виртуального и комбинированного взаимодействия; - осуществлять позитивное стратегическое поведение в различных ситуациях, проявлять творчество и воображение, быть инициативным; - уметь принимать себя, понимая свои недостатки и достоинства; 	<p>Уметь:</p> <ul style="list-style-type: none"> - выразительно (с учетом индивидуальных особенностей обучающихся) читать, в том числе наизусть, не менее 10 произведений и (или) фрагментов;

	<p>принимать мотивы и аргументы других людей при анализе результатов деятельности;</p> <ul style="list-style-type: none"> - признавать свое право и право других людей на ошибки; - развивать способность понимать мир с позиции другого человека. 	
	<p>Знать:</p> <ul style="list-style-type: none"> - преимущества командной и индивидуальной работы; - методы совместных действий с учетом общих интересов и возможностей каждого члена коллектива; - способы организовывать и координировать действия по достижению цели совместной деятельности: составлять план действий, распределять роли с учетом мнений участников обсуждать результаты совместной работы; - способы позитивного стратегического поведения в различных ситуациях 	<p>Знать:</p> <ul style="list-style-type: none"> - способы взаимосвязи между языком, литературным, интеллектуальным, духовно-нравственным развитием личности;
<p>ОК 05 Осуществлять устную и письменную коммуникацию на государственном языке Российской Федерации с учетом особенностей социального и культурного контекста</p>	<p>Уметь:</p> <ul style="list-style-type: none"> - создавать тексты в различных форматах с учетом назначения информации и целевой аудитории, выбирая оптимальную форму представления и визуализации; - аргументированно вести диалог, уметь смягчать конфликтные ситуации; 	<p>Уметь:</p> <ul style="list-style-type: none"> - выразительно (с учетом индивидуальных особенностей обучающихся) читать, в том числе наизусть, не менее 10 произведений и (или) фрагментов; - анализировать и интерпретировать художественные произведения в единстве формы

	<p>развернуто и логично излагать свою точку зрения с использованием языковых средств;</p>	<p>и содержания (с учетом неоднозначности заложенных в нем смыслов и наличия в нем подтекста) с использованием теоретико-литературных терминов и понятий (в дополнение к изученным на уровне начального общего и основного образования)</p>
	<p>Знать:</p> <ul style="list-style-type: none"> - свой язык и культуру, прошлое и настоящее многонационального народа России; - невербальные средства общения, понимать значение социальных знаков, распознавать предпосылки конфликтных ситуаций и смягчать конфликты; - различные способы общения и взаимодействия; 	<p>Знать:</p> <ul style="list-style-type: none"> - * <i>терминологический аппарат современного литературоведения, а также элементов искусствоведения, театроведения, киноведения в процессе анализа и интерпретации произведений художественной литературы и литературной критики;</i>
<p>ОК 06 Проявлять гражданско-патриотическую позицию, демонстрировать осознанное поведение на основе традиционных общечеловеческих ценностей, в том числе с учетом гармонизации межнациональных и межрелигиозных отношений, применять стандарты антикоррупционного поведения</p>	<p>Уметь:</p> <ul style="list-style-type: none"> - проявлять уважительное отношение к своему языку и культуре, прошлому и настоящему многонационального народа России; - оценивать ситуацию и принимать осознанные решения, ориентируясь на морально-нравственные нормы и ценности; - осознанно поддерживать ценности семейной жизни в соответствии с традициями народов России 	<p>Уметь:</p> <ul style="list-style-type: none"> - определять и учитывать историко-культурный контекст и контекст творчества писателя в процессе анализа художественных произведений, выявлять их связь с современностью

	<p>Знать:</p> <ul style="list-style-type: none"> - традиционные национальные, общечеловеческие гуманистические и демократические ценности; - о важности противостояния идеологии экстремизма, национализма, ксенофобии, дискриминации по социальным, религиозным, расовым, национальным признакам; - о ценности своего языка и культуры, прошлого и настоящего многонационального народа России; - ценность государственных символов, исторического и природного наследия, памятников, традиций народов России, достижений России в науке, искусстве, спорте, технологиях и труде; - духовные ценности российского народа; - морально-нравственные нормы и ценности; - значимость личного вклада в построение устойчивого будущего; <p>ценности семейной жизни в соответствии с традициями народов России</p>	<p>Знать:</p> <ul style="list-style-type: none"> - содержание, ключевые проблемы и суть историко-культурного и нравственно-ценностного взаимовлияния произведений русской, зарубежной классической и современной литературы, в том числе литературы народов мира;
<p>ОК 09 Пользоваться профессиональной документацией на государственном и иностранном языках</p>	<p>Уметь:</p> <ul style="list-style-type: none"> - получать информацию из разного типа источников, - самостоятельно осуществлять поиск, 	<p>Уметь:</p> <ul style="list-style-type: none"> - владеть современными читательскими практиками, культурой восприятия и понимания литературных текстов, уметь самостоятельно

	<p>анализ, систематизацию и интерпретацию информации различных видов и форм представления;</p> <p>- создавать тексты в различных форматах с учетом назначения информации и целевой аудитории, выбирая оптимальную форму представления и визуализации</p>	<p>истолковать прочитанный в устной и письменной форме, информационной переработки текстов в виде аннотаций, докладов, тезисов, конспектов, рефератов, а также написания отзывов и сочинений различных жанров (объем сочинения не менее 205 слов), ;уметь редактировать и совершенствовать собственные письменные высказывания с учетом норм русского литературного языка;</p>
	<p>Знать:</p> <p>различные сферы профессиональной деятельности;</p> <p>способы осуществления осознанного выбора в будущей профессии;</p> <p>о важности государственного языка для поддержания и развития мировоззрения, основанного на диалоге культур, способствующем осознанию своего места в поликультурном мире;</p> <p>способы совершенствовать свою языковую и читательскую культуры как средства взаимодействия между людьми и познания мира</p>	

¹ Указываются личностные и метапредметные результаты из ФГОС СОО (в последней редакции от 12.08.2022) в отглагольной форме, формируемые общеобразовательной дисциплиной

² Дисциплинарные (предметные) результаты указываются в соответствии с их полным перечнем во ФГОС СОО (в последней редакции от 12.08.2022)

2 Комплект контрольно-оценочных средств

Фонд оценочных средств – это комплект методических материалов, созданный для контроля результативности обучения учащихся на соответствие индивидуального уровня освоения программы ожидаемым результатам программы.

Назначение фонда оценочных средств – оценить уровень подготовки студентов по дисциплине «Литература» специальности 12.02.10 «Монтаж, техническое обслуживание и ремонт биотехнических и медицинских аппаратов и систем». Содержание фонда оценочных средств определяется в соответствии с требованиями ФГОС СПО специальности 12.02.10 «Монтаж, техническое обслуживание и ремонт биотехнических и медицинских аппаратов и систем», рабочей программой дисциплины

В результате освоения дисциплины обучающийся должен уметь:

- владеть навыками самоанализа и самооценки на основе наблюдений за собственной речью;
- анализировать текст с точки зрения наличия в нём явной и скрытой, основной и второстепенной информации;
- представлять тексты в виде тезисов, конспектов, аннотаций, рефератов, сочинений различных жанров;
- учитывать исторический, историко-культурный контекст и контекст творчества писателя в процессе анализа художественного произведения;
- выявлять в художественных текстах образы, темы и проблемы и выражать своё отношение к ним в развёрнутых аргументированных устных и письменных высказываниях;
- владеть навыками анализа художественных произведений с учётом их жанрово-родовой специфики; осознание художественной картины жизни, созданной в литературном произведении, в единстве эмоционального личного восприятия и интеллектуального понимания.

Письменные формы контроля

Письменные работы включают: индивидуальные задания, контрольные работы, эссе, рефераты, публичная защита выполненной работы. К каждой письменной работе должны быть указаны критерии оценки в процентах и/или в баллах.

Эссе - форма контроля, универсальная при формировании общих компетенций обучающегося при развитии навыков самостоятельного творческого мышления и письменного изложения собственных умозаключений на основе изученного или прочитанного материала.

Реферат – форма контроля, используемая для привития обучающемуся навыков краткого, грамотного и лаконичного представления собранных материалов и фактов в соответствии с требованиями.

Индивидуальное задание - форма контроля для оценки знаний по разделам или всему курсу дисциплины.

Индивидуальное задание включает типовые задачи/ задания/ казусы/ документ, решение/ выполнение/ заполнение которых предусмотрено в рабочей программе дисциплин.

Контрольная работа - форма контроля для оценки знаний включает теоретические и практические вопросы изученного материала, предусмотренные в рабочей программе дисциплины.

Устные формы контроля

Устный контроль осуществляется в индивидуальной и фронтальной формах.

Цель устного индивидуального контроля – выявление уровня освоения знаний, умений и навыков отдельных обучающихся. Он применяется с целью повторения и закрепления учебного материала за короткий промежуток времени.

Устный фронтальный контроль (опрос) – требует серии логически связанных между собой вопросов по небольшому объему материала и предполагает краткие, лаконичные ответы с места.

Дополнительные вопросы при индивидуальном контроле задаются при неполном ответе, если необходимо уточнить детали, проверить глубину знаний или же если у преподавателя возникают проблемы при выставлении отметки. Устные формы контроля могут быть представлены публичной защитой выполненной работы.

2.1. Фонд оценочных средств текущего контроля при освоении учебной дисциплины «Литература»

Текущий контроль успеваемости – это проверка уровня усвоения учебного материала, регулярно осуществляемая на протяжении всего срока обучения.

Формами текущего контроля являются преимущественно контрольные и практические работы.

Задания для проведения текущего контроля

ПРАКТИЧЕСКАЯ РАБОТА № 1

Составить литературоведческий диктант на основе изучения теоретико-литературного материала по теме «Л. Толстой – писатель, мыслитель, деятель»

ПРАКТИЧЕСКАЯ РАБОТА № 2

На основе прочитанных эпизодов из романа Ф. М. Достоевского «Преступление и наказание» составить литературный словарь непонятных и устаревших слов, проанализировать их семантику, провести сравнительный анализ со словами-синонимами, находящимися в активном словарном запасе.

ПРАКТИЧЕСКАЯ РАБОТА № 3

Составить партитуру стихотворения А. С. Пушкина «Храни меня, мой талисман». Подготовить выразительное чтение стихотворения.

2.2 Фонд оценочных средств рубежного контроля

Рубежный контроль является контрольной точкой по завершению отдельного раздела дисциплины, имеющей логическую завершенность по отношению к установленным целям и результатам обучения.

Рубежный контроль проводится с целью своевременной корректировки результатов обучения.

Задания для проведения рубежного контроля

КОНТРОЛЬНАЯ РАБОТА № 1

Напишите эссе, дав аргументированный ответ на вопрос «Чем, на Ваш взгляд, для Катерины явилось самоубийство: спасением или наказанием?» (по драме А. Н. Островского «Гроза»)

КОНТРОЛЬНАЯ РАБОТА № 2

Тема: «Поэтика произведений представителей «чистого искусства».

Выбрать стихотворение А. Фета (или Ф. Тютчева). Проанализировать с учетом требований.

План анализа поэтики произведения:

1. Выберите стихотворение (можно любой отрывок художественной прозы), отвечающее Вашим эстетическим пристрастиям.

2. Внимательно, лучше дважды, прочитайте стихотворение. Определите тему, идею произведения.

3. Вникните в суть образной поэтической системы (структуры) стиха; задумайтесь над тем, как, какими поэтическими средствами она создается?

4. Какой художественный образ доминирует? Какое сравнение представляется Вам удачным?

5. Проведите подробный анализ поэтики, исследуя средства создания художественного эффекта (создания образа):

а) фонетические средства: аллитерация, ассонанс;

б) морфемные: префиксальный, суффиксальный, корневой;

в) лексические: синонимия, неологизмы и т.д.;

г) сравнения: прямые, отрицательные, развернутые;

д) метафоры;

е) другие тропы: гипербола, литота, оксюморон, перифраз;

- ж) олицетворение;
 - з) эпитеты метафорические;
 - и) эпитеты изобразительные;
 - к) эпитеты лирические;
 - л) метонимию: места, средства, признака, синекдоху;
 - м) поэтический синтаксис: повторы, градация, эллипсис, инверсия;
 - н) риторические приемы: восклицание, вопрос, умолчание.
- б. Сделайте вывод о планах стихотворения:
- а) метафорическом;
 - б) изобразительном;
 - в) лирическом.

Критерии оценки контрольной работы:

«Отлично» – правильный ответ, дается четкое обоснование принятому решению; рассуждения четкие последовательные логические; используются ссылки на полученные при изучении дисциплины знания; правильно используются формулы, понятия, процедуры, имеющие прямое отношение к задаче для подтверждения принятого решения.

«Хорошо» – правильный ответ, дается обоснование принятому решению; но с не существенными ошибками, в рассуждениях отсутствует логическая последовательность; используются ссылки на полученные при изучении дисциплины знания, правильно используются формулы, понятия, процедуры, имеющие прямое отношение к задаче для подтверждения принятого решения.

«Удовлетворительно» – правильный ответ, допускаются грубые ошибки в обосновании принятого решения; рассуждения не последовательные сумбурные; используются ссылки на полученные при изучении дисциплины знания; используются формулы, процедуры, понятия, имеющие прямое значение для подтверждения принятого решения, однако, при обращении к ним допускаются серьезные ошибки, студент не может правильно ими воспользоваться.

«Неудовлетворительно, не зачтено» – ответ неверный, отсутствует обоснование принятому решению; студент демонстрирует полное непонимание сути вопроса.

2.3 Фонд оценочных средств промежуточной аттестации

Промежуточный контроль предназначен для оценки промежуточных результатов освоения дисциплины «Литература».

Форма промежуточной аттестации: *дифференцированный зачет*, который проводится по окончании курса, в виде выполнения практического задания по защите индивидуального или группового проекта.

1. ПРОЕКТ. СКВОЗЬ БУНИНСКОЕ СЛОВО. И. А. БУНИН: ЖИВОПИСЬ, ГРАФИКА, СКУЛЬПТУРА

Цель проекта — научиться работать с информационными ресурсами: отбирать, анализировать и интерпретировать литературный, литературно-критический и живописный материал, определять основы «диалога» творцов: поэта и художника.

1. Перечитать изученные стихотворения И. А. Бунина. Обратит внимание на живописность, «изобразительные возможности» слова поэта.
2. Найти картины русских художников на темы, настроения, созвучные выраженным в стихах поэта. Найти картины, гравюры и скульптуры, посвященные определенным стихотворениям И. Бунина.
3. Отметить созвучие темы, настроения в стихотворениях и произведениях художников, граверов, скульпторов.
4. Представить результаты работы в формате виртуальной выставки, где репродукции картин сопровождаются строчками из стихотворений поэта.

Критерии оценки проекта по литературе

Оценивание индивидуального проекта происходит по двум направлениям: оценка деятельности обучающегося при выполнении проекта; оценка итогового продукта и выступления обучающегося.

Для оценки результатов выполнения проекта на дифзачете применена дихотомическая система оценивания. Критерием оценки выступает правило: за правильное решение (соответствующее эталонному — показатели) выставляется 1 балл, за неправильное решение (несоответствующее эталонному — показатели) выставляется 0 баллов. Таким образом, сумма баллов в дихотомической системе оценивания равна количеству правильных решений.

Показатели:

- новизна и оригинальность проекта;
- реалистичность проекта;
- практическая значимость проекта;
- соответствие презентации проекта требованиям;
- компетентность обучающегося при защите проекта.

Процент результативности (соответствия критериям оценивания)	Качественная оценка уровня подготовки	
	балл (отметка)	вербальный аналог
80-100%	5	отлично
60 – 79%	4	хорошо
50 - 59 %	3	удовлетворительно
менее 50%	2	неудовлетворительно

МИНИСТЕРСТВО ПРОСВЕЩЕНИЯ РОССИЙСКОЙ ФЕДЕРАЦИИ
ФЕДЕРАЛЬНОЕ ГОСУДАРСТВЕННОЕ БЮДЖЕТНОЕ ОБРАЗОВАТЕЛЬНОЕ УЧРЕЖДЕНИЕ
ДОПОЛНИТЕЛЬНОГО ПРОФЕССИОНАЛЬНОГО ОБРАЗОВАНИЯ
«ИНСТИТУТ РАЗВИТИЯ ПРОФЕССИОНАЛЬНОГО ОБРАЗОВАНИЯ»

**ПРОЕКТ РАБОЧЕЙ ПРОГРАММЫ
ОБЩЕОБРАЗОВАТЕЛЬНОЙ ДИСЦИПЛИНЫ**

«МАТЕМАТИКА»

Базовый уровень

профиль обучения: технологический

для профессиональных образовательных организаций

Регион	Смоленская область
Наименование ФПП	областное государственное бюджетное профессиональное образовательное учреждение «Смоленская академия профессионального образования» (ОГБПОУ СмолАПО)
Наименование специальности	09.02.07 Информационные системы и программирование
ФИО преподавателя-участника апробации, контакты (e-mail, тел.)	Панина Наталья Владимировна (paninanv14@mail.ru 8950 703 57 64)

СОДЕРЖАНИЕ

1. ОБЩАЯ ХАРАКТЕРИСТИКА РАБОЧЕЙ ПРОГРАММЫ ОБЩЕОБРАЗОВАТЕЛЬНОЙ ДИСЦИПЛИНЫ	4
2. СТРУКТУРА И СОДЕРЖАНИЕ ОБЩЕОБРАЗОВАТЕЛЬНОЙ ДИСЦИПЛИНЫ	8
3. УСЛОВИЯ РЕАЛИЗАЦИИ ПРОГРАММЫ ОБЩЕОБРАЗОВАТЕЛЬНОЙ ДИСЦИПЛИНЫ	19
4. КОНТРОЛЬ И ОЦЕНКА РЕЗУЛЬТАТОВ ОСВОЕНИЯ ОБЩЕОБРАЗОВАТЕЛЬНОЙ ДИСЦИПЛИНЫ	22

Содержание

1. Общая характеристика рабочей программы общеобразовательной дисциплины
2. Структура и содержание общеобразовательной дисциплины
3. Условия реализации программы общеобразовательной дисциплины
4. Контроль и оценка результатов освоения общеобразовательной дисциплины

1. ОБЩАЯ ХАРАКТЕРИСТИКА РАБОЧЕЙ ПРОГРАММЫ ОБЩЕОБРАЗОВАТЕЛЬНОЙ ДИСЦИПЛИНЫ «Математика»

1.1. Место дисциплины в структуре профессиональной образовательной программы СПО

Общеобразовательная дисциплина «Математика» является обязательной частью общеобразовательного цикла образовательной программы в соответствии с ФГОС СПО и на основе ФГОС СОО по специальности 09.02.07 Информационные системы и программирование.

1.2. Цели и планируемые результаты освоения дисциплины:

1.2.1. Цель дисциплины

Содержание программы общеобразовательной дисциплины «Математика» направлено на достижение результатов ее изучения в соответствии с требованиями ФГОС СОО с учетом профессиональной направленности ФГОС СПО и интегрировано с частью содержания дисциплины общего математического и естественно-научного цикла Теория вероятностей и математическая статистика.

1.2.2. Планируемые результаты освоения общеобразовательной дисциплины в соответствии с ФГОС СПО и на основе ФГОС СОО

Особое значение дисциплина имеет при формировании и развитии ОК и ПК ОК 01 Выбирать способы решения задач профессиональной деятельности применительно к различным контекстам

ОК 02 Использовать современные средства поиска, анализа и интерпретации информации, и информационные технологии для выполнения задач профессиональной деятельности

ОК 03 Планировать и реализовывать собственное профессиональное и личностное развитие, предпринимательскую деятельность в профессиональной сфере, использовать знания по финансовой грамотности в различных жизненных ситуациях

ОК 04 Эффективно взаимодействовать и работать в коллективе и команде

ОК 05 Осуществлять устную и письменную коммуникацию на государственном языке Российской Федерации с учетом особенностей социального и культурного контекста

ОК 06 Проявлять гражданско-патриотическую позицию, демонстрировать осознанное поведение на основе традиционных общечеловеческих ценностей, в том числе с учетом гармонизации межнациональных и межрелигиозных отношений, применять стандарты антикоррупционного поведения

ОК 07 Содействовать сохранению окружающей среды, ресурсосбережению, применять знания об изменении климата, принципы бережливого производства, эффективно действовать в чрезвычайных ситуациях

ПК 1.1. Формировать алгоритмы разработки программных модулей в соответствии с техническим заданием.

ПК 1.2. Разрабатывать программные модули в соответствии с техническим заданием.

ПК 2.1. Разрабатывать требования к программным модулям на основе анализа проектной и технической документации на предмет взаимодействия компонент.

ПК 4.3. Выполнять работы по модификации отдельных компонент программного обеспечения в соответствии с потребностями заказчика.

ПК 11.1. Осуществлять сбор, обработку и анализ информации для проектирования баз данных.

Общие компетенции	Планируемые результаты обучения	
	Общие ¹	Дисциплинарные ²
ОК 01 Выбирать способы решения задач профессиональной деятельности применительно к различным контекстам	<ul style="list-style-type: none"> - сформировать гражданскую позицию обучающегося как активного и ответственного члена российского общества; - готовность к гуманитарной и волонтерской деятельности; - осознать личный вклад в построении устойчивого будущего; - сформировать мировоззрения, соответствующего современному уровню развития науки и общественной практики, основанного на диалоге культур, способствующего осознанию своего места в поликультурном мире; - самостоятельно формулировать и актуализировать проблему, рассматривать ее всесторонне; - вносить коррективы в деятельность, оценивать соответствие результатов целям, оценивать риски последствий деятельности; 	<ul style="list-style-type: none"> - владеть методами доказательств, алгоритмами решения задач; умение формулировать определения, аксиомы и теоремы, применять их, проводить доказательные рассуждения в ходе решения задач; - уметь оперировать понятиями: степень числа, логарифм числа; умение выполнять вычисление значений и преобразования выражений со степенями и логарифмами, преобразования дробно-рациональных выражений; - уметь выбирать подходящий изученный метод для решения задачи, распознавать математические факты и математические модели в природных и общественных явлениях, в искусстве; умение приводить примеры математических открытий российской и мировой математической науки. - уметь оперировать понятиями: множество, подмножество, операции над множествами; уметь использовать теоретико-множественный аппарат для описания реальных процессов и явлений и при решении задач, в том числе из других учебных предметов;

¹ Указываются личностные и метапредметные результаты из ФГОС СОО (в последней редакции от 12.08.2022) в отглагольной форме, формируемые общеобразовательной дисциплиной

² Дисциплинарные (предметные) результаты указываются в соответствии с их полным перечнем во ФГОС СОО (в последней редакции от 12.08.2022)

	<ul style="list-style-type: none"> - развивать креативное мышление при решении жизненных проблем; - способность и готовность к самостоятельному поиску методов решения практических задач, применению различных методов познания; - ставить и формулировать собственные задачи в образовательной деятельности и жизненных ситуациях; - уметь интегрировать знания из разных предметных областей; - выдвигать новые идеи, предлагать оригинальные подходы и решения; - иметь внутреннюю мотивацию, включающую стремление к достижению цели и успеху, оптимизм, инициативность, умение действовать, исходя из своих возможностей 	<ul style="list-style-type: none"> - уметь оперировать понятиями: натуральное число, целое число, остаток по модулю, рациональное число, иррациональное число, множества натуральных, целых, рациональных, действительных чисел; уметь использовать признаки делимости, наименьший общий делитель и наименьшее общее кратное, алгоритм Евклида при решении задач; знакомство с различными позиционными системами счисления; - уметь оперировать понятиями: комплексное число, сопряженные комплексные числа, модуль и аргумент комплексного числа, форма записи комплексных чисел (геометрическая, тригонометрическая и алгебраическая); уметь производить арифметические действия с комплексными числами; приводить примеры использования комплексных чисел; - уметь моделировать реальные ситуации на языке математики; составлять выражения, уравнения, неравенства и их системы по условию задачи, исследовать построенные модели с использованием аппарата алгебры, интерпретировать полученный результат; строить математические модели с помощью геометрических понятий и величин, решать связанные с ними практические задачи; составлять вероятностную модель и интерпретировать полученный результат; решать прикладные задачи средствами математического анализа, в том числе социально-экономического и физического характера
<p>ОК 02 Использовать современные средства поиска, анализа и интерпретации информации, и информационные технологии для выполнения</p>	<ul style="list-style-type: none"> - уметь взаимодействовать с социальными институтами в соответствии с их функциями и назначением; - способность оценивать ситуацию и принимать осознанные решения, ориентируясь на морально-нравственные нормы и ценности; - готовность к труду, осознание ценности мастерства, трудолюбие; 	<ul style="list-style-type: none"> - уметь оперировать понятиями: рациональная функция, показательная функция, степенная функция, логарифмическая функция, тригонометрические функции, обратные функции; умение строить графики изученных функций, использовать графики при изучении процессов и зависимостей, при решении задач из других учебных предметов и задач из реальной жизни; выражать формулами зависимости между величинами;

<p>задач профессиональной деятельности</p>	<p>- готовность к активной деятельности технологической и социальной направленности, способность инициировать, планировать и самостоятельно выполнять такую деятельность;</p> <p>- получать новые знания, его интерпретации, преобразованию и применению в различных учебных ситуациях, в том числе при создании учебных и социальных проектов;</p> <p>- выявлять причинно-следственные связи и актуализировать задачу, выдвигать гипотезу ее решения, находить аргументы для доказательства своих утверждений, задавать параметры и критерии решения;</p> <p>- владеть навыками получения информации из источников разных типов, самостоятельно осуществлять поиск, анализ, систематизацию и интерпретацию информации различных видов и форм представления;</p> <p>- использовать средства информационных и коммуникационных технологий в решении когнитивных, коммуникативных и организационных задач с соблюдением требований эргономики, техники безопасности, гигиены, ресурсосбережения, правовых и этических норм, норм информационной безопасности;</p> <p>- владеть навыками распознавания и защиты информации, информационной безопасности личности</p>	<p>- уметь оперировать понятиями: тождество, тождественное преобразование, уравнение, неравенство, система уравнений и неравенств, равносильность уравнений, неравенств и систем, рациональные, иррациональные, показательные, степенные, логарифмические, тригонометрические уравнения, неравенства и системы; уметь решать уравнения, неравенства и системы с помощью различных приемов; решать уравнения, неравенства и системы с параметром; применять уравнения, неравенства, их системы для решения математических задач и задач из различных областей науки и реальной жизни;</p> <p>- уметь свободно оперировать понятиями: движение, параллельный перенос, симметрия на плоскости и в пространстве, поворот, преобразование подобия, подобные фигуры; уметь распознавать равные и подобные фигуры, в том числе в природе, искусстве, архитектуре; уметь использовать геометрические отношения, находить геометрические величины (длина, угол, площадь, объем) при решении задач из других учебных предметов и из реальной жизни</p>
--	---	--

<p>ОК 03 Планировать и реализовывать собственное профессиональное и личностное развитие, предпринимательскую деятельность в профессиональной сфере, использовать знания по финансовой грамотности в различных жизненных ситуациях</p>	<ul style="list-style-type: none"> - готовность к самовыражению в разных видах искусства, стремление проявлять качества творческой личности; - иметь интерес к различным сферам профессиональной деятельности, умение совершать осознанный выбор будущей профессии и реализовывать собственные жизненные планы; готовность и способность к образованию и самообразованию на протяжении всей жизни; - анализировать полученные в ходе решения задачи результаты, критически оценивать их достоверность, прогнозировать изменение в новых условиях; - самостоятельно составлять план решения проблемы с учетом имеющихся ресурсов, собственных возможностей и предпочтений; - уметь оценивать риски и своевременно принимать решения по их снижению; - сформировать признавать свое право и право других людей на ошибки. 	<ul style="list-style-type: none"> - уметь оперировать понятиями: рациональные, иррациональные, показательные, степенные, логарифмические, тригонометрические уравнения и неравенства, их системы; - уметь оперировать понятиями: многогранник, сечение многогранника, куб, параллелепипед, призма, пирамида, фигура и поверхность вращения, цилиндр, конус, шар, сфера, сечения фигуры вращения, плоскость, касающаяся сферы, цилиндра, конуса, площадь поверхности пирамиды, призмы, конуса, цилиндра, площадь сферы, объем куба, конуса, цилиндра, параллелепипеда, пирамиды, призмы, цилиндра, конуса, шара; умение изображать многогранники и поверхности вращения, их сечения от руки, с помощью чертежных инструментов и электронных средств; уметь распознавать симметрию в пространстве; уметь распознавать правильные многогранники; - уметь оперировать понятиями: прямоугольная система координат, координаты точки, вектор, координаты вектора, скалярное произведение, угол между векторами, сумма векторов, произведение вектора на число; находить с помощью изученных формул координаты середины отрезка, расстояние между двумя точками; - уметь оперировать понятиями: граф, связный граф, дерево, цикл, граф на плоскости; умение задавать и описывать графы различными способами; использовать графы при решении задач; - уметь свободно оперировать понятиями: сочетание, перестановка, число сочетаний, число перестановок; бином Ньютона; уметь применять комбинаторные факты и рассуждения для решения задач; - уметь находить вероятности событий с использованием графических методов; применять для решения задач формулы сложения и умножения вероятностей, формулу полной вероятности, формулу Бернулли, комбинаторные
---	---	--

		<p>факты и формулы; оценивать вероятности реальных событий; уметь оперировать понятиями: случайная величина, распределение вероятностей, математическое ожидание, дисперсия и стандартное отклонение случайной величины, функции распределения и плотности равномерного, показательного и нормального распределений; уметь использовать свойства изученных распределений для решения задач; знакомство с понятиями: закон больших чисел, методы выборочных исследований; уметь приводить примеры проявления закона больших чисел в природных и общественных явлениях;</p> <p>- уметь свободно оперировать понятиями: площадь фигуры, объем фигуры, величина угла, расстояние от точки до плоскости, расстояние между прямыми, расстояние между плоскостями, площадь сферы, площадь поверхности пирамиды, призмы, конуса, цилиндра, объем куба, прямоугольного параллелепипеда, пирамиды, призмы, цилиндра, конуса, шара; умение находить отношение объемов подобных фигур</p>
<p>ОК 04 Эффективно взаимодействовать и работать в коллективе и команде</p>	<p>- готовность противостоять идеологии экстремизма, национализма, ксенофобии, дискриминации по социальным, религиозным, расовым, национальным признакам;</p> <p>- сформировать нравственное сознание, этического поведения;</p> <p>- готовность к труду, осознание ценности мастерства, трудолюбие;</p> <p>- ставить проблемы и задачи, допускающие альтернативные решения;</p> <p>- владеть различными способами общения и взаимодействия;</p> <p>--аргументированно вести диалог, уметь смягчать конфликтные ситуации;</p>	<p>- уметь оперировать понятиями: случайный опыт и случайное событие, вероятность случайного события; уметь вычислять вероятность с использованием графических методов; применять формулы сложения и умножения вероятностей, комбинаторные факты и формулы при решении задач; оценивать вероятности реальных событий; знакомство со случайными величинами; умение приводить примеры проявления закона больших чисел в природных и общественных явлениях;</p> <p>- уметь свободно оперировать понятиями: степень с целым показателем, корень натуральной степени, степень с рациональным показателем, степень с действительным (вещественным) показателем, логарифм числа, синус, косинус и тангенс произвольного числа;</p>

	<ul style="list-style-type: none"> - развернуто и логично излагать свою точку зрения с использованием языковых средств; совместная деятельность: - понимать и использовать преимущества командной и индивидуальной работы; - выбирать тематику и методы совместных действий с учетом общих интересов и возможностей каждого члена коллектива; - координировать и выполнять работу в условиях реального, виртуального и комбинированного взаимодействия; - сформировать самоконтроль, уметь принимать ответственность за свое поведение, способность адаптироваться к эмоциональным изменениям и проявлять гибкость, быть открытым новому; - сформировать социальные навыки, включающие способность выстраивать отношения с другими людьми, заботиться, проявлять интерес и разрешать конфликты; - сформировать принятые мотивы и аргументы других людей при анализе результатов деятельности 	<ul style="list-style-type: none"> - уметь свободно оперировать понятиями: график функции, обратная функция, композиция функций, линейная функция, квадратичная функция, степенная функция с целым показателем, тригонометрические функции, обратные тригонометрические функции, показательная и логарифмическая функции; уметь строить графики функций, выполнять преобразования графиков функций; - уметь использовать графики функций для изучения процессов и зависимостей при решении задач из других учебных предметов и из реальной жизни; выражать формулами зависимости между величинами; - свободно оперировать понятиями: четность функции, периодичность функции, ограниченность функции, монотонность функции, экстремум функции, наибольшее и наименьшее значения функции на промежутке; уметь проводить исследование функции; - уметь использовать свойства и графики функций для решения уравнений, неравенств и задач с параметрами; изображать на координатной плоскости множества решений уравнений, неравенств и их систем; - <i>уметь свободно оперировать понятиями: точка, прямая, плоскость, пространство, отрезок, луч, плоский угол, двугранный угол, трехгранный угол, пересекающиеся, параллельные и скрещивающиеся прямые, параллельность и перпендикулярность прямых и плоскостей, угол между прямыми, угол между прямой и плоскостью, угол между плоскостями; умение использовать при решении задач изученные факты и теоремы планиметрии; умение оценивать размеры объектов в окружающем мире; уметь оперировать понятиями: многогранник, сечение многогранника, правильный многогранник, призма, пирамида, фигура и поверхность вращения, цилиндр, конус, шар, сфера, развертка поверхности, сечения конуса и цилиндра, параллельные оси или основанию, сечение шара,</i>
--	--	---

		<p><i>плоскость, касающаяся сферы, цилиндра, конуса; умение строить сечение многогранника, изображать многогранники, фигуры и поверхности вращения, их сечения, в том числе с помощью электронных средств; умение применять свойства геометрических фигур, самостоятельно формулировать определения изучаемых фигур, выдвигать гипотезы о свойствах и признаках геометрических фигур, обосновывать или опровергать их; умение проводить классификацию фигур по различным признакам, выполнять необходимые дополнительные построения</i></p>
<p>ОК 05 Осуществлять устную и письменную коммуникацию на государственном языке Российской Федерации с учетом особенностей социального и культурного контекста</p>	<ul style="list-style-type: none"> - принять традиционные национальные, общечеловеческие гуманистические и демократические ценности; - совершенствовать языковую и читательскую культуру как средства взаимодействия между людьми и познания мира; - осознать ценности научной деятельности, готовность осуществлять проектную и исследовательскую деятельность индивидуально и в группе; - вносить коррективы в деятельность, оценивать соответствие результатов целям, оценивать риски последствий деятельности; - владеть навыками учебно-исследовательской и проектной деятельности, навыками разрешения проблем; - создавать тексты в различных форматах с учетом назначения информации и целевой аудитории, выбирая оптимальную форму представления и визуализации; - владеть навыками познавательной рефлексии как осознания совершаемых действий и 	<ul style="list-style-type: none"> - уметь оперировать понятиями: среднее арифметическое, медиана, наибольшее и наименьшее значения, размах, дисперсия, стандартное отклонение числового набора; умение извлекать, интерпретировать информацию, представленную в таблицах, на диаграммах, графиках, отражающую свойства реальных процессов и явлений; представлять информацию с помощью таблиц и диаграмм; исследовать статистические данные, в том числе с применением графических методов и электронных средств; - уметь оперировать понятиями: точка, прямая, плоскость, пространство, двугранный угол, скрещивающиеся прямые, параллельность и перпендикулярность прямых и плоскостей, угол между прямыми, угол между прямой и плоскостью, угол между плоскостями, расстояние от точки до плоскости, расстояние между прямыми, расстояние между плоскостями; - уметь использовать при решении задач изученные факты и теоремы планиметрии; умение оценивать размеры объектов окружающего мира; - уметь свободно оперировать понятиями: среднее арифметическое, медиана, наибольшее и наименьшее значения, размах, дисперсия, стандартное отклонение для описания числовых данных; уметь исследовать

	мыслительных процессов, их результатов и оснований	<i>статистические данные, в том числе с применением графических методов и электронных средств; графически исследовать совместные наблюдения с помощью диаграмм рассеивания и линейной регрессии</i>
ОК 06 Проявлять гражданско-патриотическую позицию, демонстрировать осознанное поведение на основе традиционных общечеловеческих ценностей, в том числе с учетом гармонизации межнациональных и межрелигиозных отношений, применять стандарты антикоррупционного поведения	<ul style="list-style-type: none"> - готовность к активной деятельности технологической и социальной направленности, способность инициировать, планировать и самостоятельно выполнять такую деятельность; - планировать и осуществлять действия в окружающей среде на основе знания целей устойчивого развития человечества; - самостоятельно осуществлять познавательную деятельность, выявлять проблемы, ставить и формулировать собственные задачи образовательной деятельности и жизненных ситуациях; - способствовать формированию и проявлению широкой эрудиции в разных областях знаний, постоянно повышать свой образовательный и культурный уровень; - сформировать, развивать способность понимать мир с позиции другого человека 	<ul style="list-style-type: none"> - уметь решать текстовые задачи разных типов (в том числе на проценты, доли и части, на движение, работу, стоимость товаров и услуг, налоги, задачи из области управления личными и семейными финансами); составлять выражения, уравнения, неравенства и их системы по условию задачи, исследовать полученное решение и оценивать правдоподобность результатов; - <i>*уметь оперировать понятиями: определение, аксиома, теорема, следствие, свойство, признак, доказательство, равносильные формулировки; уметь формулировать обратное и противоположное утверждение, приводить примеры и контрпримеры, использовать метод математической индукции; проводить доказательные рассуждения при решении задач, оценивать логическую правильность рассуждений;</i> - <i>*уметь свободно оперировать понятиями: последовательность, арифметическая прогрессия, геометрическая прогрессия, бесконечно убывающая геометрическая прогрессия; уметь задавать последовательности, в том числе с помощью рекуррентных формул;</i> - <i>*уметь выбирать подходящий метод для решения задачи; понимание значимости математики в изучении природных и общественных процессов и явлений; уметь распознавать проявление законов математики в искусстве, уметь приводить примеры математических открытий российской и мировой математической науки</i>

<p>ОК 07 Содействовать сохранению окружающей среды, ресурсосбережению, применять знания об изменении климата, принципы бережливого производства, эффективно действовать в чрезвычайных ситуациях</p>	<ul style="list-style-type: none"> - не принимать действия, приносящие вред окружающей среде; - уметь прогнозировать неблагоприятные экологические последствия предпринимаемых действий, предотвращать их; - расширить опыт деятельности экологической направленности; - разрабатывать план решения проблемы с учетом анализа имеющихся материальных и нематериальных ресурсов; - осуществлять целенаправленный поиск переноса средств и способов действия в профессиональную среду; - уметь переносить знания в познавательную и практическую области жизнедеятельности; - предлагать новые проекты, оценивать идеи с позиции новизны, оригинальности, практической значимости; - давать оценку новым ситуациям, вносить коррективы в деятельность, оценивать соответствие результатов целям. 	<ul style="list-style-type: none"> - уметь оперировать понятиями: функция, непрерывная функция, производная, первообразная, определенный интеграл; уметь находить производные элементарных функций, используя справочные материалы; исследовать в простейших случаях функции на монотонность, находить наибольшие и наименьшие значения функций; строить графики многочленов с использованием аппарата математического анализа; применять производную при решении задач на движение; решать практико-ориентированные задачи на наибольшие и наименьшие значения, на нахождение пути, скорости и ускорения; - уметь оперировать понятиями: движение в пространстве, подобные фигуры в пространстве; использовать отношение площадей поверхностей и объемов подобных фигур при решении задач; - уметь вычислять геометрические величины (длина, угол, площадь, объем, площадь поверхности), используя изученные формулы и методы; - <i>уметь оперировать понятиями: непрерывность функции, асимптоты графика функции, первая и вторая производная функции, геометрический и физический смысл производной, первообразная, определенный интеграл; уметь находить асимптоты графика функции; умение вычислять производные суммы, произведения, частного и композиции функций, находить уравнение касательной к графику функции;</i> - <i>уметь использовать производную для исследования функций, для нахождения наилучшего решения в прикладных, в том числе социально-экономических и физических задачах, для определения скорости и ускорения; находить площади и объемы фигур с помощью интеграла; приводить примеры математического моделирования с помощью дифференциальных уравнений;</i>
--	--	--

		<p>- *уметь свободно оперировать понятиями: прямоугольная система координат, вектор,</p> <p>координаты точки, координаты вектора, сумма векторов, произведение вектора на число, разложение вектора по базису, скалярное произведение, векторное произведение, угол между векторами; умение использовать векторный и координатный метод для решения геометрических задач и задач других учебных предметов; оперировать понятиями: матрица 2×2 и 3×3, определитель матрицы, геометрический смысл определителя</p>
<p>ПК 1.1. Формировать алгоритмы разработки программных модулей в соответствии с техническим заданием.</p> <p>ПК 1.2. Разрабатывать программные модули в соответствии с техническим заданием.</p> <p>ПК 2.1. Разрабатывать требования к программным модулям на основе анализа проектной и технической документации на предмет взаимодействия компонент.</p> <p>ПК 4.3. Выполнять работы по модификации отдельных компонент программного обеспечения в соответствии с потребностями заказчика.</p> <p>ПК 11.1. Осуществлять сбор, обработку и анализ</p>	<p>-освоить межпредметные понятия из различных учебных дисциплин и связывать их в целостную картину;</p> <p>-освоить универсальные учебные действия;</p> <p>-овладеть навыками работы с информацией;</p> <p>-создавать информационные тексты в цифровых форматах;</p> <p>-освоить самостоятельное выполнение учебной деятельности</p>	<p>- уметь моделировать реальные ситуации на языке математики;</p> <p>составлять вероятностную модель и интерпретировать полученный результат; решать прикладные задачи средствами математического анализа;</p> <p>- уметь оперировать понятиями: граф, связный граф, дерево, цикл, граф на плоскости; умение задавать и описывать графы различными способами; использовать графы при решении задач;</p> <p>- уметь использовать графики функций для изучения процессов и зависимостей при решении задач из других учебных предметов и из реальной жизни;</p> <p>- уметь решать текстовые задачи разных типов (в том числе на проценты, доли и части, на движение, работу, стоимость товаров и услуг, налоги, задачи из области управления личными и семейными финансами);</p>

информации для проектирования баз данных.		
---	--	--

2. СТРУКТУРА И СОДЕРЖАНИЕ ОБЩЕОБРАЗОВАТЕЛЬНОЙ ДИСЦИПЛИНЫ

2.1. Объем дисциплины и виды учебной работы

Вид учебной работы	Объем в часах
Объем образовательной программы дисциплины	120
в т.ч. интегрированные	13
Основное содержание	91
в т. ч.:	
теоретическое обучение	91
практические занятия	
Профессионально-ориентированное содержание (содержание прикладного модуля)	29
в т. ч.: Интегрированные занятия теории вероятностей и математической статистики	13
теоретическое обучение	
практические занятия	16
Индивидуальный проект (да/нет)**	
Промежуточная аттестация (экзамен)	

2.2. Тематический план и содержание дисциплины

Наименование разделов и тем	Содержание учебного материала (основное и профессионально-ориентированное), лабораторные и практические занятия, прикладной модуль (при наличии)	Объем часов	Формируемые компетенции
1	2	3	4
<i>Основное содержание</i>			
Раздел 1. Повторение курса математики основной школы		8	ОК-01, ОК-02, ОК-03, ОК-04, ОК-05, ОК-06 ПК2.1
Тема 1.1	Содержание учебного материала		
Цель и задачи математики при освоении специальности. Числа и вычисления.	Цель и задачи математики при освоении специальности. Базовые знания и умения по математике в профессиональной и в повседневной деятельности. Действия над положительными и отрицательными числами, с обыкновенными и десятичными дробями. Действия со степенями, формулы сокращенного умножения.		
	Комбинированное занятие	2	
Тема 1.2	Содержание учебного материала		
Процентные вычисления. Уравнения и неравенства	Простые проценты, разные способы их вычисления. Линейные, квадратные, дробно-линейные уравнения и неравенства. Комбинированное занятие	2	
Тема 1.3.	<i>Профессионально-ориентированное содержание (содержание прикладного модуля)</i>		

Процентные вычисления в профессиональных задачах	Простые и сложные проценты. Процентные вычисления в профессиональных задачах.		
	Практическое занятие	2	
Тема 1.4 Решение задач. Входной контроль	Содержание учебного материала		
	Вычисления и преобразования. Уравнения и неравенства. Геометрия на плоскости.		
	Контрольная работа	2	
Раздел 2 Прямые и плоскости в пространстве. Координаты и векторы в пространстве		14	
Тема 2.1. Основные понятия стереометрии. Расположение прямых и плоскостей	Содержание учебного материала		
	Предмет стереометрии. Основные понятия (точка, прямая, плоскость, пространство). Основные аксиомы стереометрии. Пересекающиеся, параллельные и скрещивающиеся прямые. Угол между прямыми в пространстве. Перпендикулярность прямых. Основные пространственные фигуры.		
	Комбинированное занятие	2	
Тема 2.2. Параллельность прямых, прямой и	Содержание учебного материала		
	Параллельные прямая и плоскость. Определение. Признак. Свойства. Параллельные плоскости. Определение. Признак. Свойства.		

ОК-01, ОК-03,
ОК-04, ОК-07
ПК11.1

плоскости, плоскостей	Тетраэдр и его элементы. Параллелепипед и его элементы. Свойства противоположных граней и диагоналей параллелепипеда. Построение основных сечений.		
	Комбинированное занятие	2	
Тема 2.3. Перпендикулярность прямых, прямой и плоскости, плоскостей	Содержание учебного материала		
	Перпендикулярные прямые. Параллельные прямые, перпендикулярные к плоскости. Признак перпендикулярности прямой и плоскости.		
	Комбинированное занятие.	2	
Тема 2.4. Перпендикуляр и наклонная. Теорема о трех перпендикулярах	Содержание учебного материала		
	Перпендикуляр и наклонная. Теорема о трех перпендикулярах. Угол между прямой и плоскостью. Угол между плоскостями. Перпендикулярные плоскости. Расстояния в пространстве		
	Комбинированное занятие	2	
Тема 2.5. Координаты и векторы в пространстве	Содержание учебного материала		
	Декартовы координаты в пространстве. Векторы в пространстве. Сложение и вычитание векторов. Умножение вектора на число. Скалярное произведение векторов. Простейшие задачи в координатах.		
	Комбинированное занятие.	2	
Тема 2.6. Прямые и плоскости в практических задачах	<i>Профессионально-ориентированное содержание (содержание прикладного модуля)</i>		
	Взаимное расположение прямых в пространстве. Параллельность прямой и плоскости, параллельность плоскостей, перпендикулярность плоскостей. Расположение прямых и		

	плоскостей в окружающем мире (природе, архитектуре, технике). Решение практико-ориентированных задач.		
	Практическое занятие	2	
Тема 2.7 Решение задач. Прямые и плоскости, координаты и векторы в пространстве	Содержание учебного материала		
	Расположение прямых и плоскостей в пространстве. Перпендикулярность и параллельность прямых и плоскостей. Декартовы координаты в пространстве. Векторы в пространстве. Сложение и вычитание векторов. Умножение вектора на число. Координаты вектора.		
	Контрольная работа.	2	
Раздел 3. Основы тригонометрии. Тригонометрические функции		12	
Тема 3.1 Тригонометрические функции произвольного угла, числа.	Содержание учебного материала		
	Радианная мера угла. Поворот точки вокруг начала координат. Определение синуса, косинуса, тангенса и котангенса. Знаки синуса, косинуса, тангенса и котангенса по четвертям. Зависимость между синусом, косинусом, тангенсом и котангенсом одного и того же угла.		
	Комбинированное занятие	2	
Тема 3.2 Основные тригонометрические тождества.	Содержание учебного материала		
	Тригонометрические тождества. Преобразования простейших тригонометрических выражений. Синус, косинус, тангенс и котангенс углов α и $-\alpha$.		
	Комбинированное занятие.	2	
Тема 3.3	Содержание учебного материала		

ОК-01, ОК-02,
ОК-03, ОК-04,
ОК-05 ПК 1.1

Тригонометрические функции, их свойства и графики	Область определения и множество значений тригонометрических функций. Чётность, нечётность, периодичность тригонометрических функций. Свойства и графики функций $y = \cos x$, $y = \sin x$, $y = \operatorname{tg} x$, $y = \operatorname{ctg} x$. Сжатие и растяжение графиков тригонометрических функций. Преобразование графиков тригонометрических функций.		
	Комбинированное занятие.	2	
Тема 3.4 Обратные тригонометрические функции	Содержание учебного материала		
	Обратные тригонометрические функции. Их свойства и графики.		
	Комбинированное занятие.	2	
Тема 3.5 Тригонометрические уравнения и неравенства	Содержание учебного материала		
	Уравнение $\cos x = a$. Уравнение $\sin x = a$. Уравнение $\operatorname{tg} x = a$, $\operatorname{ctg} x = a$. Решение тригонометрических уравнений основных типов: простейшие тригонометрические уравнения, сводящиеся к квадратным., решаемые разложением на множители, однородные. Простейшие тригонометрические неравенства		
	Комбинированное занятие.	2	
Тема 3.6 Решение задач. Основы тригонометрии. Тригонометрические функции	Содержание учебного материала		
	Преобразование тригонометрических выражений. Решение тригонометрических уравнений и неравенств в том числе с использованием свойств функций.		
	Контрольная работа	2	
Раздел 7. Элементы теории вероятностей и математической статистики		16	

Тема 7.1 Событие, вероятность события. Сложение и умножение вероятностей	Содержание учебного материала Совместные и несовместные события. Теоремы о вероятности суммы событий. Условная вероятность. Зависимые и независимые события. Теоремы о вероятности произведения событий.		
	Комбинированное занятие	4	
Тема 7.2 Вероятность в профессиональных задачах	<i>Профессионально-ориентированное содержание (содержание прикладного модуля)</i>		
	Относительная частота события, свойство ее устойчивости. Статистическое определение вероятности. Оценка вероятности события.		
	Практическое занятие	4	
Тема 7.3 Дискретная случайная величина, закон ее распределения	Содержание учебного материала Виды случайных величин. Определение дискретной случайной величины. Закон распределения дискретной случайной величины. Ее числовые характеристики.		
	Комбинированное занятие.	4	
Тема 7.4 Задачи математической статистики. Элементы теории вероятностей и математической статистики	Содержание учебного материала Событие, вероятность события. Сложение и умножение вероятностей. Дискретная случайная величина. Первичная обработка статистических данных.	2	
	Контрольная работа.	2	

Раздел 4. Производная и первообразная функции		22	ОК-01, ОК-03, ОК-04, ОК-06, ОК-07 ПК1.1, ПК 1.2 ПК 2.1
Тема 4.1 Понятие производной. Формулы и правила дифференцирования	Содержание учебного материала		
	Приращение аргумента. Приращение функции. Задачи, приводящие к понятию производной. Определение производной. Алгоритм отыскания производной. Формулы дифференцирования. Правила дифференцирования.		
	<i>Функция распределения $F(x)$ непрерывной случайной величины</i>	2	
	Комбинированное занятие	4	
Тема 4.2 Понятие о непрерывности функции. Метод интервалов	Содержание учебного материала		
	Понятие непрерывной функции. Свойства непрерывной функции. Связь между непрерывностью и дифференцируемостью функции в точке. Алгоритм решения неравенств методом интервалов.		
	<i>Построение графиков плотности распределения, функции распределения НСВ, исследование на непрерывность.</i>	2	
	Комбинированное занятие	2	
Тема 4.3 Геометрический и физический смысл производной	Содержание учебного материала		
	Геометрический смысл производной функции – угловой коэффициент касательной к графику функции в точке. Уравнение касательной к графику функции. Алгоритм составления уравнения касательной к графику функции $y=f(x)$		
	Комбинированное занятие.	2	
	Содержание учебного материала		

Тема 4.4 Монотонность функции. Точки экстремума		Возрастание и убывание функции, соответствие возрастания и убывания функции знаку производной. Задачи на максимум и минимум. Алгоритм исследования функции и построения ее графика с помощью производной.	
		<i>Полигон относительных частот, анализ монотонности изменения данных</i>	2
		Комбинированное занятие.	2
Тема 4.5 Исследование функций и построение графиков		Содержание учебного материала	
		Исследование функции на монотонность и построение графиков.	
		Комбинированное занятие	2
Тема 4.6 Наибольшее и наименьшее значения функции		Содержание учебного материала	
		Нахождение наибольшего и наименьшего значений функций, построение графиков с использованием аппарата математического анализа.	
		Комбинированное занятие.	2
Тема 4.7 Нахождение оптимального результата помощью производной в практических задачах	с в	<i>Профессионально-ориентированное содержание (содержание прикладного модуля)</i>	
		Наименьшее и наибольшее значение функции	
		<i>Оптимальный размер инвестиций, результат которых без статистических исследований вычислить невозможно.</i>	2
		Практическое занятие	2
Тема 4.8 Первообразная функции. Правила		Содержание учебного материала	
		Ознакомление с понятием интеграла и первообразной для функции $y=f(x)$. Решение задач на связь первообразной и ее производной, вычисление первообразной для данной функции.	

нахождения первообразных	Таблица формул для нахождения первообразных. Изучение правила вычисления первообразной.		
	<i>Плотность распределения вероятностей $f(x)$ непрерывной случайной величины X</i>	1	
	<i>Локальная и интегральная функции Лапласа</i>	1	
	Комбинированное занятие.	1	
Тема 4.9 Площадь криволинейной трапеции. Формула Ньютона – Лейбница	Содержание учебного материала		
	Задачи, приводящие к понятию определенного интеграла – о вычислении площади криволинейной трапеции. Понятие определённого интеграла. Геометрический и физический смысл определенного интеграла. Формула Ньютона— Лейбница. Решение задач на применение интеграла для вычисления физических величин и площадей.		
	<i>Числовые характеристики НСВ</i>	2	
	Комбинированное занятие	2	
Тема 4.10 Решение задач. Производная и первообразная функции.	Содержание учебного материала		
	Формулы и правила дифференцирования. Исследование функций с помощью производной. Наибольшее и наименьшее значения функции.		
	Контрольная работа.	2	
Раздел 5. Многогранники и тела вращения		16	
Тема 5.1 Призма, параллелепипед, куб, пирамида и их сечения	Содержание учебного материала		
	Призма (наклонная, прямая, правильная) и её элементы. Параллелепипед. Свойства прямоугольного параллелепипеда. Куб. Пирамида и её элементы. Правильная пирамида.		

	Комбинированное занятие.	4	ОК-01, ОК-04, ОК-06, ОК-07 ПК1.2
Тема 5.2 Правильные многогранники в жизни	Содержание учебного материала		
	Площадь поверхности многогранников. Простейшие комбинации многогранников. Вычисление элементов пространственных фигур (рёбра, диагонали, углы). Правильные многогранники.		
	Комбинированное занятие.	2	
Тема 5.3 Цилиндр, конус, шар и их сечения	Профессионально-ориентированное содержание (содержание прикладного модуля)		
	Цилиндр, конус, сфера и шар. Основные свойства прямого кругового цилиндра, прямого кругового конуса. Изображение тел вращения на плоскости. Представление об усечённом конусе. Сечения конуса (параллельное основанию и проходящее через вершину), сечения цилиндра (параллельно и перпендикулярно оси), сечениях шара. Развёртка цилиндра и конуса.		
	Практическое занятие	2	
Тема 5.4 Объемы и площади поверхностей тел	Содержание учебного материала		
	Объем прямоугольного параллелепипеда. Объем куба. Объемы прямой призмы и цилиндра. Объемы пирамиды и конуса. Объем шара		
	Комбинированное занятие.	4	
Тема 5.5 Примеры симметрий в профессии	Профессионально-ориентированное содержание (содержание прикладного модуля)		
	Понятие о симметрии в пространстве (центральная, осевая, зеркальная). Обобщение представлений о правильных многогранниках (тетраэдр, куб, октаэдр, додекаэдр, икосаэдр). Примеры симметрий в профессии.		

	Практическое занятие	2		
Тема 5.6 Решение задач. Многогранники и тела вращения	Содержание учебного материала			
	Объемы и площади поверхности многогранников и тел вращения.			
	Контрольная работа.	2		
Раздел 6. Степени и корни. Степенная, показательная и логарифмическая функции		20	ОК-01, ОК-02, ОК-03, ОК-05, ОК-07 ПК4.3	
Тема 6.1 Степенная функция, ее свойства. Преобразование выражений с корнями n-ой степени	Содержание учебного материала			
	Понятие корня n-ой степени из действительного числа. Функции $y = \sqrt[n]{x}$ их свойства и графики. Свойства корня n-ой степени. Преобразование иррациональных выражений			
	<i>Схема Бернулли</i>	1		
	Комбинированное занятие	2		
Тема 6.2 Свойства степени с рациональным и действительным показателями	Содержание учебного материала			
	Понятие степени с любым рациональным показателем. Степенные функции, их свойства и графики.			
	Комбинированное занятие.	2		
Тема 6.3 Решение иррациональных уравнений	Содержание учебного материала			
	Равносильность иррациональных уравнений. Методы их решения.			
	Комбинированное занятие	2		
	Содержание учебного материала			

Тема 6.4 Показательная функция, ее свойства. Показательные уравнения и неравенства	Степень с произвольным действительным показателем. Определение показательной функции и ее свойства. Знакомство с применением показательной функции. Решение показательных уравнений методом уравнивания показателей, методом введения новой переменной, функционально-графическим методом. Решение показательных неравенств.	
	<i>Закон распределения Пуассона</i>	1
	Комбинированное занятие	4
Тема 6.5 Логарифм числа. Свойства логарифмов	Содержание учебного материала	
	Логарифм числа. Свойства логарифмов. Операция логарифмирования.	
	<i>Интервальный статистический ряд. Формула Старджесса</i>	1
	Комбинированное занятие	1
Тема 6.6 Логарифмическая функция, ее свойства. Логарифмические уравнения, неравенства	Содержание учебного материала	
	Логарифмическая функция и ее свойства. Понятие логарифмического уравнения. Операция потенцирования. Три основных метода решения логарифмических уравнений: функционально-графический, метод потенцирования, метод введения новой переменной. Логарифмические неравенства.	
	Комбинированное занятие.	4
Тема 6.7 Логарифмы в природе и технике	<i>Профессионально-ориентированное содержание (содержание прикладного модуля)</i>	
	Применение логарифма. Логарифмическая спираль в природе. Ее математические свойства.	
	Практическое занятие	2
	Содержание учебного материала	

Тема 6.8 Решение задач. Степенная, показательная и логарифмическая функции	Степенная, показательная и логарифмическая функции. Решение простейших уравнений.		
	Контрольная работа.	2	
Промежуточная аттестация (Экзамен)			
Всего:		108	

3. Условия реализации интегрированной программы общеобразовательной дисциплины

3.1. Для реализации программы дисциплины предусмотрено наличие учебного кабинета математики.

Оборудование учебного кабинета:

- посадочные места по количеству обучающихся;
- рабочее место преподавателя;
- комплект учебно-наглядных пособий;
- комплект электронных видеоматериалов;
- задания для контрольных работ;
- профессионально ориентированные задания;
- материалы экзамена.

Технические средства обучения:

- персональный компьютер с лицензионным программным обеспечением;
- проектор с экраном.

3.2. Информационное обеспечение реализации программы Перечень рекомендуемых учебных изданий, Интернет-ресурсов, дополнительной литературы

3.2.1. Основные печатные издания

1. Математика: учебник/ Башмаков М.И.- 2-е изд., стер. - М: КНОРУС, 2019. (Среднее профессиональное образование)

2. Математика: алгебра и начала математического анализа, геометрия. Алгебра и начала математического анализа. 10-11 класс. Алимов Ш.А., Колягин Ю.М., Ткачева М.В. и другие. - М: Просвещение, 2022.

3. Математика: алгебра и начала математического анализа, геометрия. Геометрия. 10-11 класс. Атанасян Л.С., Бутузов В.Ф., Кадомцев С.Б. и другие. - М: Просвещение, 2022.

4. Математика: алгебра и начала математического анализа, геометрия. 10–11 классы. Алгебра и начала математического анализа. В 2 ч. Часть 1: Учебник для учащихся образовательных организаций (базовый уровень)/Мордкович А.Г., Семенов П.В.; Часть 2. Задачник для учащихся образовательных организаций (базовый уровень)/ Мордкович А.Г. и другие; под редакцией Мордковича А.Г. - М: Мнемозина, 2018.

6. Математика: алгебра и начала математического анализа, геометрия. Алгебра и начала математического анализа. 10 класс. Никольский С.М., Потапов М.К., Решетников Н.Н. и другие. - М: Просвещение, 2021.

7. Математика: алгебра и начала математического анализа, геометрия. Алгебра и начала математического анализа. 11 класс. Никольский С.М., Потапов М.К., Решетников Н.Н. и другие. - М: Просвещение, 2021.

8. Математика: алгебра и начала математического анализа, геометрия. Геометрия.10-11 класс. Погорелов А.В. Математика: алгебра и начала математического анализа, геометрия. Геометрия.10-11 класс. Погорелов А.В. - М: Просвещение, 2019.

3.2.2. Электронные издания

1. Всероссийские интернет-олимпиады. - URL: <https://online-olympiad.ru/> / (дата обращения: 12.07.2022). - Текст: электронный.

2. Единая коллекция цифровых образовательных ресурсов. - URL: <http://school-collection.edu.ru/> / (дата обращения: 08.07.2022). - Текст: электронный.

3. Информационная система «Единое окно доступа к образовательным ресурсам». - URL: <http://window.edu.ru/> / (дата обращения: 02.07.2022). - Текст: электронный.

4. Научная электронная библиотека (НЭБ). - URL: <http://www.elibrary.ru> (дата обращения: 12.07.2022). - Текст: электронный.

5. Открытый колледж. Математика. - URL: <https://mathematics.ru/> / (дата обращения: 08.06.2022). - Текст: электронный.

6. Повторим математику. - URL: <http://www.mathteachers.narod.ru/> / (дата обращения: 12.07.2022). - Текст: электронный.

7. Справочник по математике для школьников. - URL: <https://www.resolventa.ru/demo/demomath.htm> / (дата обращения: 12.07.2022). - Текст: электронный.

8. Средняя математическая интернет школа. - URL: <http://www.bymath.net/> / (дата обращения: 12.07.2022). - Текст: электронный.

9. Федеральный портал «Российское образование». - URL: <http://www.edu.ru/> / (дата обращения: 02.07.2022). - Текст: электронный.

10. Федеральный центр информационно-образовательных ресурсов. - URL: <http://fcior.edu.ru/> / (дата обращения: 01.07.2022). - Текст: электронный.

4. КОНТРОЛЬ И ОЦЕНКА РЕЗУЛЬТАТОВ ОСВОЕНИЯ ОБЩЕОБРАЗОВАТЕЛЬНОЙ ДИСЦИПЛИНЫ

Контроль и оценка результатов освоения общеобразовательной дисциплины раскрываются через дисциплинарные результаты, направленные на формирование общих и профессиональных компетенций по разделам и темам содержания учебного материала.

Общая/профессиональная компетенция	Раздел/Тема	Тип оценочных мероприятий
<p>ОК 01 Выбирать способы решения задач профессиональной деятельности применительно к различным контекстам</p>	<p>Р 1, Тема 1.1, 1.2, 1.3 П-о/с³, 1.4. Р 2, Темы 2.1, 2.2, 2.3, 2.4, 2.5, 2.6 П-о/с, 2.7 Р 3, Темы 3.1, 3.2, 3.3, 3.4, 3.5, 3.6 Р 4, Темы 4.1, 4.2, 4.3, 4.4, 4.5, 4.6, 4.7 П-о/с, 4.8, 4.9, 4.10 Р 5, Темы 5.1, 5.2, 5.3 П-о/с, 5.4, 5.5, 5.6 Р 6, Темы 6.1, 6.2, 6.3, 6.4, 6.5, 6.6, 6.7 П-о/с, 6.8</p>	<p>Тестирование Устный опрос Математический диктант Индивидуальная самостоятельная работа Представление результатов практических работ Защита творческих работ Защита индивидуальных проектов Контрольная работа</p>
<p>ОК 02 Использовать современные средства поиска, анализа и интерпретации информации, и информационные технологии для выполнения задач профессиональной деятельности</p>	<p>Р 1, Тема 1.1, 1.2, 1.3 П-о/с, 1.4. Р 3, Темы 3.1, 3.2, 3.3, 3.4, 3.5, 3.6 Р 6, Темы 6.1, 6.2, 6.3, 6.4, 6.5, 6.6, 6.7 П-о/с, 6.8 Р 7, Темы 7.1, 7.2 П-о/с, 7.3, 7.4</p>	<p>Тестирование Устный опрос Математический диктант Индивидуальная самостоятельная работа Представление результатов практических работ Защита творческих работ</p>

³ Профессиональное-ориентированное содержание

		Защита индивидуальных проектов Контрольная работа
ОК 03 Планировать и реализовывать собственное профессиональное и личностное развитие, предпринимательскую деятельность в профессиональной сфере, использовать знания по финансовой грамотности в различных жизненных ситуациях	Р 1, Тема 1.1, 1.2, 1.3 П-о/с, 1.4. Р 2, Темы 2.1, 2.2, 2.3, 2.4, 2.5, 2.6 П-о/с, 2.7 Р 3, Темы 3.1, 3.2, 3.3, 3.4, 3.5, 3.6 Р 4, Темы 4.1, 4.2, 4.3, 4.4, 4.5, 4.6, 4.7 П-о/с, 4.8, 4.9, 4.10 Р 6, Темы 6.1, 6.2, 6.3, 6.4, 6.5, 6.6, 6.7 П-о/с, 6.8 Р 7, Темы 7.1, 7.2 П-о/с, 7.3, 7.4	Тестирование Устный опрос Математический диктант Индивидуальная самостоятельная работа Представление результатов практических работ Защита творческих работ Защита индивидуальных проектов Контрольная работа
ОК 04 Эффективно взаимодействовать и работать в коллективе и команде	Р 1, Тема 1.1, 1.2, 1.3 П-о/с, 1.4. Р 2, Темы 2.1, 2.2, 2.3, 2.4, 2.5, 2.6 П-о/с, 2.7 Р 3, Темы 3.1, 3.2, 3.3, 3.4, 3.5, 3.6 Р 4, Темы 4.1, 4.2, 4.3, 4.4, 4.5, 4.6, 4.7 П-о/с, 4.8, 4.9, 4.10 Р 5, Темы 5.1, 5.2, 5.3 П-о/с, 5.4, 5.5, 5.6	Тестирование Устный опрос Математический диктант Индивидуальная самостоятельная работа Представление результатов практических работ Защита творческих работ Защита индивидуальных проектов Контрольная работа
ОК 05 Осуществлять устную и письменную коммуникацию на государственном языке Российской Федерации с	Р 1, Тема 1.1, 1.2, 1.3 П-о/с, 1.4. Р 3, Темы 3.1, 3.2, 3.3, 3.4, 3.5, 3.6 Р 6, Темы 6.1, 6.2, 6.3, 6.4, 6.5, 6.6, 6.7 П-о/с, 6.8	Тестирование Устный опрос Математический диктант

<p>учетом особенностей социального и культурного контекста</p>	<p>Р 7, Темы 7.1, 7.2 П-о/с, 7.3, 7.4</p>	<p>Индивидуальная самостоятельная работа Представление результатов практических работ Защита творческих работ Защита индивидуальных проектов Контрольная работа</p>
<p>ОК 06 Проявлять гражданско-патриотическую позицию, демонстрировать осознанное поведение на основе традиционных общечеловеческих ценностей, в том числе с учетом гармонизации межнациональных и межрелигиозных отношений, применять стандарты антикоррупционного поведения</p>	<p>Р 1, Тема 1.1, 1.2, 1.3 П-о/с, 1.4. Р 4, Темы 4.1, 4.2, 4.3, 4.4, 4.5, 4.6, 4.7 П-о/с, 4.8, 4.9, 4.10 Р 5, Темы 5.1, 5.2, 5.3 П-о/с, 5.4, 5.5, 5.6</p>	<p>Тестирование Устный опрос Математический диктант Индивидуальная самостоятельная работа Представление результатов практических работ Защита творческих работ Защита индивидуальных проектов Контрольная работа</p>
<p>ОК 07 Содействовать сохранению окружающей среды, ресурсосбережению, применять знания об изменении климата, принципы бережливого производства, эффективно действовать в чрезвычайных ситуациях</p>	<p>Р 2, Темы 2.1, 2.2, 2.3, 2.4, 2.5, 2.6 П-о/с, 2.7 Р 4, Темы 4.1, 4.2, 4.3, 4.4, 4.5, 4.6, 4.7 П-о/с, 4.8, 4.9, 4.10 Р 5, Темы 5.1, 5.2, 5.3 П-о/с, 5.4, 5.5, 5.6 Р 6, Темы 6.1, 6.2, 6.3, 6.4, 6.5, 6.6, 6.7 П-о/с, 6.8</p>	<p>Тестирование Устный опрос Математический диктант Индивидуальная самостоятельная работа Представление результатов практических работ Защита творческих работ</p>

		Защита индивидуальных проектов Контрольная работа
<i>ПК1.1, ПК 1.2,2.1, 4.3, 11.1</i>		Результаты практических работ

МИНИСТЕРСТВО ПРОСВЕЩЕНИЯ РОССИЙСКОЙ ФЕДЕРАЦИИ
ФЕДЕРАЛЬНОЕ ГОСУДАРСТВЕННОЕ БЮДЖЕТНОЕ ОБРАЗОВАТЕЛЬНОЕ
УЧРЕЖДЕНИЕ ДОПОЛНИТЕЛЬНОГО ПРОФЕССИОНАЛЬНОГО ОБРАЗОВАНИЯ
«ИНСТИТУТ РАЗВИТИЯ ПРОФЕССИОНАЛЬНОГО ОБРАЗОВАНИЯ»

ТЕХНОЛОГИЧЕСКИЕ КАРТЫ

ПО ОБЩЕОБРАЗОВАТЕЛЬНОЙ ДИСЦИПЛИНЕ

«МАТЕМАТИКА»

по специальности 09.02.07 Информационные системы и программирование

Смоленск

2022

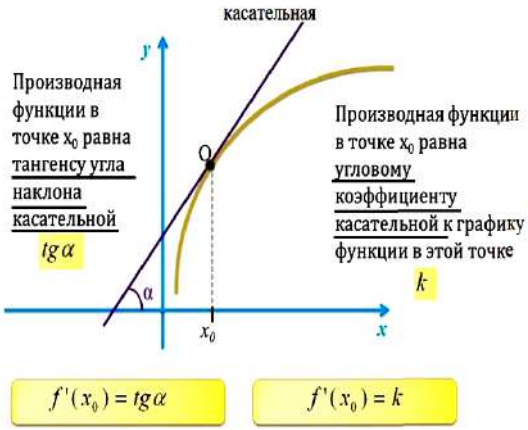
ТЕХНОЛОГИЧЕСКАЯ КАРТА 1

1.	Тема занятия	Геометрический и физический смысл производной
2.	Содержание темы	Геометрический смысл производной функции – угловой коэффициент касательной к графику функции в точке. Уравнение касательной к графику функции. Алгоритм составления уравнения касательной к графику функции $y=f(x)$
3.	Тип занятия	Комбинированное занятие
4.	Формы организации учебной деятельности	Фронтальная, индивидуальная, групповая, в парах

Этапы занятия	Деятельность преподавателя	Деятельность обучающихся	Планируемые образовательные результаты	Типы оценочных мероприятий
1. Организационный этап занятия				
Создание рабочей обстановки, актуализация мотивов учебной деятельности	приветствие обучающихся, мотивация обучающихся на активную работу; актуализация опорных знаний; Какую тему изучаем? (Начала математического анализа). Что изучает математический анализ? (Функции). Первая часть матанализа называется... (Дифференциальное исчисление). Назовите основное понятие дифференциального исчисления. (Производная). Кто является основателем дифференциального исчисления? (Ньютон и Лейбниц).	- демонстрируют готовность к активной работе; -отвечают на вопросы; -формулируют цель урока, записывают. определяют значимость темы для будущей профессиональной деятельности;	ОК-01, ОК-03, ОК-04, ОК-06, ОК-07 ПК 1.1, 1.2, 2.1.,4.3, 11.1	Устный опрос

	Какой наукой, вам известной, занимался Ньютон? (Физикой). Что исследовал Лейбниц? (Кривые и касательные к ним). Как найти производную функции? (По таблице производных и правилам дифференцирования). Логично, что полученные знания и умения надо применять предлагает определить цель урока, используя набор глаголов: изучение..., создание..., закрепление..., оформление...			
Актуализация содержания, необходимого для выполнения практической работы	-Для достижения поставленной цели, нам нужно вспомнить все, что мы знаем о производной: 1. Стратегия «Ты мне – я тебе» - работа в парах, проверяют знание определения производной, правила дифференцирования и таблицы производной. -Оцените свою деятельность по трехбалльной шкале. 2. Тестирование. <i>Приложение 1</i> 2 варианта. Самооценивание. Коррекция. -Полученный балл поставьте в лист самооценивания. <i>Приложение 2</i>	Работа в парах: -задают вопросы друг другу различного уровня по разделу «Производная», отвечают, оценивают свою деятельность. -устанавливают связь между функцией и ее производной, сравнивают свои ответы с модельным ответом на слайде, оценивают свою деятельность		Взаимный устный опрос, Тестирование, самопроверка
2. Основной этап занятия				
Объяснение нового материала сопровождается презентацией.	Производная функции $y = f(x)$ в точке x_0 выражает скорость изменения функции в точке x_0 , то есть	-составляют опорный конспект по новому материалу в тетрадях;		Наблюдение

	<p>скорость протекания процесса, описываемого зависимостью $y = f(x)$.</p> <table border="1" data-bbox="568 197 1088 983"> <tr> <td data-bbox="568 197 842 331">Скорость – это производная перемещения по времени</td> <td data-bbox="842 197 1088 331">$v(t) = S'(t)$</td> </tr> <tr> <td data-bbox="568 331 842 466">Ускорение – это производная скорости по времени</td> <td data-bbox="842 331 1088 466">$a(t) = v'(t)$</td> </tr> <tr> <td data-bbox="568 466 842 568">Сила тока – это производная заряда по времени</td> <td data-bbox="842 466 1088 568">$I(t) = q'(t)$</td> </tr> <tr> <td data-bbox="568 568 842 670">Мощность – это производная работы по времени</td> <td data-bbox="842 568 1088 670">$P(t) = A'(t)$</td> </tr> <tr> <td data-bbox="568 670 842 804">ЭДС – это производная магнитного потока по времени</td> <td data-bbox="842 670 1088 804">$\mathcal{E} = \Phi'(t)$</td> </tr> <tr> <td data-bbox="568 804 842 983">Производительность труда – это производная от объема продукции по времени</td> <td data-bbox="842 804 1088 983">$q(t) = u'(t)$</td> </tr> </table>	Скорость – это производная перемещения по времени	$v(t) = S'(t)$	Ускорение – это производная скорости по времени	$a(t) = v'(t)$	Сила тока – это производная заряда по времени	$I(t) = q'(t)$	Мощность – это производная работы по времени	$P(t) = A'(t)$	ЭДС – это производная магнитного потока по времени	$\mathcal{E} = \Phi'(t)$	Производительность труда – это производная от объема продукции по времени	$q(t) = u'(t)$	<p>-формулируют алгоритм нахождения уравнения касательной</p>		
Скорость – это производная перемещения по времени	$v(t) = S'(t)$															
Ускорение – это производная скорости по времени	$a(t) = v'(t)$															
Сила тока – это производная заряда по времени	$I(t) = q'(t)$															
Мощность – это производная работы по времени	$P(t) = A'(t)$															
ЭДС – это производная магнитного потока по времени	$\mathcal{E} = \Phi'(t)$															
Производительность труда – это производная от объема продукции по времени	$q(t) = u'(t)$															

	 <p>Производная функции в точке x_0 равна тангенсу угла наклона касательной $tg \alpha$</p> <p>Производная функции в точке x_0 равна угловому коэффициенту касательной к графику функции в этой точке k</p> <p>$f'(x_0) = tg \alpha$ $f'(x_0) = k$</p> <p>Уравнение касательной к графику функции $y = f(x)$ в точке с абсциссой x_0 имеет вид:</p> $y = f'(x_0)(x - x_0) + f(x_0).$ <p>Сформулируем алгоритм нахождения уравнения касательной</p>			
<p>Перенос приобретенных знаний и умений,</p>	<p>Выполнение заданий из «Рабочей тетради» по математике</p> <p>№ 1. Прямолинейное движение точки задано уравнением $s(t) = 3t^2 - 2t + 5$ (м). Найдите скорость и ускорение движения точки в момент $t_0 = 5$с.</p> <p>№ 2. Сила тока задано уравнением $I(t) = 6t^2 - 24t + 5$ (м). В какой момент времени сила тока станет равной 36 А?</p> <p>№ 3. Количество электричества, протекшее через проводник определяется формулой $q = 2t^2 + 3t + 1$</p>	<p>Решают в тетрадях, проверяют на доске</p>		<p>Наблюдение</p>

	<p>(Кл). Найдите силу тока в конце 10-й секунды.</p> <p>№ 4. Закон изменения температуры тела T в зависимости от времени выражается формулой $T = 2,5t^2$. С какой скоростью нагревается тело в момент $t = 2$ с?</p> <p>№ 5. Какой угол образует с осью абсцис касательная, проведенная к графику функции $y = f(x)$ в точке с абсциссой $x_0 = 0$, если</p> $f(x) = -7x^3 + 10x^2 + x$ <p>№ 6. Найдите ту точку графика функции $y = f(x)$, в которой угловой коэффициент касательной равен k:</p> $f(x) = 1,5x^2 - x + 1, \quad k = 2;$ <p>№ 7. Напишите уравнение касательной к графику функции $y = f(x)$ в точке с абсциссой x_0, используя <i>алгоритм</i></p> $f(x) = 2x - x^2, \quad x_0 = 2.$			
<p>Самостоятельное выполнение заданий в группах.</p>	<p>Предлагает в группах разобрать решение прикладных задач. Контролирует деятельность обучающихся, консультирует при необходимости</p> <p>Работа в группах</p> <p>1. Ваш новый автомобиль приближается к мосту со скоростью 72 км/ч. У моста висит дорожный знак ограничения скорости «40». За 4 сек до</p>	<p>Групповая работа, задают вопросы на уточнение, оформляют решение в тетрадь</p>		<p>Наблюдение</p>

	<p>въезда на мост, вы нажали на тормозную педаль.</p> <p>Задачная формулировка: Определите с разрешаемой ли скоростью ваш автомобиль въехал на мост, если тормозной путь определяется формулой : $S(x) = t^2 + 2t - 8$ (S – в метрах, t – секундах)</p> <p>2. Вы главный менеджер на предприятии, На последнем совещании ваш директор сообщил, о том, что наблюдается снижение производительности труда рабочих. Известно, что объем продукции у, который выпускает ваше предприятие, в течение рабочего дня представлен функцией:</p> $y = -\frac{2}{3}t^3 + \frac{17}{2}t^2 + 200t + 50$ <p>t– время, ч.</p> <p>Вопрос: Постройте график функции, выражающую производительности труда. Определите производительность труда в течении 8-и часового рабочего дня. Определите, после какого часа происходит спад производительности труда.</p>			
<p>3. Заключительный этап занятия</p>				

Рефлексия Подведение итогов работы;	Организует рефлексии обучающихся - оценка деятельности обучающихся; определение перспективы дальнейшей работы - благодарит за активную работу	- анализируют компоненты достижения цели учебного занятия; - оценивают работу друг друга, аргументируют свои ответы		Устный опрос, взаимооценка
4. Задания для самостоятельного выполнения	Сообщение и презентация по теме «Геометрический смысл производной в профессиональных задачах» Решение практических заданий из «Рабочей тетради» по теме	Записывают задание		

Приложение 1

Выполните тест

Вариант 1

1. Найти производную функции $y = 3x^3 - 4,5x^2$

- A) $12x-4$
- B) $6x^2-9x$
- C) $9x^2-9x$
- D) $9x-9$
- E) $9x^2-8x$

2. Вычислите производную функции $f(x) = \frac{2x-1}{3-x}$ в точке $x=2$

- A) 10
- B) -15
- C) 15
- D) 5
- E) -5

3. Найти производную функции $y=x^2+3x-1$

- A) $x-1$
- B) $3x-1$
- C) $2x^2-1$
- D) $2x+3$
- E) $2x^2+3x$

4. $f(x)=x^7-4x^5+2x-1$. Найдите $f'(x)$

- A) x^7-20x^3+2
- B) $7x^6-20x^4+2$
- C) x^7-20x^4-1
- D) $x^7-20x+2$
- E) $7x^6-20x^5+2x-1$

5. Найдите производную функции

$$f(x) = (3 + 4x)(4x - 3)$$

- A) $16x$
- B) $32x^2$
- C) $8x^2$
- D) 16
- E) $32x$

6. Дана функция $f(x) = x^6 + \frac{1}{x}$.

Найдите $f'(1)$

- A) 5
- B) -3
- C) 1
- D) 6
- E) 0

Тест окончен

Приложение 1

Выполните тест Вариант 2

1. Найдите производную функции

$$y = x^3 + 4x - 5$$

A) $3x^2 + 4x - 5$

B) $x^2 + 4$

C) $3x^2 + 4$

D) $\frac{x^4}{4} + 2x^2 - 5x$

E) $2x^2 + 1$

2. Вычислите производную функции

$$y = (x^4 - 1)(x^4 + 1) \text{ в точке } x = 1$$

A) -2

B) 8

C) -8

D) -2

E) 10

3. $f(x) = x^7 - 4x^5 + 2x - 1$. Найдите $f'(x)$

A) $x^7 - 20x^3 + 2$

B) $7x^6 - 20x^4 + 2$

C) $x^7 - 20x^4 - 1$

D) $x^7 - 20x + 2$

Приложение 2

E) $7x^6 - 20x^5 + 2x - 1$

4. Найдите производную функции

$$y = 2,5x^2 - x^5$$

A) $12,5x - x^4$

B) $2,5x^2 - 5x^4$

C) $5x - 5x^4$

D) $5x - x^5$

E) $-5x + 5x^4$

5. Вычислите производную функции

$$f(x) = (x^2 - 1)(2 - 3x) \text{ в точке } x = 2$$

A) -25

B) -19

C) -18

D) -12

E) -20

6. Найдите производную функции $f(x) = (x^4 - 1)(x^4 + 1)$

A) $12x^9$

B) $8x^7$

C) $5x^5$

D) $7x^8$

E) $x^4 - 1$

Лист самооценивания

Ф.И. обучающегося _____

Знания		Понимание	Применение	Анализ и синтез
Ты мне – я тебе	Тест	Фронтальная работа на изучение нового материала	Работа над решением задач из методички	Групповая работа по №1, №2, №3
Мах 3б.	Мах 6б.	Мах 5б.	Мах 14б.	Мах 3б.

Критерии оценивания:

31-29 баллов – оценка «5», 24-16 баллов – оценка «3»,

0-15 баллов – нужно повторить определение производной, правила дифференцирования, таблицу производных

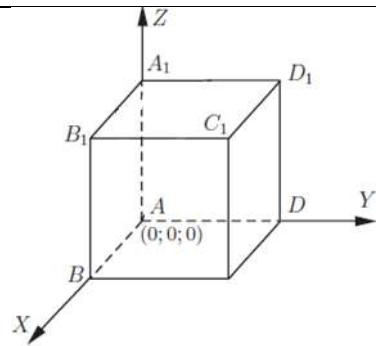
28-25 баллов – оценка «4»,

ТЕХНОЛОГИЧЕСКАЯ КАРТА 2

1.	Тема занятия	Координаты и векторы в пространстве
2.	Содержание темы	Декартовы координаты в пространстве. Векторы в пространстве. Сложение и вычитание векторов. Умножение вектора на число. Скалярное произведение векторов. Простейшие задачи в координатах.
3.	Тип занятия	Комбинированное занятие
4.	Формы организации учебной деятельности	Фронтальная, индивидуальная

Этапы занятия	Деятельность преподавателя	Деятельность обучающихся	Планируемые образовательные результаты	Типы оценочных мероприятий
1. Организационный этап занятия				
Создание рабочей обстановки, актуализация мотивов учебной деятельности	<ul style="list-style-type: none"> · приветствует обучающихся, мотивирует на активную работу; · предлагает определить тему урока с помощью пословицы «Плохо, когда сила живет без ума, да нехорошо, когда и ум без силы»; · предлагает определить цель урока, используя набор глаголов: изучение..., создание..., закрепление..., оформление... 	<ul style="list-style-type: none"> - демонстрируют готовность к активной работе; · формулируют тему урока, записывают; · формулируют цель урока, записывают. 	ОК-01, ОК-03, ОК-04, ОК-07 <i>ПК 11.1</i>	Устный опрос

Актуализация содержания, необходимого для изучения темы	<p><u>Блиц опрос</u></p> <ol style="list-style-type: none"> 1. Что называется вектором на плоскости? 2. Приведите пример векторных величин. 3. Что такое абсолютная величина вектора; направление вектора? 4. Какие векторы называются равными? 5. Какие действия над векторами вы умеете выполнять? 6. Какие вам известны простейшие задачи в координатах? 	Отвечают на вопросы преподавателя, записывают формулы в доске		Устный фронтальный опрос
2. Основной этап занятия				
Объяснение нового материала сопровождается презентацией:	Используя презентацию по теме урока, знакомит обучающихся с новым материалом.	Составляют в тетрадях опорный конспект по теме	ОК-01, ОК-03, ОК-04, ОК-07 <i>ПК 11.1</i>	Включенный контроль



$$\overrightarrow{AB} \{ x_2 - x_1; y_2 - y_1; z_2 - z_1 \}$$

$$C\left(\frac{x_1 + x_2}{2}; \frac{y_1 + y_2}{2}; \frac{z_1 + z_2}{2}\right), \text{ где}$$

C –середина АВ.

$$|\overrightarrow{AB}| = \sqrt{x^2 + y^2 + z^2}$$

$$a \cdot b = x_1 \cdot x_2 + y_1 \cdot y_2 + z_1 \cdot z_2$$

$$\vec{a} \cdot \vec{b} = |\vec{a}| \cdot |\vec{b}| \cdot \cos \varphi$$

$$\cos \varphi = \frac{\vec{a} \cdot \vec{b}}{|\vec{a}| \cdot |\vec{b}|} = \frac{x_1 \cdot x_2 + y_1 \cdot y_2 + z_1 \cdot z_2}{\sqrt{x_1^2 + y_1^2 + z_1^2} \cdot \sqrt{x_2^2 + y_2^2 + z_2^2}}$$

**3. Первичное
закрепление нового
материала.**

ОК-01, ОК-03,
ОК-04, ОК-07
ПК 11.1

<p>Выполнение устных упражнений</p>	<p>Задание 1. Определите координаты вектора \overrightarrow{AB} и \overrightarrow{BA}, если $A(-1;0;2)$, а $B(1;-2;3)$</p> <p>Задание 2. Найдите длину вектора $\overrightarrow{AB}\{2;-2;1\}$</p> <p>Задание 3. Найдите сумму и разность векторов $\vec{a}\{2;-2;0\}$ и $\vec{b}\{3;0;-3\}$</p>	<p>Решают устно, записывают ответы на доске</p> $\overrightarrow{AB}\{2;-2;1\}$ $\overrightarrow{BA}\{-2;2;-1\}$ $ \overrightarrow{AB} = \sqrt{2^2 + (-2)^2 + 1^2} = 3$ $\vec{a} + \vec{b} = \{5;-2;-3\}$ $\vec{a} - \vec{b} = \{-1;-2;3\}$		<p>Включенный контроль</p>
-------------------------------------	---	--	--	----------------------------

<p>Применение знаний и умений при решении заданий базового и повышенного уровня</p>	<p>Контролирует деятельность обучающихся, помогает при необходимости</p> <p><u>I уровень сложности:</u></p> <p>1. Даны точки $A(5;-2;1)$, $B(-3;-4;7)$</p> <p>а) Найдите координаты середины отрезка AB;</p> <p>б) Координаты точки C, если A-середина отрезка CB.</p> <p>2. Вычислите угол между прямыми AB и CD, если $A(3;-2;4)$, $B(4;-1;2)$, $C(6;-3;2)$, $D(7;-3;1)$.</p> <p><u>II уровень сложности:</u></p> <p>1. Середина отрезка AB лежит на оси Ox. Найдите m и n, если $A(-3;m;5)$, $B(2;-2;n)$.</p> <p>2. В комнате, имеющую форму прямоугольного параллелепипеда Найдите угол между кабелем, проложенном по диагонали боковой стенкой и потолка</p>	<p>Оформляют решение в тетрадях, на доске решают вызванные обучающиеся</p>		
<p>4. Заключительный этап занятия</p>				

<p>Организация рефлексивной рефлексии: фиксация достижения целей (оценка деятельности обучающихся); определение перспективы дальнейшей работы Подведение итогов работы;</p>	<p>- предлагает вернуться к цели учебного занятия, определить достигнута ли цель; - сообщить о встреченных затруднениях;</p> <p>благодарит за активную работу</p>	<p>Реализация рефлексии: анализируют достижение цели, свою работу, выделяют свои затруднения намечают домашнее задание</p>		<p>беседа</p>
<p>5. Задания для самостоятельного выполнения</p>	<p>Выполнить задания по теме из рабочей тетради.</p> <p>Подготовить сообщение с презентацией «Применение векторов в моей специальности».</p>	<p>Записывают домашнее задание</p>		<p>Наблюдение</p>

МИНИСТЕРСТВО ПРОСВЕЩЕНИЯ РОССИЙСКОЙ ФЕДЕРАЦИИ
ФЕДЕРАЛЬНОЕ ГОСУДАРСТВЕННОЕ БЮДЖЕТНОЕ
ОБРАЗОВАТЕЛЬНОЕ УЧРЕЖДЕНИЕ ДОПОЛНИТЕЛЬНОГО
ПРОФЕССИОНАЛЬНОГО ОБРАЗОВАНИЯ
«ИНСТИТУТ РАЗВИТИЯ ПРОФЕССИОНАЛЬНОГО ОБРАЗОВАНИЯ»

ПРИМЕРНЫЙ ФОНД ОЦЕНОЧНЫХ СРЕДСТВ
по общеобразовательной дисциплине
«Математика»
Базовый уровень

Смоленск 2022

Содержание

1. Результаты обучения, регламентированные ФГОС СОО с учетом ФГОС СПО
2. Фонд оценочных средств для текущего контроля
3. Фонд оценочных средств для рубежного контроля
4. Критерии оценки
5. Фонд оценочных средств для промежуточной аттестации

1. Результаты обучения, регламентированные ФГОС СОО с учетом ФГОС СПО

Предметные результаты на базовом уровне отражают:

ДРБ 01. Владение методами доказательств, алгоритмами решения задач; умение формулировать определения, аксиомы и теоремы, применять их, проводить доказательные рассуждения в ходе решения задач;

ДРБ 02. Умение оперировать понятиями: степень числа, логарифм числа; умение выполнять вычисление значений и преобразования выражений со степенями и логарифмами, преобразования дробно-рациональных выражений;

ДРБ 03. Умение оперировать понятиями: рациональные, иррациональные, показательные, степенные, логарифмические, тригонометрические уравнения и неравенства, их системы;

ДРБ 04. Умение оперировать понятиями: функция, непрерывная функция, производная, первообразная, определенный интеграл; умение находить производные элементарных функций, используя справочные материалы; исследовать в простейших случаях функции на монотонность, находить наибольшие и наименьшие значения функций; строить графики многочленов с использованием аппарата математического анализа; применять производную при решении задач на движение; решать практико-ориентированные задачи на наибольшие и наименьшие значения, нахождение пути, скорости и ускорения;

ДРБ 05. Умение оперировать понятиями: рациональная функция, показательная функция, степенная функция, логарифмическая функция, тригонометрические функции, обратные функции; умение строить графики изученных функций, использовать графики при изучении процессов и зависимостей, при решении задач из других учебных предметов и задач из реальной жизни; выражать формулами зависимости между величинами;

ДРБ 06. Умение решать текстовые задачи разных типов (в том числе на проценты, доли и части, на движение, работу, стоимость товаров и услуг, налоги, задачи из области управления личными и семейными финансами); составлять выражения, уравнения, неравенства и их системы по условию задачи, исследовать полученное решение и оценивать правдоподобность результатов;

ДРБ 07. Умение оперировать понятиями: среднее арифметическое, медиана, наибольшее и наименьшее значения, размах, дисперсия, стандартное отклонение числового набора; умение извлекать, интерпретировать информацию, представленную в таблицах, на диаграммах, графиках, отражающую свойства реальных процессов и явлений; представлять информацию с помощью таблиц и диаграмм; исследовать статистические данные, в том числе с применением графических методов и электронных средств;

ДРБ 08. Умение оперировать понятиями: случайный опыт и случайное событие, вероятность случайного события; умение вычислять вероятность с использованием графических методов; применять формулы сложения и умножения

вероятностей, комбинаторные факты и формулы при решении задач; оценивать вероятности реальных событий; знакомство со случайными величинами; умение приводить примеры проявления закона больших чисел в природных и общественных явлениях;

ДРб 09. Умение оперировать понятиями: точка, прямая, плоскость, пространство, двугранный угол, скрещивающиеся прямые, параллельность и перпендикулярность прямых и плоскостей, угол между прямыми, угол между прямой и плоскостью, угол между плоскостями, расстояние от точки до плоскости, расстояние между прямыми, расстояние между плоскостями; умение использовать при решении задач изученные факты и теоремы планиметрии; умение оценивать размеры объектов окружающего мира;

ДРб 10. Умение оперировать понятиями: многогранник, сечение многогранника, куб, параллелепипед, призма, пирамида, фигура и поверхность вращения, цилиндр, конус, шар, сфера, сечения фигуры вращения, плоскость, касающаяся сферы, цилиндра, конуса, площадь поверхности пирамиды, призмы, конуса, цилиндра, площадь сферы, объем куба, прямоугольного параллелепипеда, пирамиды, призмы, цилиндра, конуса, шара; умение изображать многогранники и поверхности вращения, их сечения от руки, с помощью чертежных инструментов и электронных средств; умение распознавать симметрию в пространстве; умение распознавать правильные многогранники;

ДРб 11. Умение оперировать понятиями: движение в пространстве, подобные фигуры в пространстве; использовать отношение площадей поверхностей и объемов подобных фигур при решении задач;

ДРб 12. Умение вычислять геометрические величины (длина, угол, площадь, объем, площадь поверхности), используя изученные формулы и методы;

ДРб 13. Умение оперировать понятиями: прямоугольная система координат, координаты точки, вектор, координаты вектора, скалярное произведение, угол между векторами, сумма векторов, произведение вектора на число; находить с помощью изученных формул координаты середины отрезка, расстояние между двумя точками;

ДРб 14. Умение выбирать подходящий изученный метод для решения задачи, распознавать математические факты и математические модели в природных и общественных явлениях, в искусстве; умение приводить примеры математических открытий российской и мировой математической науки.

ОК 01 Выбирать способы решения задач профессиональной деятельности применительно к различным контекстам

ОК 02 Использовать современные средства поиска, анализа и интерпретации информации, и информационные технологии для выполнения задач профессиональной деятельности

ОК 03 Планировать и реализовывать собственное профессиональное и личностное развитие, предпринимательскую деятельность в профессиональной сфере, использовать знания по финансовой грамотности в различных жизненных ситуациях

ОК 04 Эффективно взаимодействовать и работать в коллективе и команде

ОК 05 Осуществлять устную и письменную коммуникацию на государственном языке Российской Федерации с учетом особенностей социального и культурного контекста

ОК 06 Проявлять гражданско-патриотическую позицию, демонстрировать осознанное поведение на основе традиционных общечеловеческих ценностей, в том числе с учетом гармонизации межнациональных и межрелигиозных отношений, применять стандарты антикоррупционного поведения

ОК 07 Содействовать сохранению окружающей среды, ресурсосбережению, применять знания об изменении климата, принципы бережливого производства, эффективно действовать в чрезвычайных ситуациях.

ПК 1.1. Формировать алгоритмы разработки программных модулей в соответствии с техническим заданием.

ПК 1.2. Разрабатывать программные модули в соответствии с техническим заданием.

ПК 2.1. Разрабатывать требования к программным модулям на основе анализа проектной и технической документации на предмет взаимодействия компонент.

ПК 4.3. Выполнять работы по модификации отдельных компонент программного обеспечения в соответствии с потребностями заказчика.

ПК 11.1. Осуществлять сбор, обработку и анализ информации для проектирования баз данных.

2. Фонд оценочных средств для текущего контроля

Текущий контроль

2.1. Самостоятельная работа

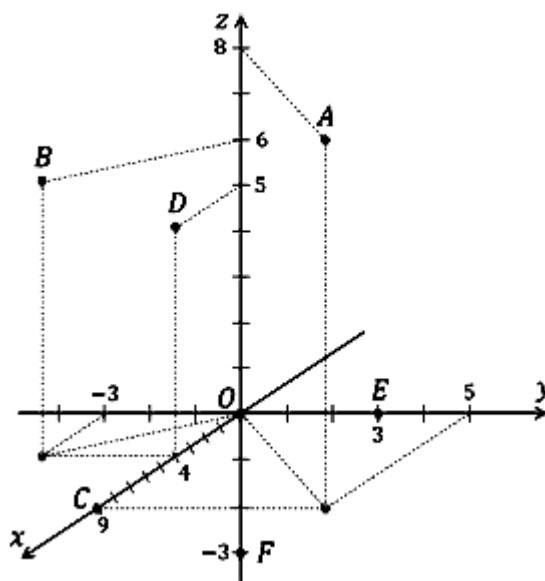
по теме «Координаты и векторы в пространстве»

Образовательные результаты, подлежащие проверке (элементы):

ОК-01, ОК-03, ОК-04, ОК-07 ПК11.1

Задание 1. Определите по рисунку

Точка	Координаты (x;y;z)
A	
B	
C	
D	
E	
F	



координаты точек.

Задание 2. Изобразите в пространственной

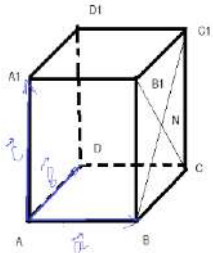
$\vec{a} = \{4; -1; 2\}$.

системе координат вектор

Задание 3. Даны точки A(5;7;-5) и B(9;10;-5). Найдите длину отрезка AB.

Задание 4. Даны точки A(5;7;15) и B(9;11;-5). Точка C(x; y; z) – середина отрезка. Найдите координаты точки C.

Задание 5. Для нахождения длины кратчайшего пути из пункта А в пункт N, студенту-программисту задали написать программу, для этого ему необходимо вывести формулу, нахождения этого пути по заданным векторам передвижения (см рис). Выразите вектор AN через вектора a, b, c. Найдите длину этого пути, $|\vec{a}| = 2$, $|\vec{b}| = 3$, $|\vec{c}| = 5$



Задание 6. Найдите скалярное произведение векторов задающих распространение радиоволн

$$\vec{a}\{5; -2; 10\} \text{ и } \vec{b}\{8; 5; -1\}$$

Задание 7. Для нахождения местоположения в мобильном приложении, разработчику надо найти а) $\vec{a} + \vec{c}$ б) $\vec{b} - \vec{a}$ в) $4 \cdot \vec{b}$, если даны векторы $\vec{a}\{2; -3; 4\}$, $\vec{b}\{-2; 1; 10\}$, $\vec{c}\{5; 3; 1\}$.

Задание 8. Через пункты $A(x_1; y_1; z_1)$, $B(x_2; y_2; z_2)$ проходит прямолинейный участок шоссе. Размеры участков в десятках километров. В пункте С находится вышка мобильной связи, от которой нужно провести кратчайшую дорогу к шоссе. Вычислите координаты точки D, в которой дорога должна соединиться с шоссе. Какова длина этой дороги? Составьте уравнение шоссе и уравнение дороги.

2.2.Самостоятельная работа

по теме «Тригонометрические функции произвольного угла, числа»

Образовательные результаты, подлежащие проверке (элементы):

ОК-01, ОК-02, ОК-03, ОК-04, ОК-05 ПК 1.1,

Задание 1. Установите соответствие между градусной и радианной мерой одного и того же угла.

1) 270^0	A. $\frac{\pi}{2}$
2) 45^0	B. $\frac{\pi}{3}$
3) 60^0	C. $\frac{3\pi}{2}$
4) 180^0	D. $\frac{\pi}{4}$
5) 90^0	E. π

Задание 2. Найдите числовое значение выражения: $tg^2 \frac{\pi}{4} + 2\cos \frac{\pi}{3} - 5ctg \frac{\pi}{2}$.

Задание 3. Заполните таблицу.

Функция	Какой четверти принадлежит данный угол	Знак данной функции в этой четверти
$\sin 127^0$		
$\cos 325^0$		
$tg 95^0$		
$ctg 887^0$		
$\sin(-129^0)$		
$\cos 400^0$		
$\sin 1$		
$tg 5$		

Задание 4. При программировании графики или какой-либо геометрии бывает нужно получать угол в полярной системе координат в зависимости от радиус вектора. Радиус вектор получается движением какой-то точки или мыши вокруг

$$x = r \cdot \cos \alpha$$

условно неподвижного центра отсчета или нуля системы координат, координаты заданы уравнением $y = r \cdot \sin \alpha$, найдите координаты точки, если $r = 3 \text{ см}$, $\alpha = 30^\circ$

Задание 5. Уравнения колебаний, гармонически зависящие от времени, имеет вид $u = 5 \sin(a+t)$, найдите u , если известно, что $\cos \alpha = 0,6$, $\frac{3\pi}{2} < \alpha < 2\pi$, $t = 30 \text{ мин}$

2.3 Самостоятельная работа
по теме «Обратные тригонометрические функции»

Образовательные результаты, подлежащие проверке (элементы):
ОК-01, ОК-02, ОК-03, ОК-04, ОК-05 ПК 1.1,

Задание 1. Заполните таблицу.

Функция	Область определения $D(y)$	Множество значений $E(y)$	Четная, нечетная или общего вида	Монотонность
$y = \arcsin x$				
$y = \arccos x$				
$y = \operatorname{arctg} x$				
$y = \operatorname{arcctg} x$				

Задание 2. Вычислите значения обратных тригонометрических функций

Задание А 1) $\arcsin \frac{\sqrt{3}}{2} =$	Задание Б 1) $\arccos \frac{\sqrt{3}}{2} =$	Задание В 1) $\operatorname{arctg} \sqrt{3} =$ 2) $\operatorname{arctg}(-\sqrt{3}) =$	Задание Г 1) $\operatorname{arcctg} \sqrt{3} =$ 2) $\operatorname{arcctg}(-\sqrt{3}) =$
--	--	---	---

2) $\arcsin \frac{\sqrt{2}}{2} =$	2) $\arccos \frac{\sqrt{2}}{2} =$	3) $\operatorname{arctg} \frac{1}{\sqrt{3}} =$	3) $\operatorname{arcctg} \frac{1}{\sqrt{3}} =$
3) $\arcsin \frac{1}{2} =$	3) $\arccos \frac{1}{2} =$	4) $\operatorname{arctg}(-\frac{1}{\sqrt{3}}) =$	4) $\operatorname{arcctg}(-\frac{1}{\sqrt{3}}) =$
4) $\arcsin 0 =$	4) $\arccos 0 =$	5) $\operatorname{arctg} 1 =$	5) $\operatorname{arcctg} 1 =$
5) $\arcsin(-\frac{\sqrt{3}}{2}) =$	5) $\arccos(-\frac{\sqrt{3}}{2}) =$	6) $\operatorname{arctg} 0 =$	6) $\operatorname{arcctg} 0 =$
6) $\arcsin(-\frac{\sqrt{2}}{2}) =$	6) $\arccos(-\frac{\sqrt{2}}{2}) =$	7) $\operatorname{arctg}(-1) =$	7) $\operatorname{arcctg}(-1) =$
7) $\arcsin(-\frac{1}{2}) =$	7) $\arccos(-\frac{1}{2}) =$		
8) $\arcsin 1 =$	8) $\arccos 1 =$		
9) $\arcsin(-1) =$	9) $\arccos(-1) =$		

Задание 3. Сравните числа:

а) $\arcsin(-\frac{1}{2})$ и $\arccos \frac{\sqrt{3}}{2}$;

в) $\arccos(-\frac{1}{2})$ и $\operatorname{arctg}(-1)$;

б) $\arcsin 1$ и $\operatorname{arctg} \sqrt{3}$;

г) $\arccos(-\frac{\sqrt{3}}{2})$ и $\arcsin \frac{1}{2}$.

Задание 4. Проводник, свитый в 5 витков, находится в магнитном поле. Магнитный поток через поверхность витка изменяется по закону

$\Phi(t) = 50 - 2 \arcsin(-\frac{\sqrt{3}}{2}) + \operatorname{arctg}(-1) + \arccos \frac{\sqrt{2}}{2}$ (Вб). Определить направление и силу индукционного тока в проводнике, если его сопротивление равно 5 Ом.:

Рубежный контроль
по разделу 4 «Производная и первообразная функции»

Образовательные результаты, подлежащие проверке (элементы):

ОК-01, ОК-03, ОК-04, ОК-06, ОК-07, ПК1.1, ПК 1.2 ПК 2.1

1. Найдите производную функции, используя правило дифференцирования: $f(x) = x^5 \cdot \sin x$
2. Дана функция $y = 4x^3 - 5x^2 - 2x$. Установите соответствие между производными функции в соответствующих точках и их значениями:

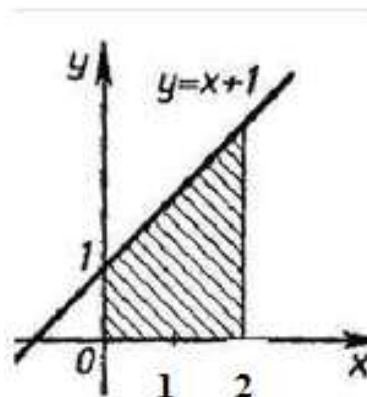
1) $y'(-1)$ А) -2

2) $y'(0)$ Б) 20

3) $y'(1)$ В) 0

3. Количество электричества, протекающего через проводник, начиная с момента $t = 0$, задается формулой $q = 3t^2 + t + 1$. Найдите силу тока в момент времени $t = 3$ с.
4. Найдите угловой коэффициент наклона касательного вектора к оси Ox , проведенного к графику функции $f(x) = x^4 - 7x^2 + 12x - 9$ в точке с абсциссой $x_0 = 1$.
5. Функция задающая количество посещений сайта имеет вид $f(x) = t^3 - 27t$. Найдите промежутки роста и спада количества посещений и время пика посещений

6. Найдите неопределенный интеграл, используя формулы интегрирования и основные свойства $\int (8x^3 + e^x - 5x + 2)dx$.
7. Найдите площадь фигуры, изображенной на рисунке.



8) Мастеру по наладке сетей необходимо разрезать кабель длиной 18 м на две части так, чтобы приняв их за катеты, получить прямоугольный треугольник с наименьшей гипотенузой.

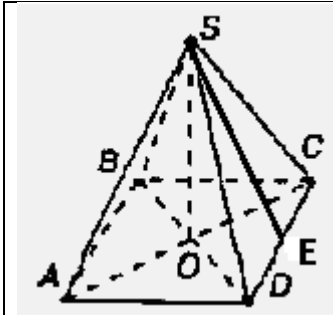
Рубежный контроль по Разделу 5 «Многогранники и тела вращения»

Образовательные результаты, подлежащие проверке (элементы):

ОК-01, ОК-04, ОК-06, ОК-07 ПК1.2 ДР6 06, ДР6 10, ДР6 12, ДР6 14.

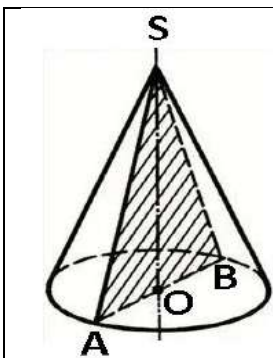
1. Укажите элементы пирамиды.

	Название пирамиды	
	Основание пирамиды	



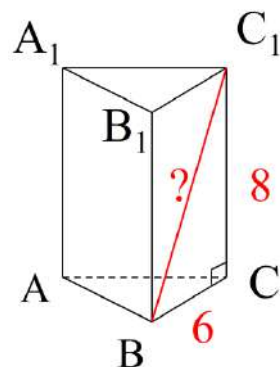
Вершина пирамиды	
Боковые ребра	
Апофема	
Высота пирамиды	

2. Укажите элементы конуса.



Центр основания	
Радиусы основания	
Диаметр основания	
Вершина конуса	
Образующие	
Высота	
Осевое сечение	

3. Дана правильная треугольная призма. Сторона основания 6 см. Длина бокового ребра 8 см. Найдите длину диагонали боковой грани.



3. Найдите объем арбуза, если его диаметр равен 60 см.
4. Найдите площадь всей поверхности цилиндрической свечи, если радиус ее равен 2 см, а высота 15 см.
5. Кирпич имеет форму прямоугольного параллелепипеда с измерениями 25 см, 12 см и 6,5 см. Найдите его объем.
6. Корпус системного блок ПК имеет размеры ШхГхВ 260х316х276 мм, блок питания 100х125х64. Сколько процентов места занимает блок питания.
7. Из бумаги, для изготовления двух подставок для ручек и карандашей, надо вырезать две развертки для конуса: и К2. Площадь полной поверхности К1 относится к площади полной поверхности К2 как 4. Известно, что радиус К1 в 4 раза больше образующей К1 и в 2 раза больше радиуса К2. Найдите отношение образующей К1 к образующей К2.

Критерии оценки

При оценке письменных и устных ответов, контрольных работ обучающихся учитываются фактические предметные, метапредметные и личностные результаты, а также уровень освоения общих компетенций, их полнота, прочность, умение применять на практике в знакомых и незнакомых ситуациях.

К грубым ошибкам относятся ошибки, которые обнаруживают незнание обучающимися формул, правил, основных свойств, теорем и неумение их применять; вычислительные ошибки в примерах и задачах если они не являются опiskeй; порядок действий, неправильное решение задачи; не доведение до конца решения задачи, примера; невыполненное задание; незнание приемов решения задач, рассматриваемых в учебниках.

К негрубым ошибкам относятся: потеря корня или сохранение в ответе постороннего корня; отбрасывание без объяснений одного из них и равнозначные им; нерациональные приёмы вычисления; неправильная постановка вопроса к действию при решении задачи; неверно оформленный ответ задачи; неправильное списывание данных; не доведение до конца преобразований.

К недочетам относятся: нерациональное решение, описки, недостаточность или отсутствие пояснений, обоснований в решениях.

За небрежно оформленную работу, несоблюдение правил и каллиграфии оценка снижается на один балл. За грамматические ошибки, допущенные в работе по математике, оценка не снижается.

Балльная оценка

Решение примеров и задач

«5» – без ошибок; «5» – без ошибок;
«4» – 1 – 2 ошибки; «4» – 1 – 2 негрубые ошибки;
«3» – 2 – 3 ошибки; «3» – 2 – 3 ошибки (более половины работы сделано верно).
«2» – 4 и более ошибок. «2» – 4 и более ошибок.

Комбинированная контрольная работа

«5» – нет ошибок;
«4» – 1 – 2 ошибки, но не в задаче;
«3» – 2 – 3 ошибки, 3 – 4 негрубые ошибки, но ход решения задачи верен;
«2» – не решена задача или более 4 грубых ошибок.

Оценка устных ответов обучающихся

Ответ оценивается отметкой «5», если обучающийся:

-полно раскрыл содержание материала в объеме, предусмотренном программой и учебником,

- изложил материал грамотным языком в определенной логической последовательности, точно используя математическую терминологию и символику;
- правильно выполнил рисунки, чертежи, графики, сопутствующие ответу;
- показал умение иллюстрировать теоретические положения конкретными примерами, применять их в новой ситуации при выполнении практического задания;
- продемонстрировал усвоение ранее изученных сопутствующих вопросов, сформированность и устойчивость используемых при отработке умений и навыков;
- отвечал самостоятельно без наводящих вопросов преподавателя. Возможны одна -две неточности при освещении второстепенных вопросов или в выкладках, которые обучающийся легко исправил по замечанию преподавателя.

Ответ оценивается отметкой «4»,если он удовлетворяет в основном требованиям на оценку «5», но при этом имеет один из недостатков:

- в изложении допущены небольшие пробелы, не исказившие математическое содержание ответа;
- допущены один –два недочета при освещении основного содержания ответа, исправленные по замечанию преподавателя;
- допущены ошибка или более двух недочетов при освещении второстепенных вопросов или в выкладках, легко исправленные по замечанию преподавателя.

Отметка «3» ставится в следующих случаях:

- неполно или непоследовательно раскрыто содержание материала, но показано общее понимание вопроса и продемонстрированы умения, достаточные для дальнейшего усвоения программного материала (определенные «Требованиями к математической подготовке учащихся»);
- имелись затруднения или допущены ошибки в определении понятий, использовании математической терминологии, чертежах, выкладках, исправленные после нескольких наводящих вопросов преподавателя;
- обучающийся не справился с применением теории в новой ситуации при выполнении практического задания, но выполнил задания обязательного уровня сложности по данной теме;
- при знании теоретического материала выявлена недостаточная сформированность основных умений и навыков.

Отметка «2» ставится в следующих случаях:

- не раскрыто основное содержание учебного материала;
- обнаружено незнание или непонимание обучающимся большей или наиболее важной части учебного материала;

-допущены ошибки в определении понятий, при использовании математической терминологии, в рисунках, чертежах или графиках, в выкладках, которые не исправлены после нескольких наводящих вопросов преподавателя.

Отметка «1» ставится, если:

-обучающийся обнаружил полное незнание и непонимание изучаемого учебного материала или не смог ответить ни на один из поставленных вопросов по изучаемому материалу

Оценка письменных работ

Отметка «5» ставится, если

-работа выполнена полностью;
-в логических рассуждениях и обосновании решения нет пробелов и ошибок;
-в решении нет математических ошибок (возможна одна неточность, описка, не являющаяся следствием незнания или непонимания учебного материала).

Отметка «4» ставится, если:

-работа выполнена полностью, но обоснования шагов решения недостаточны (если умение обосновывать рассуждения не являлось специальным объектом проверки);
-допущена одна ошибка или два-три недочета в выкладках, рисунках, чертежах или графиках (если эти виды работы не являлись специальным объектом проверки).

Отметка «3» ставится, если:

-допущены более одной ошибки или более двух-трех недочетов в выкладках, чертежах или графиках, но обучающийся владеет обязательными умениями по проверяемой теме.

Отметка «2» ставится, если:

-допущены существенные ошибки, показавшие, что обучающийся не владеет обязательными умениями по данной теме в полной мере.

Отметка «1» ставится, если:

-работа показала полное отсутствие у обучающего обязательных знаний и умений по проверяемой теме или значительная часть работы выполнена не самостоятельно.

Оценки заданий контрольно-измерительных материалов

Процент верных ответов	Оценка
------------------------	--------

80%и выше	"5"
60-80 %	"4"
40-60%	"3"
0-40%	«2»

Программа промежуточной аттестации по учебной дисциплине «Математика»

Форма промежуточной аттестации при освоении учебной дисциплины: _ письменный экзамен

1.1 Организация контроля и оценки освоения программы учебной дисциплины

Условием допуска к промежуточной аттестации является положительная текущая аттестация по всем контрольным работам учебной дисциплины, ключевым теоретическим вопросам дисциплины.

1.2. Фонд оценочных средств для определения уровня освоенных обучающимися личностных, метапредметных и предметных результатов, а также общих компетенций учебной дисциплины «Математика» по специальности 09.02.07 Информационные системы и комплексы определяется программой.

1.2. Содержание и объем материала, подлежащего проверке, определяется программой

1. Тригонометрия: Основные формулы тригонометрии. Функции и их графики. Решение тригонометрических уравнений и неравенств.

2. Производная: Правила вычисления производных. Производная сложной функции. Производная показательной функции. Метод интервалов. Применение производной к исследованию функции.

3. Первообразная: Основное свойство первообразной. Правила нахождения первообразных.

4. Понятие степени: Корень n-ой степени и его свойства. Степень с рациональным показателем. Решение иррациональных уравнений.

5. Показательная и логарифмическая функции: Показательная функция. Решение показательных уравнений и неравенств. Логарифмы и их свойства. Логарифмическая функция. Решение логарифмических уравнений и неравенств. Свойства функций.

6. Стереометрия: Многогранники. Тела вращения.

2 Условия выполнения задания

2.1. Задание выполняется в кабинете математика/информатика

2.2. Используемое оборудование:

- профессионально ориентированные задания;

- материалы для практических заданий.

2.3. Соблюдение техники безопасности.

3 Инструкция по выполнению задания

3.1. Задание выполняется в соответствии с соблюдением Инструкции по Технике безопасности

3.2. Время выполнения задания – 2 академических часа

Варианты письменного экзамена

Вариант 1

1) Вычислите $29 \cdot 16^{\frac{1}{4}} - 15$. (1 балл)

2) Упростите выражение $\frac{5^{0,5}}{5^{-0,5}}$. (1 балл)

3) Упростите выражение $\log_2 50 - 2\log_2 5$. (1 балл)

4) Найдите значение $\cos \alpha$, если $\sin \alpha = -0,8$ и $\pi < \alpha < \frac{3\pi}{2}$. (2 балла)

5) Упростите выражение $7\cos^2\alpha - 5 + 7\sin^2\alpha$. (2 балла)

6) Решите уравнение $\cos x = 1$. (1 балл)

7) Найти корень уравнения $\sqrt{64 - 3x^2} = -x$. (2 балла)

8) Найти корень уравнения $\left(\frac{1}{32}\right)^{0,5x+1} = 8$. (2 балла)

9) Решите неравенство $\frac{6x-2}{(x-1)(x+2)} \leq 0$. (1 балл)

10) Найдите множество значений функции $y = \cos x - 2$. (1 балл)

11) Найдите производную функции $f(x) = (7 - 2x)^4$. (1 балл)

12) Укажите первообразную функции $f(x) = 2x + 4x^3 - 1$. (1 балл)

13) Решите уравнение $\log_5 x + \log_5 3 = \log_5 12$. (1 балл)

14) Найдите точки максимума функции $y = x^3 - 3x^2$. (2 балла)

15) Найдите диагонали прямоугольного параллелепипеда по трем его измерениям: 2; 2; 1. (1 балл)

16) Вычислите площадь фигуры (S), ограниченной линиями $y = 4 - x^2$, $y = 0$, $x = 0$, $x = 2$. (3 балла)

17) Укажите область определения функции $y = \log_{0,3}(6x - 3x^2)$. (3 балла)

18) Найдите наибольшее целое решение неравенства $\left(\frac{1}{3}\right)^{2-5x} - 1 \leq 0$. (3 балла)

19) Площади двух граней системного блока равны $4,5 \text{ дм}^2$ и 12 дм^2 , а длина их общего ребра 30 см. Найдите объем блока. (3 балла)

20) Образующая конусовидного ведра равна 12см и составляет с плоскостью основания угол 30° . Найдите объем ведра, считая $\pi = 3$. (3балла)

Вариант 2

1) Вычислите $7 - 3 \cdot 64^{\frac{1}{6}}$. (1 балл)

2) Упростите выражение $\frac{11^{1,7}}{11^{-0,3}}$. (1 балл)

3) Упростите выражение $2^{\log_2 3} + \log_7 2 - \log_7 14$. (1 балл)

4) Найдите значение $\cos \alpha$, если $\sin \alpha = \frac{\sqrt{2}}{3}$ и $0 < \alpha < \frac{\pi}{2}$. (2 балла)

5) Упростите выражение $-3\sin^2 \alpha - 6 - 3\cos^2 \alpha$. (2 балла)

6) Найти корень уравнения $\sqrt{125 - 4x^2} = -x$. (1 балл)

7) Решите уравнение $\sin x = 1$. (2 балла)

8) Найти корень уравнения $\left(\frac{1}{25}\right)^{0,4x-2} = 125$. (2 балла)

9) Решите неравенство $\frac{x-3}{(4x-2)(x+2)} \leq 0$. (1 балл)

10) Найдите множество значений функции $y = \sin x + 4$. (1 балл)

11) Найдите производную функции $f(x) = (5 + 3x)^3$. (1 балл)

- 12) Укажите первообразную функции $f(x) = 3x^2 + 2x - 4$. (1 балл)
- 13) Решите уравнение $\log_7 x + \log_7 6 = \log_7 18$. (1 балл)
- 14) Найдите точку минимума функции $y = x^2 - 1$. (2 балла)
- 15) Найдите диагонали прямоугольного параллелепипеда по трем его измерениям: 2; 3; 6. (1 балл)
- 16) Вычислите площадь фигуры (S), ограниченной линиями $y = x^3 + 1$, $y = 0$, $x = 0$, $x = 2$. (3 балла)
- 17) Укажите область определения функции $y = \log_{0,3}(x^2 - 4x)$. (3 балла)
- 18) Найдите наименьшее целое решение неравенства $\left(\frac{4}{11}\right)^{6x-3} - 1 \leq 0$. (3 балла)
- 19) Площади двух граней шкафа равны 1080 дм^2 и 480 дм^2 , а длина их общего ребра $1 \text{ м } 20 \text{ см}$. Найдите объем шкафа. (3 балла)
- 20) Образующая конусовидного ведра равна 24 см и составляет с плоскостью основания угол 30° . Найдите объем ведра, считая $\pi = 3$. (3 балла)

Каждый вариант письменного экзамена состоит из 20 заданий. Максимальный балл за письменный экзамен – 35.

0 – 14 баллов - «2» («неудовлетворительно»)

15 – 19 баллов - «3» («удовлетворительно»)

20 – 29 баллов - «4» («хорошо»)

30 – 35 баллов - «5» («отлично»)

МИНИСТЕРСТВО ПРОСВЕЩЕНИЯ РОССИЙСКОЙ ФЕДЕРАЦИИ
ФЕДЕРАЛЬНОЕ ГОСУДАРСТВЕННОЕ БЮДЖЕТНОЕ ОБРАЗОВАТЕЛЬНОЕ УЧРЕЖДЕНИЕ
ДОПОЛНИТЕЛЬНОГО ПРОФЕССИОНАЛЬНОГО ОБРАЗОВАНИЯ
«ИНСТИТУТ РАЗВИТИЯ ПРОФЕССИОНАЛЬНОГО ОБРАЗОВАНИЯ»

**ПРОЕКТ РАБОЧЕЙ ПРОГРАММЫ
ОБЩЕОБРАЗОВАТЕЛЬНОЙ ДИСЦИПЛИНЫ
«Основы безопасности жизнедеятельности»**

Базовый уровень

профиль обучения: Технологический

для профессиональных образовательных организаций

Регион	Смоленская область
Наименование ФПП	Областное государственное бюджетное профессиональное образовательное учреждение «Смоленская академия профессионального образования»
Наименование специальности	09.02.07 Информационные системы и программирование
ФИО преподавателя-участника апробации, контакты (e-mail, тел.)	Прусов Геннадий Иванович Тел. 8-920-320-54-02

СОДЕРЖАНИЕ

1. ОБЩАЯ ХАРАКТЕРИСТИКА ПРИМЕРНОЙ РАБОЧЕЙ ПРОГРАММЫ ОБЩЕОБРАЗОВАТЕЛЬНОЙ ДИСЦИПЛИНЫ	4
2. СТРУКТУРА И СОДЕРЖАНИЕ ОБЩЕОБРАЗОВАТЕЛЬНОЙ ДИСЦИПЛИНЫ	17
3. УСЛОВИЯ РЕАЛИЗАЦИИ ОБЩЕОБРАЗОВАТЕЛЬНОЙ ДИСЦИПЛИНЫ	31
4. КОНТРОЛЬ И ОЦЕНКА РЕЗУЛЬТАТОВ ОСВОЕНИЯ ОБЩЕОБРАЗОВАТЕЛЬНОЙ ДИСЦИПЛИНЫ	35

1. ОБЩАЯ ХАРАКТЕРИСТИКА ПРИМЕРНОЙ РАБОЧЕЙ ПРОГРАММЫ ОБЩЕОБРАЗОВАТЕЛЬНОЙ ДИСЦИПЛИНЫ

1.1. Место дисциплины в структуре основной профессиональной образовательной программы:

Общеобразовательная дисциплина «**Основы безопасности жизнедеятельности**» является обязательной частью общеобразовательного цикла образовательной программы в соответствии с ФГОС по специальности **09.02.07 Информационные системы и программирование**

1.2. Цели и планируемые результаты освоения дисциплины:

1.2.1. Цели дисциплины

Содержание программы общеобразовательной дисциплины «**Основы безопасности жизнедеятельности**» направлено на достижение следующих целей: формирование компетенций, обеспечивающих повышение уровня защищенности жизненно важных интересов личности, общества и государства от внешних и внутренних угроз.

1.2.2. Планируемые результаты освоения общеобразовательной дисциплины в соответствии с ФГОС СПО и на основе ФГОС СОО
Особое значение дисциплина имеет при формировании и развитии ОК и ПК

Код и наименование формируемых компетенций	Планируемые образовательные результаты обучения	
	Общие ¹	Дисциплинарные ²
ОК 01 Выбирать способы решения задач профессиональной деятельности применительно к различным контекстам	<ul style="list-style-type: none"> - владеть навыками учебно-исследовательской и проектной деятельности, навыками разрешения проблем; - способность и готовность к самостоятельному поиску методов решения практических задач, применению различных методов познания; - владеть видами деятельности по получению нового знания, его интерпретации, преобразованию и применению в различных учебных ситуациях, в том числе при создании учебных и социальных проектов; - формировать научный тип мышления, владеть научной терминологией, ключевыми понятиями и методами; - ставить и формулировать собственные задачи в образовательной деятельности и жизненных ситуациях; - выявлять причинно-следственные связи и актуализировать задачу, выдвигать гипотезу ее решения, находить аргументы для доказательства своих утверждений, задавать параметры и критерии решения; - анализировать полученные в ходе решения задачи результаты, критически оценивать их достоверность, прогнозировать изменение в новых условиях; - давать оценку новым ситуациям, оценивать приобретенный опыт; - разрабатывать план решения проблемы с учетом анализа имеющихся материальных и нематериальных ресурсов; - осуществлять целенаправленный поиск переноса средств и способов действия в профессиональную среду; - уметь переносить знания в познавательную и практическую области жизнедеятельности; 	<ul style="list-style-type: none"> - сформировать представления о возможных источниках опасности в различных ситуациях (в быту, транспорте, общественных местах, в природной среде, в социуме, в цифровой среде); - владение основными способами предупреждения опасных и экстремальных ситуаций; - знать порядок действий в экстремальных и чрезвычайных ситуациях;

	<ul style="list-style-type: none"> - уметь интегрировать знания из разных предметных областей; - выдвигать новые идеи, предлагать оригинальные подходы и решения; - ставить проблемы и задачи, допускающие альтернативные решения; 	
<p>ОК 02 Использовать современные средства поиска, анализа и интерпретации информации, и информационные технологии для выполнения задач профессиональной деятельности</p>	<ul style="list-style-type: none"> - владеть навыками получения информации из источников разных типов, самостоятельно осуществлять поиск, анализ, систематизацию и интерпретацию информации различных видов и форм представления; - создавать тексты в различных форматах с учетом назначения информации и целевой аудитории, выбирая оптимальную форму представления и визуализации; - оценивать достоверность, легитимность информации, ее соответствие правовым и морально-этическим нормам; - использовать средства информационных и коммуникационных технологий в решении когнитивных, коммуникативных и организационных задач с соблюдением требований эргономики, техники безопасности, гигиены, ресурсосбережения, правовых и этических норм, норм информационной безопасности; - владеть навыками распознавания и защиты информации, информационной безопасности личности. 	<ul style="list-style-type: none"> - проявить нетерпимость к проявлениям насилия в социальном взаимодействии; - знать о способах безопасного поведения в цифровой среде; - уметь применять их на практике; - уметь распознавать опасности в цифровой среде (в том числе криминального характера, опасности вовлечения в деструктивную деятельность) и противодействовать им;
<p>ОК 03 Планировать и реализовывать собственное профессиональное и личностное развитие, предпринимательскую деятельность в профессиональной сфере,</p>	<ul style="list-style-type: none"> - проявить интерес к различным сферам профессиональной деятельности, уметь совершать осознанный выбор будущей профессии и реализовывать собственные жизненные планы; - самостоятельно осуществлять познавательную деятельность, выявлять проблемы, ставить и формулировать собственные задачи в образовательной деятельности и жизненных ситуациях; 	<ul style="list-style-type: none"> - сформировать представления о ценности безопасного поведения для личности, общества, государства; знание правил безопасного поведения и способов их применения в собственном поведении;

¹ Указываются личностные и метапредметные результаты из ФГОС СОО (в последней редакции от 12.08.2022) в отглагольной форме, формируемые общеобразовательной дисциплиной

² Дисциплинарные (предметные) результаты указываются в соответствии с их полным перечнем во ФГОС СОО от 12.08.2022г. № 732: для базового уровня изучения, для углубленного уровня изучения

<p>использовать знания по финансовой грамотности в различных жизненных ситуациях</p>	<ul style="list-style-type: none"> - самостоятельно составлять план решения проблемы с учетом имеющихся ресурсов, собственных возможностей и предпочтений; - давать оценку новым ситуациям; - расширять рамки учебного предмета на основе личных предпочтений; - делать осознанный выбор, аргументировать его, брать ответственность за решение; - оценивать приобретенный опыт; 	<ul style="list-style-type: none"> - владеть основами медицинских знаний; владеть приемами оказания первой помощи при неотложных состояниях; знать меры профилактики инфекционных и неинфекционных заболеваний, сохранения психического здоровья; сформировать представления о здоровом образе жизни и его роли в сохранении психического и физического здоровья, негативного отношения к вредным привычкам; знать о необходимых действиях при чрезвычайных ситуациях биолого-социального характера; - сформировать представления о роли России в современном мире; угрозах военного характера; роли Вооруженных Сил Российской Федерации в обеспечении мира; знать основы обороны государства и воинской службы; прав и обязанностей гражданина в области гражданской обороны; знать действия при сигналах гражданской обороны;
--	---	--

<p>ОК 04 Эффективно взаимодействовать и работать в коллективе и команде</p>	<ul style="list-style-type: none"> - осознать ценности научной деятельности, готовность осуществлять проектную и исследовательскую деятельность индивидуально и в группе; - сформировать социальные навыки, включающие способность выстраивать отношения с другими людьми, заботиться, проявлять интерес и разрешать конфликты; 	<ul style="list-style-type: none"> - знать основы безопасного, конструктивного общения, - уметь различать опасные явления в социальном взаимодействии, в том числе криминального характера; - уметь предупреждать опасные явления и противодействовать им;
<p>ОК 06 Проявлять гражданско-патриотическую позицию, демонстрировать осознанное поведение на основе традиционных общечеловеческих ценностей, в том числе с учетом гармонизации межнациональных и межрелигиозных отношений, применять стандарты антикоррупционного поведения</p>	<ul style="list-style-type: none"> - сформировать гражданскую позицию обучающегося как активного и ответственного члена российского общества; - осознать свои конституционные права и обязанности, уважать законы и правопорядок; - готовность противостоять идеологии экстремизма, национализма, ксенофобии, дискриминации по социальным, религиозным, расовым, национальным признакам; - уметь взаимодействовать с социальными институтами в соответствии с их функциями и назначением; - готовность к служению и защите Отечества, ответственность за его судьбу; - самостоятельно формулировать и актуализировать проблему, рассматривать ее всесторонне; - устанавливать существенный признак или основания для сравнения, классификации и обобщения; - определять цели деятельности, задавать параметры и критерии их достижения; - выявлять закономерности и противоречия в рассматриваемых явлениях; - вносить коррективы в деятельность, оценивать соответствие результатов целям, оценивать риски последствий деятельности; - развивать креативное мышление при решении жизненных проблем; 	<ul style="list-style-type: none"> - сформировать представления о ценности безопасного поведения для личности, общества, государства; знание правил безопасного поведения и способов их применения в собственном поведении; - знать основы безопасного, конструктивного общения, уметь различать опасные явления в социальном взаимодействии, в том числе криминального характера; умение предупреждать опасные явления и противодействовать им; - сформировать представления об опасности и негативном влиянии на жизнь личности, общества, государства экстремизма, терроризма; знать роль государства в противодействии терроризму; уметь различать приемы вовлечения в экстремистскую и террористическую деятельность и противодействовать им; знать порядок действий при объявлении разного уровня террористической опасности; знать порядок действий при

		<p>угрозе совершения террористического акта; совершении террористического акта; проведении контртеррористической операции;</p> <ul style="list-style-type: none"> - сформировать представления о роли России в современном мире; угрозах военного характера; роли Вооруженных Сил Российской Федерации в обеспечении мира; знать основы обороны государства и воинской службы; прав и обязанностей гражданина в области гражданской обороны; знать действия при сигналах гражданской обороны; - знать основы государственной политики в области защиты населения и территорий от чрезвычайных ситуаций различного характера; знание задач и основных принципов организации Единой системы предупреждения и ликвидации последствий чрезвычайных ситуаций, прав и обязанностей гражданина в этой области; - знать основы государственной системы, российского законодательства, направленных на защиту населения от внешних и внутренних угроз; сформировать представления о роли государства, общества и личности в обеспечении безопасности
<p>ОК 07 Содействовать сохранению окружающей среды, ресурсосбережению, применять знания об изменении</p>	<ul style="list-style-type: none"> - уметь прогнозировать неблагоприятные экологические последствия предпринимаемых действий, предотвращать их; - давать оценку новым ситуациям, вносить коррективы в деятельность, оценивать соответствие результатов целям; 	<ul style="list-style-type: none"> - сформировать представления о возможных источниках опасности в

<p>климата, принципы бережливого производства, эффективно действовать в чрезвычайных ситуациях</p>	<ul style="list-style-type: none"> - владеть навыками познавательной рефлексии как осознания совершаемых действий и мыслительных процессов, их результатов и оснований; - использовать приемы рефлексии для оценки ситуации, выбора верного решения; - уметь оценивать риски и своевременно принимать решения по их снижению; 	<p>различных ситуациях (в быту, транспорте, общественных местах, в природной среде, в социуме, в цифровой среде); владеть основными способами предупреждения опасных и экстремальных ситуаций; знать порядок действий в экстремальных и чрезвычайных ситуациях;</p> <ul style="list-style-type: none"> - сформировать представления о важности соблюдения правил дорожного движения всеми участниками движения, правил безопасности на транспорте. Знать правила безопасного поведения на транспорте, уметь применять их на практике, знать о порядке действий в опасных, экстремальных и чрезвычайных ситуациях на транспорте; - знать о способах безопасного поведения в природной среде; уметь применять их на практике; знать порядок действий при чрезвычайных ситуациях природного характера; сформировать представления об экологической безопасности, ценности бережного отношения к природе, разумного природопользования; - знать основы пожарной безопасности; уметь применять их на практике для предупреждения пожаров; знать порядок действий при угрозе пожара и пожаре в быту, общественных местах, на транспорте, в природной среде; знать права и
--	--	--

		обязанности граждан в области пожарной безопасности
ОК 08 Использовать средства физической культуры для сохранения и укрепления здоровья в процессе профессиональной деятельности и поддержания необходимого уровня физической подготовленности	<ul style="list-style-type: none"> - сформировать здоровый и безопасный образ жизни, ответственного отношения к своему здоровью; - проявить активное неприятие вредных привычек и иных форм причинения вреда физическому и психическому здоровью 	<ul style="list-style-type: none"> - владеть основами медицинских знаний: владеть приемами оказания первой помощи при неотложных состояниях; знать меры профилактики инфекционных и неинфекционных заболеваний, сохранения психического здоровья; сформировать представления о здоровом образе жизни и его роли в сохранении психического и физического здоровья, негативного отношения к вредным привычкам; знать о необходимых действиях при чрезвычайных ситуациях биолого-социального характера
ПК 11.1. Осуществлять сбор, обработку и анализ информации для проектирования баз данных.	<ul style="list-style-type: none"> -освоить межпредметные понятия из различных учебных дисциплин и связывать их в целостную картину; -освоить универсальные учебные действия; -овладеть навыками работы с информацией; -создавать информационные тексты в цифровых форматах; 	<ul style="list-style-type: none"> - сформировать представления о возможных источниках опасности в профессиональной среде; - владение основными способами

	<p>-освоить самостоятельное выполнение учебной деятельности</p>	<p>предупреждения опасных ситуаций на рабочем месте; - знать порядок действий в экстремальных и чрезвычайных ситуациях; - знать о способах безопасного поведения в цифровой среде и уметь применять их на практике; - уметь распознавать опасности в цифровой среде; природной среде, в социуме, в цифровой среде); владение основными способами предупреждения опасных и экстремальных ситуаций; - знать порядок действий в экстремальных и чрезвычайных ситуациях;</p>
--	---	--

2. СТРУКТУРА И СОДЕРЖАНИЕ ОБЩЕОБРАЗОВАТЕЛЬНОЙ ДИСЦИПЛИНЫ

2.1. Объем дисциплины и виды учебной работы

Вид учебной работы	Объем в часах
Объем образовательной программы дисциплины	72
в т.ч.	
Основное содержание	60
в т. ч.:	
теоретическое обучение	22
практические занятия	38
Профессионально ориентированное содержание (содержание прикладного модуля)	10
в т. ч.:	
практические занятия	10
Промежуточная аттестация (дифференцированный зачет)	2

2.2. Тематический план и содержание дисциплины

Наименование разделов и тем	Содержание учебного материала (основное и профессионально-ориентированное), лабораторные и практические занятия, прикладной модуль (при наличии)	Объем часов	Формируемые компетенции
1	2	3	4
Основное содержание			
Раздел 1. Мир опасностей современной молодежи		12	ОК 01; ОК 02, ОК 04; ОК 07; ОК 08 ПК 11.1
Тема 1.1 В чем особенности картины опасностей современной молодежи	Содержание учебного материала	2	ОК 02; ОК 04; ОК 07 ПК 11.1
	Комбинированное занятие		
	<i>Понятие:</i> опасность — это способность явлений, процессов, объектов в системе «человек – среда обитания» в определенных условиях причинять вред людям, природной среде и материальным ресурсам; опасность как система – «объект защиты - источник опасности - негативное воздействие, опасность как процесс 1) накопления отклонений от нормального состояния или процесса; 2) инициирование негативной способности/чрезвычайного события; 3) актуализация негативных факторов; 4) локализация/прекращение действия негативных факторов; <i>предметное действие:</i> моделирование поля опасностей на примере современной молодежи; <i>правило действия :</i> чтобы выявить и описать опасности нужно определить условия, при которых элемент системы человек – среда обитания становится причиной нанесения вреда человеку <i>алгоритм</i> выявления и классификации опасностей (по происхождению, по кругам опасностей)	2	
Тема 1.2 Как выявить опасности развития	Содержание учебного материала	2	ОК 02; ОК 04; ОК 07 ПК 11.1
	Практическое занятие		

	<p><i>Понятие:</i> опасности развития - это способность явлений, процессов, объектов в системе «человек/общество – Жизнь» в определенных условиях препятствовать/нарушать закон сохранения Жизни</p> <p><i>Предметное действие:</i> целе-и ценностное полагание в ситуации конфликта в развитии между требованием сохранения Жизни и дефицитами в развитии</p> <p><i>Правило действия:</i> чтобы выявить, что является опасным фактором/препятствием на пути к прогрессу общества/самореализации человека (мечте/цели), необходимо соотнести требование закона сохранения Жизни как общественного и человеческого смысла/ нормы развития с внутренними и внешними условиями его нарушения</p> <p><i>Алгоритм</i> целе-и ценностного полагания в ситуации конфликта в развитии</p>	2	
Тема 1.3. Как выявить и описать опасности на дорогах	Содержание учебного материала	2	ОК 02; ОК 04; ОК 07 ПК 11.1
	Практическое занятие		
	<p><i>Понятие:</i> опасности на дорогах - это способность явлений, процессов, объектов в системе «человек-участник дорожного движения – среда дорожного движения» в определенных условиях причинять вред людям, среде и материальным ресурсам;</p> <p><i>Предметное действие:</i> выявлять и описывать опасности для разных участников дорожного движения (пешеход, электросамокатчик/райдер, мотоциклист);</p> <p><i>Правило действия:</i> чтобы выявить и описать опасности на дорогах нужно определить условия, при которых элемент системы «человек-участник дорожного движения – среда дорожного движения» становится причиной нанесения вреда человеку;</p> <p><i>Алгоритм</i> выявления и описания опасностей на дорогах</p>	2	ПК 11.1
Тема 1.4. Как выявить и описать опасности в ситуации пожара в общественном месте	Содержание учебного материала	2	ОК 04; ОК 07
	Практическое занятие		
	<p><i>Понятие:</i> опасность пожара в общественном месте – это способность явлений, процессов горения, горючих материалов и объектов причинять вред людям и материальным ресурсам;</p> <p><i>Предметное действие:</i> выявлять и описывать опасности в ситуации пожара в общественном месте</p>	2	

	<i>Правило действия:</i> чтобы выявить и описать опасности пожара нужно определить условия пожара, при которых элемент системы «человек – общественное место» становится причиной нанесения вреда человеку <i>Алгоритм</i> выявления и описание опасностей в ситуации пожара в общественном месте (на примере торгового центра, кинотеатра, клуба)		
Тема 1.5 Как выявить и описать опасности в ситуации захвата заложников в общественном месте (ЧС)	Содержание учебного материала	2	ОК 04; ОК 07; ПК 11.1
	Практическое занятие <i>Понятие:</i> опасности ситуации захвата заложников в общественном месте <i>предметное действие:</i> выявить и описать опасности в ситуации захвата заложников в общественном месте <i>правило действия:</i> чтобы выявить и описать опасности нужно определить условия, при которых заложнику может быть нанесен вред <i>алгоритм</i> выявления и описания опасностей в ситуации захвата заложников террористами, стрельбе в общественных местах (колледже, публичном мероприятии)	2	
Тема 1.6 По выбору студентов	Содержание учебного материала	2	ОК 1; ОК 02; ОК 04; ОК 07; ПК 11.1
	Комбинированное занятие <i>Понятие:</i> опасности <i>Предметное действие:</i> выявлять и описывать опасности в окружающей среде для предупреждения и защиты от них, в том числе в чрезвычайных ситуациях; <i>Правило действия:</i> <i>Алгоритм</i>	2	
Раздел 2 Методы оценки риска		12	ОК 02; ОК 04; ОК 07; ОК 08 ПК 11.1
Тема 2.1 Как измерять опасности	Содержание учебного материала	2	ОК 02; ОК 04; ОК 07;
	Комбинированное занятие <i>Понятие:</i> риск – это количественная мера опасности, сочетание 1) вероятности (или частоты) нанесения ущерба и 2) тяжести этого ущерба для объекта защиты; - приемлемый риск - уровень опасности, который на данном этапе социально-экономического и научно-технического развития общество считает допустимым	2	

	<p><i>Предметное действие:</i> определение вероятности осуществления риска и масштаба последствий воздействия вредных и опасных факторов среды для разработки/выбора мер по профилактике и защите</p> <p><i>Правило действия:</i> чтобы оценить риск, нужно рассчитать вероятность наступления негативного события и определить тяжесть его последствий</p> <p><i>Алгоритм</i> расчета риска по формуле</p>		
Тема 2.2. Как оценить риски на дорогах	Содержание учебного материала	2	ОК 04; ОК 07; ПК 11.1
	<p>Практическое занятие</p> <p><i>Понятие:</i> риски на дорогах - количественная мера опасности для участника дорожного движения, сочетающая риск 1) вероятности (или частоты) негативного события/ДТП и 2) тяжести его ущерба жизни и здоровью;</p> <p><i>Предметное действие:</i> определение вероятности осуществления риска (по формуле) и масштаба последствий воздействия опасных факторов дорожного движения в отношении различных его участников для разработки/выбора мер по профилактике и защите</p> <p><i>Правило действия:</i> чтобы оценить риск негативного события/ДТП для участника дорожного движения, нужно рассчитать вероятность наступления негативного события и определить тяжесть его последствий для участника дорожного движения</p> <p><i>Алгоритм оценки</i> риска для разных участников дорожного движения (пешеход, электросамокатчик/райдер, мотоциклист)</p>	2	
Тема 2.3 Как оценить риски в ситуации пожара в общественном месте (ЧС)	Содержание учебного материала	2	ОК 02; ОК 04; ОК 07; ПК 11.1
	<p>Практическое занятие</p> <p><i>Понятие:</i> риски в ситуации пожара в общественном месте - количественная мера опасности для посетителя, сочетающая риск 1) вероятности (или частоты) пожара и 2) тяжести его ущерба жизни и здоровью от опасных факторов пожара (ожоги, отравление угарным газом, гибель)</p> <p><i>Предметное действие:</i> определение вероятности осуществления риска пожара в общественном месте (по формуле) и масштаба последствий воздействия опасных факторов пожара на посетителей для разработки/выбора мер по профилактике и защите</p>	2	

	<i>Правило действия:</i> чтобы оценить риск негативного события - пожара в общественном месте, нужно рассчитать вероятность его наступления (по формуле) и определить тяжесть его последствий для посетителей <i>Алгоритм</i> оценки рисков опасных факторов пожара в общественном месте (торговом центре, клубе, интернате для престарелых)		
Тема 2.4. Как оценить риск реализации ситуации захвата заложников/стрельбы в общественном месте (ЧС)	Содержание учебного материала	2	ОК 02; ОК 04; ОК 07; ПК 11.1
	Практическое занятие		
	<i>Понятие:</i> риск захвата заложников в общественном месте - количественная мера опасности для посетителя, сочетающая риск 1) вероятности (или частоты) захвата заложников/стрельбы и 2) тяжести его ущерба жизни и здоровью (травмы, в т.ч. психологическая, ранения, гибель) <i>Предметное действие:</i> определение вероятности осуществления риска (по формуле) и масштаба/тяжести последствий воздействия опасных факторов захвата заложников/стрельбы в общественном месте для разработки/выбора мер по профилактике и защите посетителей <i>Правило действия:</i> чтобы оценить риск захвата заложников/стрельбы в общественном месте, нужно рассчитать вероятность наступления негативного события и определить тяжесть его последствий для посетителей <i>алгоритм</i> оценки рисков в ситуации захвата заложников/стрельбы в общественном месте	2	
Тема 2.5 Как оценить риски для здоровья в подростковом возрасте	Содержание учебного материала	2	ОК 02; ОК 04; ОК 07; ОК 08
	Практическое занятие		
	<i>Понятие:</i> риски для здоровья – количественная мера опасности заболеваний (в т.ч. смертельно опасных, инфекционных, нервно-психологических) и смерти от других факторов, сочетающая риск 1) вероятности (или частоты) негативного события и 2) тяжести его ущерба жизни и здоровью (заболевания, травмы, гибель)	2	

	<p><i>Предметное действие:</i> определение вероятности осуществления опасных и вредных факторов риска для жизни и здоровья подростков (по формуле) и тяжести последствий их воздействия для разработки/выбора мер по профилактике и защите</p> <p><i>Правило действия:</i> чтобы оценить риск опасных и вредных факторов для жизни и здоровья в подростковом возрасте, нужно рассчитать вероятность наступления негативного события и определить тяжесть его последствий</p> <p><i>Алгоритм</i> оценки рисков для жизни и здоровья подростков</p>		
Тема 2.6 Как оценить риск реализации ситуации, актуальной для обучающихся	Содержание учебного материала	2	ОК 02; ОК 04; ОК 07
	Комбинированное занятие		
	<p><i>Понятие:</i> риск в...</p> <p><i>Предметное действие:</i> определение вероятности осуществления риска и масштаба последствий воздействия вредных и опасных факторов среды для разработки/выбора мер по профилактике и защите</p> <p><i>Правило действия:</i></p> <p><i>Алгоритм</i></p>	2	
Раздел 3. Защита населения и территорий от чрезвычайных ситуаций		12	ОК 02; ОК 03; ОК 04; ОК 07; ОК 08
Тема 3.1 Понятие о защите от опасности	Содержание учебного материала	2	ОК 02; ОК 04; ОК 07 ПК 11.1
	Комбинированное занятие		
	<p><i>Понятие:</i> Защита от опасностей – это способы и методы снижения уровня и продолжительности действия опасностей на человека (природу).</p> <p><i>Правило:</i> чтобы защитить объект от опасностей, необходимо снизить негативное влияние источников опасности (сокращением значения риска и размеров опасных зон), его выведением из опасной зоны; применением экибиозащитной техники и средств индивидуальной защиты</p> <p><i>Предметное действие:</i> выбор мер (способы, методы, средства, модели поведения) для защиты от опасностей окружающей среды, в том числе в чрезвычайной ситуации</p> <p><i>Правило действия:</i> чтобы выбрать меры для защиты объекта от опасностей окружающей среды, в том числе в чрезвычайной ситуации, необходимо</p>	2	

	<p>подобрать согласно нормативным требованиям оптимальные/доступность+функциональность/ средства индивидуальной защиты, модели безопасного поведения, обозначить пути выхода из опасной зоны, сформулировать правила поведения/техники безопасности</p> <p><i>Алгоритм</i> выбора способа защиты на основе нормативных документов</p>		
<p>Тема 3.2 Как снизить риски для здоровья.</p> <p>Профилактика заболеваний. Здоровый образ жизни.</p>	Содержание учебного материала	2	ОК 3; ОК 04; ОК 08 ПК 11.1
	<p>Практическое занятие</p> <p><i>Понятие:</i> защита жизни и здоровья - способы и методы снижения уровня действия вредных и опасных факторов для физического и психического здоровья</p> <p><i>Предметное действие:</i> выбор мер (способов, методов, средств, образа жизни) для защиты жизни и здоровья от опасностей окружающей среды</p> <p><i>Правило действия:</i> чтобы выбрать меры снижения уровня действия вредных и опасных факторов для здоровья от опасностей окружающей, необходимо подобрать согласно гигиеническим нормам/требованиям оптимальные средства профилактики заболевания, модели безопасного поведения, в т.ч. в пандемию</p> <p><i>Алгоритм</i> выбора способа профилактики типичных/смертельно опасных для подростков заболеваний (инфекционных, психологических)</p>	2	
<p>Тема 3.3 Как защититься от опасностей на дорогах</p>	Содержание учебного материала	2	ОК 04; ОК 07
	<p>Практическое занятие</p> <p><i>Понятие:</i> защита жизни и здоровья участников дорожного движения - способы и методы снижения уровня действия опасных факторов дорожного движения</p> <p><i>Предметное действие:</i> выбор мер (средств индивидуальной защиты, правил, моделей поведения) для защиты жизни и здоровья участников дорожного движения</p> <p><i>Правило действия:</i> чтобы выбрать меры защиты жизни и здоровья участников дорожного движения, необходимо подобрать средства индивидуальной защиты, правила и модели поведения на основе ПДД и иных нормативных документов</p> <p><i>Алгоритм</i> выбора мер защиты жизни и здоровья участников дорожного движения (на выбор)</p>	2	

Тема 3.4. Как безопасно вести себя в ситуации пожара в общественном месте	Содержание учебного материала	2	ОК 04; ОК 07
	Практическое занятие <i>Понятие:</i> защита жизни и здоровья в условиях пожара - способы и методы снижения уровня действия опасных факторов пожара за счет выведения объекта защиты из опасной зоны, применения средств пожаротушения и индивидуальной защиты <i>Предметное действие:</i> выбор мер (средств пожаротушения, индивидуальной защиты, правил, моделей поведения) для защиты жизни и здоровья в условиях пожара в общественном месте <i>Правило действия:</i> чтобы выбрать меры защиты жизни и здоровья в условиях пожара, необходимо подобрать доступные средства пожаротушения индивидуальной защиты и модель поведения адекватно ситуации пожара <i>Алгоритм</i> выбора мер защиты жизни и здоровья при пожаре (в своем жилище, в колледже, в торговом центре, на рабочем месте) в разных условиях (задымления, активного огня, затруднений эвакуации)	2	
Тема 3.5 Как безопасно вести себя в ситуации захвата заложников в общественном месте (ЧС)	Содержание учебного материала	2	ОК 04; ОК 07
	Практическое занятие <i>Понятие:</i> защита жизни и здоровья в ситуации захвата заложников в общественном месте - способы и методы снижения уровня действия опасных факторов теракта за счет выведения объекта защиты из опасной зоны, применения моделей безопасного поведения, включая способы психологической защиты <i>Предметное действие:</i> выбор мер (средств индивидуальной защиты, правил, моделей поведения) для защиты жизни и здоровья в ситуации захвата заложников/стрельбы в общественном месте <i>Правило действия:</i> чтобы выбрать меры защиты жизни и здоровья в ситуации захвата заложников в общественном месте, необходимо подобрать способы и методы снижения уровня действия опасных факторов теракта/стрельбы за счет выведения объекта защиты из опасной зоны, применения моделей безопасного поведения <i>Алгоритм</i>	2	
Тема 3.6 Как снизить риск наступления ситуации,	Содержание учебного материала	2	ОК 02; ОК 04; ОК 07;
	Комбинированное занятие		

актуальной для обучающихся	<p><i>Понятие:</i> защита жизни и здоровья в ситуации</p> <p><i>Предметное действие:</i> выбор мер (способы, методы, средства, модели поведения) для защиты от опасностей окружающей среды, в том числе в чрезвычайной ситуации</p> <p><i>Правило действия:</i></p> <p><i>Алгоритм</i></p>	2	
Раздел 4 Основы военной службы		12	ОК 01; ОК 02; ОК 03; ОК 04; ОК 06; ОК 08
Тема 4.1. История создания Вооруженных Сил России	Содержание учебного материала	2	ОК 06; ОК 08
	Комбинированное занятие		
	<i>Понятие</i> о Вооруженных Сил России, обеспечении безопасности нашей страны. Предназначение Вооруженных Сил РФ. Реформирование Армии и Флота.	2	
Тема 4.2 Основные понятия о воинской обязанности	Содержание учебного материала	2	ОК 03; ОК 06; ОК 08
	Комбинированное занятие		
	<i>Понятие</i> о воинском учете, обязательной подготовке к военной службе, призыве на военную службу, прохождении военной службы по призыву, пребывании в запасе, призыве на военные сборы и прохождении военных сборов в период пребывания в запасе, а также воинская обязанность в период военного времени, военного положения и в период мобилизации.	2	
Тема 4.3 Основные понятия о психологической совместимости членов воинского коллектива (экипажа, боевого расчета). Тренинг бесконфликтного общения и саморегуляции	Содержание учебного материала	2	ОК 04; ОК 06; ОК 08
	Практическое занятие		
	<i>Понятие</i> о психологических основах взаимодействия военнослужащих в коллективе, совместной жизнедеятельности военнослужащих. Понятие конфликта и его влияние на уровень боеспособности и боеготовности отделения, экипажа, расчета. Понятие о способах бесконфликтного общения в условиях военной службы.	2	
Тема 4.4 Как стать офицером РА. Основные виды военных	Содержание учебного материала	2	ОК 1; ОК 2; ОК 06; ОК 08
	Комбинированное занятие		

образовательных учреждений профессионального образования	<i>Понятие</i> об офицерском составе, порядке поступления и обучения в военных образовательных учреждениях, требованиях, предъявляемых к подготовке офицеров. Кодексе чести Российского офицера, требованиях общества, предъявляемых к офицеру.	2	
Тема 4.5 Строевая подготовка	Содержание учебного материала	2	ОК 04; ОК 06; ОК 08
	Практическое занятие		
	<i>Понятия</i> об одиночной строевой подготовке и слаживания подразделений. <i>Правила и алгоритмы предметных действий:</i> Строевой стойки. Выполнение команд «Становись, Равняйся, Смирно, Вольно, Заправиться». Повороты на месте. Перестроение из одношереножного строя в двухшереножный строй и обратно. Движение строевым шагом. Повороты в движении. Прохождение в составе подразделения торжественным маршем и в составе подразделения с песней. Приветствие в движении.	2	
Тема 4.6 Огневая подготовка. Порядок неполной сборки и разборки ММГ АК-74	Содержание учебного материала	2	ОК 04; ОК 06; ОК 08
	Практическое занятие		
	<i>Понятие</i> о назначении и боевых свойствах оружия, его устройстве, мерах безопасности при обращении с оружием и патронами, о неполной и полной разборке автомата, назначении частей, узлов и механизмов автомата. <i>Правило и алгоритмы предметных действий:</i> неполной разборки, сборки автомата <i>Правила и приемы</i> стрельбы, способов поиска целей и управления огнем, действиях по командам руководителя стрельб.	2	
Раздел 5 Основы медицинских знаний		12	ОК 02; ОК 04; ОК 07; ОК 08 ПК 11.1
Тема 5.1. Помощь при состояниях вызванных нарушением сознания	Содержание учебного материала	2	ОК 02; ОК 04; ОК 7
	Комбинированное занятие		
	<i>Понятие</i> об эпилепсии, инсульте, обмороке, инфаркте, диабете, токсикологическом опьянении. <i>Правила и алгоритмы</i> поведения и оказания первой помощи при этих состояниях.	2	
Тема 5.2. Первая помощь при неотложных	Содержание учебного материала	2	ОК 04; ОК 07
	Практическое занятие		

состояниях: закон и порядок оказания	<i>Понятие</i> о неотложных состояниях в УК РФ Статья 124, Статья 125, <i>Правила</i> проведения диагностики и помощи в неотложных состояниях <i>Алгоритм</i> Оказание первой помощи при остановке сердца, искусственная вентиляция легких	2	
Тема 5.3. Алгоритм помощи пострадавшим при ДТП и ЧС	Содержание учебного материала	2	ОК 02; ОК 04; ОК 07;
	Практическое занятие <i>Понятие</i> об ДТП и ЧС на транспорте. <i>Правила</i> помощи при травмах рук, ног, головы, при переломах, вывихах, ушибах и т.д. <i>Алгоритмы</i> оказания первой помощи при травмах, ранениях, переломах. Отработка моделей поведения при ЧС на транспорте	2	
Тема 5.4. Алгоритм помощи при кровотечениях и ранениях	Содержание учебного материала	2	ОК 04; ОК 07
	Практическое занятие <i>Понятие</i> о видах кровотечений, средствах обеззараживания и дезинфекции. <i>Правило</i> остановки кровотечений способом наложение жгута и закрутки. <i>Алгоритмы</i> оказания первой помощи при кровотечениях	2	
Тема 5.5. Оказание помощи подручными средствами в природных условиях	Содержание учебного материала	2	ОК 04; ОК 07
	Практическое занятие <i>Понятие</i> об экстремальных ситуациях в природных условиях. <i>Способы</i> и особенности фиксации конечностей. Способы транспортировки пострадавших. Способы согревания на открытой местности, Вынужденное автономное существование. <i>Правило</i> добычи: воды, пищи, огня. Временное жилище.	2	
Тема 5.6. Помощь при воздействии температур на организм человека. Способы самоспасения.	Содержание учебного материала	2	ОК 04; ОК 07; ОК 08
	Комбинированное занятие <i>Понятие</i> об ожогах и их видах (термические, химические, кислотные, щелочные). <i>Правило</i> алгоритм помощи при ожогах различных видов. <i>Способы</i> самоспасения. Первая помощь пострадавшему на производстве. <i>Алгоритм</i> поведения при ЧС.	2	

*Профессионально ориентированное содержание (содержание прикладного модуля)			
Прикладной модуль: Раздел 1. Тема. Как выявить и описать опасности на рабочем месте	Содержание	2	ОК 1; ОК 02; ОК 04; ОК 07; ПК 11.1,
	Практическое занятие Экскурсия, фронтальное. Классификация опасностей: по видам профессиональной деятельности, по причинам возникновения на рабочем месте, по опасным событиям вследствие воздействия опасностей. Источники опасностей и вредностей, факторы риска, условия возникновения и развития нежелательных событий. Порядок проведения идентификации опасностей на рабочем месте		
	Перечень примерных тем проектов/исследований: «Анализ связи вредных факторов на конкретном рабочем месте и заболеваний строителей» «Анализ источников опасностей на разных технологических этапах строительно-монтажных работ» «Анализ картины опасностей современной молодежи» «Создание презентации/видеоролика об историях травматизма/развития профессиональных заболеваний строителей»		
Прикладной модуль: Раздел 2. Тема. Оценка рисков на рабочем месте	Содержание	2	ОК 1; ОК 02; ОК 04; ОК 07; ПК11.1, 11.2
	Практическое занятие Возможные последствия опасностей по степени тяжести: гибель, травма, профессиональное заболевание. Статистические данные по несчастным случаям на производстве. Определение вероятности наступления опасностей.		
	Перечень примерных тем проектов/исследований «Сравнительный анализ рисков в работе строителя в XIX, XX и XXI веках» «Оценить риск профессиональных заболеваний»		
Прикладной модуль: Раздел 3.	Содержание	2	ОК 1; ОК 02; ОК 04; ОК 07; ПК 11.1

Тема. Определение методов защиты от опасностей на рабочем месте	Практическое занятие Основные причины травматизма и профессиональных заболеваний: технические, организационные, санитарно-гигиенические, психофизиологические. Методы уменьшения опасностей на рабочем месте, выбор средств индивидуальной и коллективной защиты. Типовые отраслевые нормы выдачи средств индивидуальной защиты		
	Перечень примерных тем проектов/исследований: «Обзорная статья об индивидуальных средствах защиты на стройплощадке» (средства по выбору) «Сравнительный анализ безопасности строительства в России и стране в Европе (на выбор)» «Создание видеоролика с обзором ассортимента индивидуальных средств защиты на стройплощадке на интернет-сайтах» «Разработка безопасной “бытовки” для строителей»		
Прикладной модуль: Раздел 4. Тема. Знакомство с повседневным бытом военнослужащих.	Содержание	2	ОК 02; ОК 04; ОК 06; ПК 11.1,
	Практическое занятие Тематическая экскурсия с показом учебных классов, казармы, специальной военной техники, посещение музея части.		
	Примерные темы проектов/исследований Составление статьи-отчета об экскурсии в ВЧ (по плану); Статья-отчёт об экскурсии в музей воинской славы (по плану); «Разработка моего распорядка дня на военных сборах в ВЧ»; «Сравнительный анализ должностных инструкций/компетенций для специалиста гражданского-строительства и военного строительства»		
Прикладной модуль: Раздел 5. Тема. Методы оказания первой помощи гражданам при ЧС и автомобильных катастрофах	Содержание	2	ОК 02; ОК 04; ОК 06; ОК 07; ПК 11.1
	Практическое занятие Тематическая экскурсия в Центр медицины и катастроф. С применением практических навыков по отработке неотложных состояний на тренажере для реанимационных действий. Выявление причин травмирования на производстве, в транспорте и в общественных местах. Самостоятельный выбор методов и средств помощи пострадавшим в ДТП, на производстве.		

	<p>примерные темы проектов/исследований:</p> <ol style="list-style-type: none"> 1. Проанализировать инструкции по технике безопасности на сварочном производстве с целью выявления видов травмирования. 2. Проанализировать <u>законы</u> и иные нормативные правовые акты, содержащие государственные нормативные требования по охране труда, распространяющиеся на вид деятельности для специальности 3. Составить/ разработать перечень средств для оказания первой помощи при травмировании в ходе строительно-монтажных работ 4. Разработать обучающую презентацию по правилам безопасного поведения при пожарах на складе стройматериалов 5. Разработать алгоритмы оказания помощи в офисе при неотложном состоянии (потере сознания, инсульте). 		
Промежуточная аттестация по дисциплине (дифференцированный зачёт)		2	
Всего:		72	

3. УСЛОВИЯ РЕАЛИЗАЦИИ ПРОГРАММЫ ОБЩЕОБРАЗОВАТЕЛЬНОЙ ДИСЦИПЛИНЫ

3.1. Для реализации программы дисциплины должны быть предусмотрены следующие специальные помещения: реализация программы дисциплины требует наличия учебного кабинета основ безопасности жизнедеятельности.

Эффективность преподавания курса ОБЖ зависит от наличия соответствующего материально-технического оснащения. Это объясняется особенностями курса, в первую очередь его многопрофильностью и практической направленностью.

Оборудование учебного кабинета:

- наглядные пособия (комплекты учебных таблиц, стендов, схем, плакатов, портретов выдающихся ученых в области обеспечения безопасной жизнедеятельности населения и др.);
- тренажеры для отработки навыков оказания сердечно-легочной и мозговой реанимации с индикацией правильности выполнения действий на экране компьютера и пульте контроля управления — роботы-тренажеры типа «Гоша», «Максим» и др.;
- тренажер - манекен взрослого для отработки приемов удаления инородного тела из верхних дыхательных путей;
- имитаторы ранений и поражений;
- образцы средств первой медицинской помощи: индивидуальный перевязочный пакет ИПП-1; жгут кровоостанавливающий; аптечка индивидуальная АИ-2; комплект противоожоговый; индивидуальный противохимический пакет ИПП-11; сумка санитарная; носилки плащевые;
- образцы средств индивидуальной защиты (СИЗ): противогаз ГП-7, респиратор Р-2, защитный костюм Л-1, общевойсковой защитный костюм и оборудования: общевойсковой прибор химической разведки, компас-азимут; дозиметр бытовой (индикатор радиоактивности);
- макеты: встроенного убежища, быстровозводимого убежища, противорадиационного укрытия, а также макеты местности, зданий и муляжи;
- образцы средств пожаротушения (СП);
- макет автомата Калашникова;
- электронный стрелковый тренажер

Технические средства обучения:

- персональный компьютер с лицензионным программным обеспечением;
- мультимедийный проектор;
- интерактивная доска
- Выход в локальную сеть.

3.2. Информационное обеспечение обучения

Перечень рекомендуемых учебных изданий, Интернет-ресурсов, дополнительной литературы:

3.2.1. Основные печатные издания

1. Косолапова Н.В., Прокопенко Н.А. Основы безопасности жизнедеятельности: учебник для студентов профессиональных образовательных организаций, осваивающих профессии и специальности СПО. – М., 2021. – 368 с.
2. Смирнов А.Т., Хренников Б.О. Основы безопасности жизнедеятельности: учебник 10-11 класс. – М.: Издательство «Просвещение», 2021. – 253 с.

3.2.2. Электронные издания

1. <http://www.mvd.ru> сайт МВД РФ
2. <http://www.mil.ru> сайт Министерство обороны Российской Федерации
3. <http://www.fsb.ru> сайт ФСБ РФ
4. <http://www.mchs.gov.ru> Министерство Российской Федерации по делам гражданской обороны, чрезвычайным ситуациям и ликвидации последствий стихийных бедствий (МЧС России)
5. <http://www.minzdrav.gov.ru> Министерство здравоохранения Российской Федерации
6. <http://www.rostrud.gov.ru> Федеральная служба по труду и занятости (Роструд)
7. <http://www.gospotrebnadzor.ru> Федеральная служба по надзору в сфере защиты прав потребителей и благополучия человека (Роспотребнадзор)
8. <http://anty-crim.boxmail.biz> Искусство выживания
9. <http://www.hsea.ru> Первая медицинская помощь
10. <http://www.meduhod.ru> Портал детской безопасности
11. <http://www.spas-extreme.ru> Россия без наркотиков
12. <http://www.obzh.info> информационный веб-сайт (обучение и воспитание основам безопасности жизнедеятельности).
13. <http://www.school-obz.org/> Информационно-методическое издание по основам безопасности жизнедеятельности
14. <http://kombat.com.ua/stat.html> Статьи по выживанию в различных экстремальных условиях
15. <http://www.novgorod.fio.ru/projects/Project1132/index.htm> Автономное существование в природе – детям
16. <http://www.consultant.ru> Справочная правовая система «Консультант Плюс»
17. <http://www.garant.ru> Справочная правовая система «Гарант»
18. <http://www.safety.ru> ОАО НТЦ «Промышленная безопасность».
19. <http://www.mspbsng.org> Межгосударственный совет по промышленной безопасности

20. <http://www.ilo.org> Международная организация труда (МОТ)
21. <http://www.edu.ru> Федеральный портал «Российское образование»
22. <http://ru.wikipedia.org> Энциклопедия Википедия

3.2.3. Дополнительные источники

1. Алексеев С.В., Данченко С.П., Костецкая Г.А., Ладнов С.Н. Основы безопасности жизнедеятельности. 10-11 классы: базовый уровень. – М.: Издательский центр ВЕНТАНА-ГРАФ, 2021. – 414 с.
2. Ким С.В., Горский В. А. Основы безопасности жизнедеятельности. 10-11 классы: базовый уровень. – М.: Издательский центр ВЕНТАНА-ГРАФ, 2022. – 400 с.
3. Латчук В.Н., Марков В.В., Миронов С.К. и др. Основы безопасности жизнедеятельности. 10 класс. Базовый уровень. – М.: ДРОФА, 2020. – 256 с.
4. Фролов М.П., Шолох В.П., Юрьева М.В., Мишин Б.И. Основы безопасности жизнедеятельности (базовый уровень). 10 класс / Под ред. Воробьева Ю.Л. – М.: АСТ. 2019. – 268 с.
5. Алексеев С.В., Данченко С.П., Костецкая Г.А., Ладнов С.Н. Основы безопасности жизнедеятельности. 10-11 классы: базовый уровень. – М.: Издательский центр ВЕНТАНА-ГРАФ, 2021. – 416 с.
6. Смирнов А.Т., Хренников Б.О. Основы безопасности жизнедеятельности. Основы медицинских знаний и здорового образа жизни (базовый уровень). 10-11 классы. / Под ред. Смирнова А.Т. – М.: Издательство «Просвещение», 2019 – 272 с.
7. Безопасность жизнедеятельности. Практикум [Электронный ресурс]: учебное пособие / [В. А. Бондаренко [и др.]. – Москва: РИОР: ИНФРА-М, 2019. – 150 с. <https://new.znaniium.com/catalog/product/995045>
8. Обеспечение безопасности при чрезвычайных ситуациях [Электронный ресурс]: учебник для использования в учебном процессе образовательных учреждений, реализующих программы СПО / [В. А. Бондаренко [и др.]. – 2-е изд. – Москва: РИОР: ИНФРА-М, 2019. – 224 с. <https://new.znaniium.com/catalog/product/972438>
9. Мурашова К., Кривец Н. Игра-тренажер «Экзамен для подростков». – М.: Дискурс, 2020. – 160 с.
10. Кагермазова Л.Ц. Возрастная психология [Электронный ресурс]: учебное пособие
11. Барышков В.П., Гунибский М.Ш., Рыбаков О.Ю. Конфликтология: учебное пособие для специалистов. – М.: Проспект, 2021. – 336 с.
12. Бочарова, Н. И. Педагогика дополнительного образования. Обучение выживанию: учебное пособие для среднего профессионального образования / Н. И. Бочарова, Е. А. Бочаров. – 2-е изд., перераб. и доп. – Москва: Издательство Юрайт, 2020. – 174 с. – (Профессиональное образование). – ISBN 978-5-534-08521-1. – Текст: электронный // ЭБС Юрайт [сайт]. — URL: <https://urait.ru/bcode/454510>

13. Долгов, В. С. Основы безопасности жизнедеятельности: учебник / В. С. Долгов. – Санкт-Петербург: Лань, 2020. – 188 с. – ISBN 978-5-8114-3928-7. – Текст: электронный // Лань: электронно-библиотечная система. – URL: <https://e.lanbook.com/book/133903>
14. Охрана труда: учебно-методическое пособие / Т. С. Иванова, Е. Ю. Гузенко, Ю. Л. Курганский [и др.]. - Волгоград: ФГБОУ ВО Волгоградский ГАУ, 2019. - 88 с. - Текст: электронный. - URL: <https://znanium.com/catalog/product/1087921> (дата обращения: 11.07.2021). – Режим доступа: по подписке.
15. Экстренная допсихологическая помощь: практическое пособие
Оказание первой помощи пострадавшим: памятка ГУМЧС России

Программное обеспечение

1. Операционная система Microsoft Windows 10
2. Пакет программ Microsoft Office Professional Plus
3. 7-zip GNU Lesser General Public License (свободное программное обеспечение, не ограничено, бессрочно);
4. Интернет браузер Google Chrome (бесплатное программное обеспечение, не ограничено, бессрочно);
5. K-Lite Codec Pack – универсальный набор кодеков (кодировщиков-декодировщиков) и утилит для просмотра и обработки аудио- и видеофайлов (бесплатное программное обеспечение, не ограничено, бессрочно);
6. WinDjView – программа для просмотра файлов в формате DJV и DjVu (свободное программное обеспечение, не ограничено, бессрочно);
Foxit Reader – прикладное программное обеспечение для просмотра электронных документов в стандарте PDF (бесплатное программное обеспечение, не ограничено, бессрочно).

4. КОНТРОЛЬ И ОЦЕНКА РЕЗУЛЬТАТОВ ОСВОЕНИЯ ОБЩЕОБРАЗОВАТЕЛЬНОЙ ДИСЦИПЛИНЫ

Контроль и оценка раскрываются через дисциплинарные результаты, усвоенные знания и приобретенные студентами умения, направленные на формирование общих и профессиональных компетенций.

Общая/профессиональная компетенция	Раздел/Тема	Тип оценочных мероприятий
ОК.01 Выбирать способы решения задач профессиональной деятельности применительно к различным контекстам	Р 1, Темы:1.6; Р 4, Темы:4.4; Р 1 П-о/с ³ , Р 2 П-о/с, Р 3 П-о/с	- Кейс-задание; - Старт-задание;
ОК 02 Использовать современные средства поиска, анализа и интерпретации информации, и информационные технологии для выполнения задач профессиональной деятельности	Р 1, Темы:1.1,1.2,1.3,1.4,1.5,1.6 Р 2, Темы:2.1,2.2,2.3,2.4,2.5,2.6; Р 3, Темы:3.1,3.2,3.4,3.5,3.6; Р 5, Темы:5.1,5.2,5.3,5.4,5.5,5.6; Р 1 П-о/с, Р 2 П-о/с, Р 3 П-о/с, Р4 П-о/с, Р 5П-о/с	- Задание исследование; - Задание-эксперимент; - Фронтальный опрос; - Графический диктант; - Защита алгоритма оказания первой помощи;
ОК.03 Планировать и реализовывать собственное профессиональное и личностное развитие, предпринимательскую деятельность в профессиональной сфере, использовать знания по финансовой грамотности в различных жизненных ситуациях	Р 3, Темы: 3.2; Р 4, Темы: 4.2;	- Защита презентаций; - Тестирование; - Тест-задание; - Защита работ прикладного модуля

³ Практико-ориентированное содержание

<p>ОК 04 Эффективно взаимодействовать и работать в коллективе и команде</p>	<p>Р 1, Темы:1.1,1.2,1.3,1.4,1.5,1.6 Р 2, Темы:2.1,2.2,2.3,2.4,2.5,2.6; Р 3, Темы:3.1,3.2,3.3, 3.4,3.5,3.6; Р 4, Темы:4.1,4.2,4.3,4.4,5.5,4.6, 4.7 Р 5, Темы:5.1,5.2,5.3,5.4,5.5,5.6; Р 1 П-о/с, Р 2 П-о/с, Р 3 П-о/с, Р4 П-о/с, Р 5П-о/с</p>	
<p>ОК 06 Проявлять гражданско-патриотическую позицию, демонстрировать осознанное поведение на основе традиционных общечеловеческих ценностей, в том числе с учетом гармонизации межнациональных и межрелигиозных отношений, применять стандарты антикоррупционного поведения</p>	<p>Р 1, Темы:1.1,1.3,1.4,1.5,1.6 Р 2, Темы:2.1,2.2,2.3,2.4,2.5; Р 3, Темы:3.1,3.2,3.3, 3.4,3.5,3.6; Р 4, Темы:4.1,4.2,4.3,4.4,5.5,4.6, 4.7 Р 5, Темы:5.1,5.2,5.3,5.4,5.5; Р 1 П-о/с, Р 2 П-о/с, Р 3 П-о/с, Р4 П-о/с, Р 5П-о/с</p>	
<p>ОК 07 Содействовать сохранению окружающей среды, ресурсосбережению, применять знания об изменении климата, принципы бережливого производства, эффективно действовать в чрезвычайных ситуациях</p>	<p>Р 1, Темы:1.1,1.2,1.3,1.4,1.5,1.6 Р 2, Темы:2.1,2.2,2.3,2.4,2.5; Р 3, Темы:3.1,3.2,3.3, 3.4,3.5,3.6; Р 1 П-о/с, Р 2 П-о/с, Р 3 П-о/с, Р4 П-о/с, Р 5П-о/с</p>	
<p>ОК 08 Использовать средства физической культуры для сохранения и укрепления здоровья в</p>	<p>Р 1, Темы:1.1; Р 2, Темы:2.1,2.2,2.3,2.4,2.5; Р 3, Темы:3.1,3.3, 3.4,3.5,3.6;</p>	

<p>процессе профессиональной деятельности и поддержания необходимого уровня физической подготовленности</p>	<p>Р 4, Темы:4.1,4.2,4.3,4.4,5.5,4.6, 4.7</p> <p>Р 5, Темы:5.3,5.4,5.5,5.6;</p> <p>Р 1 П-о/с, Р 2 П-о/с, Р 3 П-о/с, Р4 П-о/с, Р 5П-о/с</p>
<p>ПК 6.4. Оценивать качество и надежность функционирования информационной системы в соответствии с критериями технического задания.</p>	<p>Р 1, 2, 3</p>
<p>ПК 7.5. Проводить аудит систем безопасности баз данных и серверов с использованием регламентов по защите информации.</p>	<p>Р 1, 2, 3</p>
<p>ПК 9.8. Осуществлять аудит безопасности веб-приложения в соответствии с регламентами по безопасности.</p>	<p>Р 1, 2</p>
<p>ПК 10.1. Обработать статический и динамический информационный контент</p>	<p>Р 2,3,4, 5</p>
<p>ПК 11.1. Осуществлять сбор, обработку и анализ информации для</p>	<p>Р 1,2,3,4,5</p>

проектирования баз данных.		
ПК 11.2. Проектировать базу данных на основе анализа предметной области.	Р 2,4,5	
ПК 11.6. Защищать информацию в базе данных с использованием технологии защиты информации.	Р 1	

ТЕХНОЛОГИЧЕСКАЯ КАРТА
комбинированного занятия по ОБЖ
специальности 12.02.10 Монтаж, техническое
обслуживание и ремонт биотехнических и медицинских
аппаратов и систем

1.	Тема занятия	Методы оказания первой помощи гражданам при ЧС и автомобильных катастрофах Алгоритм помощи пострадавшим при ДТП и ЧС		
2.	Содержание темы	Понятие об ДТП и ЧС. Правила помощи при травмах рук, ног, головы, при переломах, вывихах, ушибах и т.д. Алгоритмы оказания первой помощи при травмах, ранениях, переломах. Отработка моделей поведения при ЧС.		
3.	Тип занятия	Комбинированное занятие		
4.	Формы организации учебной деятельности	Лекция. Деловая-игра. Имитационная игра «Оказание первой помощи работнику с помехами и ограничениями»		
Этапы занятия		Деятельность преподавателя	Деятельность студентов	Планируемые образовательные результаты
1. Организационный этап занятия				
Создание рабочей обстановки, актуализация мотивов учебной деятельности. Проверка выполнения заданий ВСП / входной контроль		Проверка списочного состава студентов. Демонстрирует профессиональную актуальность темы через старт-задание. Помогает сформулировать цель занятия.	Решает старт-задание, определяют актуальность темы, формулирует цель занятия	- ОК 01 Выбирать способы решения задач профессиональной деятельности применительно к различным контекстам
Старт-задание				

<p>Актуализация содержания, необходимого для выполнения работы</p>	<p>Преподаватель предлагает выбрать необходимые средства для достижения цели: понятия, правила, алгоритмы. Фиксирует варианты выбранных средств на доске</p>	<p>Студенты осуществляют поиск информации о структуре государственной системы, нормах российского законодательства, направленных на защиту населения выбирают комплекс средств для достижения цели: понятие опасности, риска и основных способов снижения риска/ опасностей +соответствующие правила и алгоритмы, порядок и правила оказания первой помощи пострадавшим На их основе формулируют понятие опасности ДТП и ЧС на транспорте, предполагают источники опасностей, тяжесть последствий</p>	<p>ОК .07 Содействовать сохранению окружающей среды, ресурсосбережению, применять знания об изменении климата, принципы бережливого производства, эффективно действовать в чрезвычайных ситуациях</p>	<p>Отчеты микрогрупп</p>
<p>2. Основной этап занятия</p>				
<p>Формирование новых и способов деяте (изложение материала)</p>	<p>Мотивирует студентов к изучению нового материала. Объясняет студентам новый материал по теме: «Методы оказания первой помощи гражданам при ЧС и автомобильных катастрофах Алгоритм помощи пострадавшим при ДТП и ЧС», сопровождает</p>	<p>Записывают в тетрадь алгоритм выполнения действия, наблюдают за выполнением манипуляции</p>	<p>ОК 04 Эффективно взаимодействовать и работать в коллективе и команде ОК 06 Проявлять гражданско-патриотическую позицию, демонстрировать осознанное поведение на основе традиционных общечеловеческих ценностей, в том числе с учетом</p>	<p>Формирование новых знаний и способов деятельности (изложение нового материала)</p>

	объяснение демонстрацией выполнения манипуляции.		гармонизации межнациональных и межрелигиозных отношений, применять стандарты антикоррупционного поведения	
Введение нового содержания в систему ранее усвоенных, сформированных знаний и умений	Организует применение формируемых знаний и умений в игровых ситуациях. Предлагает разыграть составленный диалог (в парах), ситуация (по выбору)	Разыгрывают составленные диалоги	ОК 04 Эффективно взаимодействовать и работать в коллективе и команде ОК 05 Осуществлять устную и письменную коммуникацию на государственном языке Российской Федерации с учетом особенностей социального и культурного контекста ОК 09 Пользоваться профессиональной документацией на государственном и иностранном языках	Беседа по аопросам
Воспроизведение формируемых знаний и их применение в стандартных условиях (по аналогии, действия в стандартных ситуациях, тренировочные упражнения)	Инструктирует студентов, наблюдает за их работой, корректирует ее. Задаёт вопросы по материалу.	Выполняют действие по алгоритму, объясняют их, отвечают на вопросы преподавателя.	ОК 04 Эффективно взаимодействовать и работать в коллективе и команде ОК 06 Проявлять гражданско-патриотическую позицию, демонстрировать осознанное поведение на основе традиционных общечеловеческих ценностей, в том числе с учетом гармонизации межнациональных и межрелигиозных отношений, применять стандарты антикоррупционного поведения	Презентация (разыгрывание), беседа по вопросам...

	Объяснение студентам последовательности выполнения действий при работе с	Осмысляет ситуацию кейса, упорядочивает применение алгоритмов идентификации		Фронтальный опрос
Первичное закрепление изученного материала, контроль усвоения, обсуждение допущенных ошибок и их коррекция	заданиями или воспроизведения алгоритма действий при выполнении тренировочных упражнений	опасности и оценки риска, выбора и применения способов оказания первой помощи пострадавшему		

<p>самостоятельное выполнение заданий в соответствии с инструкцией, методическими указаниями, технологическими картами</p>	<p>Помогает оказывать первую помощь пострадавшему при ЧС по выбранному алгоритму, при этом поясняя грамотность действий и последствий их неправильного выполнения или невыполнения отвечает на возникшие вопросы, комментирует оценки выставляет ее в учебный журнал</p>	<p>1) Выявляют опасности, проектируют меры по обеспечению безопасности; 2) Проводят оценку риска возможных несчастных случаев; 3) выбирают средства защиты от опасностей; 4) Выбирает способ оказания первой помощи при остановке сердечной деятельности и прекращении дыхания на основе освоенных ранее алгоритмов идентификации оценки риска, нормативных правил 5) оказывают первую помощь пострадавшим (на манекене) и принимают необходимые меры в отработываемом несчастном случае.</p>		<p>Отчет микрогрупп</p> <p>Демонстрация умения оказания первой помощи</p>
--	--	---	--	---

Обобщение и систематизация результатов выполнения упражнений, заданий		Формирует доклад и презентует результаты на каждом этапе задания		Самоотчет публичный/письменный
3. Заключительный этап занятия				
Подведение итогов работы; фиксация достижения целей (оценка деятельности обучающихся); определение перспективы дальнейшей работы	Анализирует достигнуты ли поставленные цели занятия Преподаватель поясняет вопросы рефлексии: какие действия выполнены успешно, в каких допущены ошибки, какие не удалось выполнить, в чем причины ошибок/затруднений	Разрабатывают шкалу самоконтроля достижения цели действий на каждом этапе задания Анализирует ошибки при оказании первой помощи пострадавшим при ДТП. Заносит результаты самоанализа в таблицу на листе оценки Вбирают/уточняют форматы направление заданий для самостоятельного выполнения 1. Анализ инструкции по технике безопасности 2. Разработка ситуационной задачи (на примере несчастного случая) о нарушении техники безопасности.	ОК.02 Использовать современные средства поиска, анализа и интерпретации информации, и информационные технологии для выполнения задач профессиональной деятельности	Фронтальный/устный опрос

<p>4. Задания для самостоятельного выполнения</p>	<p>Прорабатывает со студентами формальные требования к алгоритму действий при оказании помощи в ДТП и ЧС</p>	<p>Студенты овладевают знаниями и навыками оказания первой помощи</p>	<p>ОК 02 Использовать современные средства поиска, анализа и интерпретации информации, и информационные технологии для выполнения задач профессиональной деятельности</p>	<p>Отчет о результатах работы на каждом этапе проекта/исследования Самоотчет с публичной</p>
--	--	---	---	--

ТЕХНОЛОГИЧЕСКАЯ КАРТА
практического занятия
по специальности 12.02.10 Монтаж, техническое
обслуживание и ремонт биотехнических и медицинских
аппаратов и систем

1.	<i>Тема занятия</i>	Как выявить и описать опасности на рабочем месте. Оценка рисков на рабочем месте. Определение методов защиты от опасностей на рабочем месте. Знакомство с повседневным бытом военнослужащих. Методы оказания первой помощи гражданам при ЧС и автомобильных катастрофах.		
2.	<i>Содержание темы</i>	Классификация опасностей: по видам профессиональной деятельности, по причинам возникновения на рабочем месте, по опасным событиям вследствие воздействия опасностей. Источники опасностей и вредностей, факторы риска, условия возникновения и развития нежелательных событий. Порядок проведения идентификации опасностей на рабочем месте Возможные последствия опасностей по степени тяжести: гибель, травма, профессиональное заболевание. Статистические данные по несчастным случаям. Определение вероятности наступления опасностей. Основные причины травматизма и профессиональных заболеваний: технические, организационные, санитарно-гигиенические, психофизиологические. Методы уменьшения опасностей на рабочем месте, выбор средств индивидуальной и коллективной защиты. Типовые отраслевые нормы выдачи средств индивидуальной защиты		
3.	<i>Тип занятия</i>	Практическое занятие		
4.	<i>Формы организации учебной деятельности</i>	Фронтальная, экскурсия в мастерскую с элементами исследования		
	Этапы занятия	Деятельность преподавателя	Деятельность студентов	Планируемые образовательные результаты
	1. Организационный этап занятия			

<p>Создание рабочей обстановки, актуализация мотивов учебной деятельности. Проверка выполнения заданий ВСП / входной контроль</p>	<p>Преподаватель проводит проверку списочного состава студентов. Формулирует старт-задание. Помогает сформулировать проблему, тему и цели занятия, выявить профессиональную актуальность темы.</p>	<p>Студенты участвуют в проверке списочного состава. Решают старт-задание, выявляют проблему/ затруднения в решении задания, формулирует тему и цель занятия с учетом проблемы. Определяют профессиональную актуальность темы</p>	<p>ОК.02 - для предупреждения и защиты от вредных и опасных факторов среды, в том числе в чрезвычайных ситуациях, выбирает способ с помощью системы средств его выполнения: понятия</p>	<p>Старт-задание Фронтальный устный опрос</p>
			<p>риск, правила оценки риска и алгоритмов его применения в различных опасных и чрезвычайных ситуациях</p>	

<p>Актуализация содержания, необходимого для выполнения лабораторных и практических работ</p>	<p>Преподаватель предлагает выбрать необходимые средства для решения проблемы: понятия, правила, алгоритмы. Фиксирует варианты выбранных средств на доске</p>	<p>Студенты выбирают комплекс средств: понятие опасности (классификация опасностей, вредные и опасные факторы среды), риск и основные способы снижения риска/опасностей соответствующее правило и алгоритм. Формулируют понятие опасности на рабочем месте, предполагают их источники</p>	<p>ОК.04 - в процессе выбора способа по предупреждению и защите от вредных и опасных факторов среды, в том числе в чрезвычайных ситуациях, использует поиск и анализ системы пригодных средств (понятий, правил, нормативных процедур, алгоритмов поведения), их объяснение и достраивание друг за счет друга;</p>	<p>Фронтальный устный опрос</p>
<p>2. Основной этап занятия</p>				
<p>Осмысление содержания заданий практической работы, последовательности выполнения действий при выполнении заданий или воспроизведение формируемых</p>	<p>Преподаватель расширяет понятие об опасностях на рабочем месте, их классификации по видам профессиональной деятельности, по причинам возникновения на рабочем месте, по опасным событиям вследствие воздействия источников опасностей. Вводит понятие о травматизме</p>	<p>В перечне различных опасностей по алфавиту выделяют вредные и опасные факторы (разным цветом, подчеркивают разными способом), характерные для работы специалиста по монтажу, техническому обслуживанию и ремонту биотехнических и медицинских аппаратов и систем. Осмысливают содержание заданий практической работы, последовательность действий при выполнении заданий</p>	<p>ПК 1.1. Производить монтаж БМАС средней и высокой сложности в соответствии с требованиями техники безопасности.</p>	<p>Фронтальный устный опрос</p>

<p>знаний и их применение в стандартных условиях (по аналогии, действия в стандартных ситуациях, тренировочные упражнения)</p>	<p>на рабочем месте, основных причинах травматизма. Выдает схему, таблицу и чек- лист и далее поясняет задания практической работы, последовательность действий на экскурсии при выполнении заданий. Проводит инструктаж по технике безопасности на экскурсии</p>		<p>ПК 1.2. Производить регулировку и настройку БМАС средней и высокой сложности в соответствии с требованиями техники безопасности.</p>	
<p>Перенос приобретенных знаний и их первичное применение в новых или измененных условиях с целью формирования умений (творческие, проблемные задачи, ситуации)</p>	<p>Преподаватель обращает внимание студентов на источники опасностей на рабочем месте, на соблюдение требований охраны труда при эксплуатации строительных объектов, помогает определить основные вредные и опасные факторы труда строителя</p>	<p>Студенты наблюдают за рабочим местом, оборудованием, инструментами, технологическими процессами, определяют источники опасностей. Наносят их на схему и в таблицу, заполняют чек-лист вредных и опасных факторов на исследуемом рабочем месте. Определяют способы охраны жизни и здоровья работников в ходе работы по монтажу, техническому обслуживанию и ремонту биотехнических и медицинских аппаратов и систем</p>	<p>ПК 1.1. Производить монтаж БМАС средней и высокой сложности в соответствии с требованиями техники безопасности. ОК.02 - для предупреждения и защиты от вредных и опасных факторов среды, в том числе в чрезвычайных ситуациях, выбирает</p>	<p>Задание-исследование</p>

<p>Самостоятельное выполнение заданий практических работ в соответствии с инструкцией, методическими указаниями</p>	<p>Преподаватель помогает студенту причинно-следственные связи между источниками опасностей, воздействием на объект, причинами возникновения опасностей и способами снижения риска возникновения опасностей</p>	<p>Студент на основе изученных ранее алгоритмов выполняет: 1) идентификацию опасностей на рабочем месте, 2) классификацию факторов риска по каждому источнику по происхождению, воздействию на организм, определяет причины возникновения идентифицированных опасностей (при соблюдении и несоблюдении требований охраны труда), 3) выбор путей снижения рисков/опасностей, На основании нормативных документов подбирает способы защиты объекта. Полученные данные заносит в итоговую таблицу</p>	<p>способ с помощью системы средств его выполнения: понятие опасность, правила выполнения процедуры идентификации и алгоритма их применения в различных опасных и чрезвычайных ситуациях ОК.04 - в процессе выбора способа по предупреждению и защите от вредных и опасных факторов среды, в том числе в чрезвычайных ситуациях, использует поиск и анализ системы пригодных средств (понятий, правил,</p>	<p>Задание-исследование</p>
---	---	--	---	-----------------------------

Обобщение и систематизация результатов выполнения практической работы	Преподаватель проверяет грамотность заполненной итоговой таблицы, помогает составить план докладов на этапах учебного исследования	Формирует доклад и презентует результаты этапов учебного исследования «Анализ опасных и вредных факторов на конкретном рабочем месте специалиста по монтажу, техническому обслуживанию и ремонту биотехнических и медицинских аппаратов и систем», «Оценка рисков травмирования/ заболеваний в работе оператора станков с программным управлением на конкретном месте», «Пути минимизации рисков/опасностей на конкретном рабочем месте специалиста по монтажу, техническому обслуживанию и ремонту биотехнических и медицинских аппаратов и систем »	нормативных процедур, алгоритмов поведения), их объяснение и достраивание друг за счет друга	Отчет о результатах исследования
3. Заключительный этап занятия				
Подведение итогов работы; фиксация достижения целей (оценка деятельности обучающихся); определение	Преподаватель экспертно комментирует результаты контрольно-оценочные действий студентов на основе критериев. Создает условия для самоопределения студентов в выборе формата	Разрабатывают шкалу самоконтроля достижения цели действий на каждом этапе исследования (идентификация опасностей, оценка риска, выбор мер по защите на рабочем месте)	ОК.08 - овладевает ОБЖ избирательно, исходя из ее вклада в подготовку к профессии: мотивирует выбор персональных заданий (проектов, исследований,	Фронтальный устный опрос о результатах самоконтроля
перспективы дальнейшей работы	(учебный проект или исследование) и тематики заданий для самостоятельного выполнения	Анализируют спешность/пробелы в осуществленных действиях, определяют, как это повлияло на достижение цели Выбирают/уточняют	творческих работ, пакетов прикладных и профильных задач, кейсов) для проверки и демонстрации своих	

		<p>формат и направление заданий для самостоятельного выполнения Разрабатывают <u>исследования</u>: «Анализ связи вредных факторов на конкретном рабочем месте и специалиста по монтажу, техническому обслуживанию и ремонту биотехнических и медицинских аппаратов и систем » «Анализ источников опасностей на разных технологических этапах работы специалиста по монтажу, техническому обслуживанию и ремонту биотехнических и медицинских аппаратов и систем ». «Сравнительный анализ рисков в работе специалиста по монтажу, техническому обслуживанию и ремонту биотехнических и медицинских аппаратов и систем .“Оценить риск профессиональных заболеваний” “Обзорная статья об индивидуальных средствах защиты (средства по выбору) профессиональных заболеваний строителей” «Разработка инструкции по охране труда на исследованном рабочем месте». “Создание видеоролика с обзором ассортимента индивидуальных средств защиты на интернет-сайтах”</p>	<p>способностей в избранной сфере труда; - демонстрирует устойчивость интереса к профессии: использует средства самопроверки для подготовки к овладению ОБЖ, для овладения ОБЖ и подготовки к аттестационным мероприятиям</p>	
--	--	--	--	--

4. Задания для самостоятельного выполнения		-	-	
---	--	---	---	--

МИНИСТЕРСТВО ПРОСВЕЩЕНИЯ РОССИЙСКОЙ ФЕДЕРАЦИИ
ФЕДЕРАЛЬНОЕ ГОСУДАРСТВЕННОЕ БЮДЖЕТНОЕ ОБРАЗОВАТЕЛЬНОЕ УЧРЕЖДЕНИЕ ДОПОЛНИТЕЛЬНОГО
ПРОФЕССИОНАЛЬНОГО ОБРАЗОВАНИЯ
«ИНСТИТУТ РАЗВИТИЯ ПРОФЕССИОНАЛЬНОГО ОБРАЗОВАНИЯ»

**ПРИМЕРНЫЙ
ФОНД ОЦЕНОЧНЫХ СРЕДСТВ
ПО ОБЩЕОБРАЗОВАТЕЛЬНОЙ ДИСЦИПЛИНЕ
«ОСНОВЫ БЕЗОПАСНОСТИ ЖИЗНЕДЕЯТЕЛЬНОСТИ» ОУД»**

по специальности 09.02.07 Информационные системы и программирование

Смоленск

2022

СОДЕРЖАНИЕ

1. Пояснительная записка
2. Комплект контрольно-оценочных средств
 - 2.1. Фонд оценочных средств для текущего контроля
 - 2.2. Фонд оценочных средств рубежного контроля
 - 2.3. Фонд оценочных средств для промежуточной аттестации

Пояснительная записка

Фонд оценочных средств по общеобразовательной дисциплине «Основы безопасности жизнедеятельности» по специальности по специальности 09.02.07 Информационные системы и программирование разработан на основе требований ФГОС СОО, с учетом профессиональной направленности программ среднего профессионального образования, реализуемых на базе основного общего образования.

Основная цель создания фонда оценочных средств – установление уровня подготовки обучающегося к результатам освоения по учебной дисциплине для формирования профессионально-значимых компетенций.

Результаты обучения

Код и наименование формируемых компетенций	Планируемые образовательные результаты обучения	
	Общие ⁴	Дисциплинарные ⁵
ОК 01 Выбирать способы решения задач профессиональной деятельности применительно к различным контекстам	<ul style="list-style-type: none">- владеть навыками учебно-исследовательской и проектной деятельности, навыками разрешения проблем;- способность и готовность к самостоятельному поиску методов решения практических задач, применению различных методов познания;- владеть видами деятельности по получению нового знания, его интерпретации, преобразованию и применению в различных учебных ситуациях, в том числе при создании учебных и социальных проектов;	<ul style="list-style-type: none">- сформировать представления о возможных источниках опасности в различных ситуациях (в быту, транспорте, общественных местах, в природной среде, в социуме, в цифровой среде); владение основными способами предупреждения опасных и экстремальных ситуаций;- знать порядок действий в экстремальных и чрезвычайных ситуациях;

⁴ Указываются личностные и метапредметные результаты из ФГОС СОО (в последней редакции от 12.08.2022) в отглагольной форме, формируемые общеобразовательной дисциплиной

⁵ Дисциплинарные (предметные) результаты указываются в соответствии с их полным перечнем во ФГОС СОО от 12.08.2022г. № 732: для базового уровня изучения, для углубленного уровня изучения

	<ul style="list-style-type: none"> - формировать научный тип мышления, владеть научной терминологией, ключевыми понятиями и методами; - ставить и формулировать собственные задачи в образовательной деятельности и жизненных ситуациях; - выявлять причинно-следственные связи и актуализировать задачу, выдвигать гипотезу ее решения, находить аргументы для доказательства своих утверждений, задавать параметры и критерии решения; - анализировать полученные в ходе решения задачи результаты, критически оценивать их достоверность, прогнозировать изменение в новых условиях; - давать оценку новым ситуациям, оценивать приобретенный опыт; - разрабатывать план решения проблемы с учетом анализа имеющихся материальных и нематериальных ресурсов; - осуществлять целенаправленный поиск переноса средств и способов действия в профессиональную среду; - уметь переносить знания в познавательную и практическую области жизнедеятельности; - уметь интегрировать знания из разных предметных областей; - выдвигать новые идеи, предлагать оригинальные подходы и решения; 	
<p>ОК 02 Использовать современные средства поиска, анализа и интерпретации информации, и</p>	<ul style="list-style-type: none"> - владеть навыками получения информации из источников разных типов, самостоятельно осуществлять поиск, анализ, систематизацию и 	<ul style="list-style-type: none"> - проявить нетерпимость к проявлениям насилия в социальном взаимодействии;

<p>информационные технологии для выполнения задач профессиональной деятельности</p>	<p>интерпретацию информации различных видов и форм представления;</p> <ul style="list-style-type: none"> - создавать тексты в различных форматах с учетом назначения информации и целевой аудитории, выбирая оптимальную форму представления и визуализации; - оценивать достоверность, легитимность информации, ее соответствие правовым и морально-этическим нормам; - использовать средства информационных и коммуникационных технологий в решении когнитивных, коммуникативных и организационных задач с соблюдением требований эргономики, техники безопасности, гигиены, ресурсосбережения, правовых и этических норм, норм информационной безопасности; - владеть навыками распознавания и защиты информации, информационной безопасности личности. 	<ul style="list-style-type: none"> - знать о способах безопасного поведения в цифровой среде; - уметь применять их на практике; - уметь распознавать опасности в цифровой среде (в том числе криминального характера, опасности вовлечения в деструктивную деятельность) и противодействовать им;
<p>ОК 03 Планировать и реализовывать собственное профессиональное и личностное развитие, предпринимательскую деятельность в профессиональной сфере, использовать знания по финансовой грамотности в различных жизненных ситуациях</p>	<ul style="list-style-type: none"> - проявить интерес к различным сферам профессиональной деятельности, уметь совершать осознанный выбор будущей профессии и реализовывать собственные жизненные планы; - самостоятельно осуществлять познавательную деятельность, выявлять проблемы, ставить и формулировать собственные задачи в образовательной деятельности и жизненных ситуациях; - самостоятельно составлять план решения проблемы с учетом имеющихся ресурсов, собственных возможностей и предпочтений; - давать оценку новым ситуациям; 	<p>сформировать представления о ценности безопасного поведения для личности, общества, государства; знание правил безопасного поведения и способов их применения в собственном поведении;</p> <ul style="list-style-type: none"> - владеть основами медицинских знаний: владеть приемами оказания первой помощи при неотложных состояниях; знать меры профилактики инфекционных и неинфекционных заболеваний, сохранения психического здоровья; сформировать представления о здоровом образе жизни и его роли в сохранении психического и физического здоровья, негативного отношения к вредным

	<ul style="list-style-type: none"> - расширять рамки учебного предмета на основе личных предпочтений; - делать осознанный выбор, аргументировать его, брать ответственность за решение; - оценивать приобретенный опыт; 	<p>привычкам; знать о необходимых действиях при чрезвычайных ситуациях биолого-социального характера;</p> <ul style="list-style-type: none"> - сформировать представления о роли России в современном мире; угрозах военного характера; роли Вооруженных Сил Российской Федерации в обеспечении мира; знать основы обороны государства и воинской службы; прав и обязанностей гражданина в области гражданской обороны; знать действия при сигналах гражданской обороны;
ОК 04 Эффективно взаимодействовать и работать в коллективе и команде	<ul style="list-style-type: none"> - осознать ценности научной деятельности, готовность осуществлять проектную и исследовательскую деятельность индивидуально и в группе; - сформировать социальные навыки, включающие способность выстраивать отношения с другими людьми, заботиться, проявлять интерес и разрешать конфликты; 	<ul style="list-style-type: none"> - знать основы безопасного, конструктивного общения, - уметь различать опасные явления в социальном взаимодействии, в том числе криминального характера; - уметь предупреждать опасные явления и противодействовать им;
ОК 06 Проявлять гражданско-патриотическую позицию, демонстрировать осознанное поведение на основе традиционных общечеловеческих ценностей, в том числе с учетом гармонизации межнациональных и межрелигиозных отношений, применять стандарты	<ul style="list-style-type: none"> - сформировать гражданскую позицию обучающегося как активного и ответственного члена российского общества; - осознать свои конституционные права и обязанности, уважать законы и правопорядок; - готовность противостоять идеологии экстремизма, национализма, ксенофобии, дискриминации по социальным, религиозным, расовым, национальным признакам; - уметь взаимодействовать с социальными институтами в соответствии с их функциями и назначением; 	<ul style="list-style-type: none"> - сформировать представления о ценности безопасного поведения для личности, общества, государства; знание правил безопасного поведения и способов их применения в собственном поведении; - знать основы безопасного, конструктивного общения, уметь различать опасные явления в социальном взаимодействии, в том числе криминального характера; умение предупреждать опасные явления и противодействовать им;

<p>антикоррупционного поведения</p>	<ul style="list-style-type: none"> - готовность к служению и защите Отечества, ответственность за его судьбу; - самостоятельно формулировать и актуализировать проблему, рассматривать ее всесторонне; - устанавливать существенный признак или основания для сравнения, классификации и обобщения; - определять цели деятельности, задавать параметры и критерии их достижения; - выявлять закономерности и противоречия в рассматриваемых явлениях; - вносить коррективы в деятельность, оценивать соответствие результатов целям, оценивать риски последствий деятельности; - развивать креативное мышление при решении жизненных проблем; 	<ul style="list-style-type: none"> - сформировать представления об опасности и негативном влиянии на жизнь личности, общества, государства экстремизма, терроризма; знать роль государства в противодействии терроризму; уметь различать приемы вовлечения в экстремистскую и террористическую деятельность и противодействовать им; знать порядок действий при объявлении разного уровня террористической опасности; знать порядок действий при угрозе совершения террористического акта; совершении террористического акта; проведении контртеррористической операции; - сформировать представления о роли России в современном мире; угрозах военного характера; роли Вооруженных Сил Российской Федерации в обеспечении мира; знать основы обороны государства и воинской службы; прав и обязанностей гражданина в области гражданской обороны; знать действия при сигналах гражданской обороны; - знать основы государственной политики в области защиты населения и территорий от чрезвычайных ситуаций различного характера; знание задач и основных принципов организации Единой системы предупреждения и ликвидации последствий чрезвычайных ситуаций, прав и обязанностей гражданина в этой области; - знать основы государственной системы, российского законодательства, направленных на защиту населения от внешних и внутренних угроз; сформировать представления о роли государства, общества и личности в обеспечении безопасности
-------------------------------------	--	--

<p>ОК 07 Содействовать сохранению окружающей среды, ресурсосбережению, применять знания об изменении климата, принципы бережливого производства, эффективно действовать в чрезвычайных ситуациях</p>	<ul style="list-style-type: none"> - уметь прогнозировать неблагоприятные экологические последствия предпринимаемых действий, предотвращать их; - давать оценку новым ситуациям, вносить коррективы в деятельность, оценивать соответствие результатов целям; - владеть навыками познавательной рефлексии как осознания совершаемых действий и мыслительных процессов, их результатов и оснований; - использовать приемы рефлексии для оценки ситуации, выбора верного решения; - уметь оценивать риски и своевременно принимать решения по их снижению; 	<ul style="list-style-type: none"> - сформировать представления о возможных источниках опасности в различных ситуациях (в быту, транспорте, общественных местах, в природной среде, в социуме, в цифровой среде); владеть основными способами предупреждения опасных и экстремальных ситуаций; знать порядок действий в экстремальных и чрезвычайных ситуациях; - сформировать представления о важности соблюдения правил дорожного движения всеми участниками движения, правил безопасности на транспорте. Знать правила безопасного поведения на транспорте, уметь применять их на практике, знать о порядке действий в опасных, экстремальных и чрезвычайных ситуациях на транспорте; - знать о способах безопасного поведения в природной среде; уметь применять их на практике; знать порядок действий при чрезвычайных ситуациях природного характера; сформировать представления об экологической безопасности, ценности бережного отношения к природе, разумного природопользования; - знать основы пожарной безопасности; уметь применять их на практике для предупреждения пожаров; знать порядок действий при угрозе пожара и пожаре в быту, общественных местах, на транспорте, в природной среде; знать права и обязанности граждан в области пожарной безопасности
--	---	--

<p>ОК 08 Использовать средства физической культуры для сохранения и укрепления здоровья в процессе профессиональной деятельности и поддержания необходимого уровня физической подготовленности</p>	<p>- сформировать здоровый и безопасный образ жизни, ответственного отношения к своему здоровью; - проявить активное неприятие вредных привычек и иных форм причинения вреда физическому и психическому здоровью</p>	<p>- владеть основами медицинских знаний: владеть приемами оказания первой помощи при неотложных состояниях; знать меры профилактики инфекционных и неинфекционных заболеваний, сохранения психического здоровья; сформировать представления о здоровом образе жизни и его роли в сохранении психического и физического здоровья, негативного отношения к вредным привычкам; знать о необходимых действиях при чрезвычайных ситуациях биолого-социального характера</p>
--	--	---

Фонд оценочных средств – это комплект методических материалов, созданный для контроля результативности обучения учащихся на соответствие индивидуального уровня освоения программы ожидаемым результатам программы.

Назначение фонда оценочных средств – оценить уровень подготовки студентов по дисциплине «Основы безопасности жизнедеятельности ОУД. » с целью установления их готовности к дальнейшему усвоению ППССЗ специальности 12.02.10 «Монтаж, техническое обслуживание и ремонт биотехнических и медицинских аппаратов и систем» по программе базовой подготовки СПО. Содержание фонда оценочных средств определяется в соответствии с ФГОС СПО специальности 12.02.10 «Монтаж, техническое обслуживание и ремонт биотехнических и медицинских аппаратов и систем», рабочей программой дисциплины «Основы безопасности жизнедеятельности».

Фонд оценочных средств текущего контроля

Текущий контроль успеваемости – это проверка усвоения учебного материала, регулярно осуществляемая на протяжении всего срока обучения.

Предметом оценки при освоении учебной дисциплины являются требования программы подготовки специалистов среднего звена среднего профессионального образования к знаниям и умениям, обязательным при

реализации программы учебной дисциплины. Текущий контроль проводится с целью оценки систематичности учебной работы обучающегося, включает в себя ряд контрольных мероприятий, реализуемых в рамках аудиторной и внеаудиторной самостоятельной работы обучающегося.

Формами текущей аттестации является проведение контрольных, самостоятельных, практических, тестовых и др. работ по темам.

1. Задание по типу эксперимент/исследование.

Дано: Фото перекрестка: на котором имеется пешеходный переход. Велосипедисту необходимо пересечь перекресток.

Требуется: установить опасности, действующего на велосипедиста, провести их классификацию по происхождению, выявить пространственную локализацию каждого источника. Выявить условия реализации опасного свойства источников опасностей различных видов. Выявить безопасный алгоритм.

2. Тест по теме «Оказание первой медицинской помощи»

1. *Раскройте понятие. Воздушная эмболия - это...*

- а) закупорка вен и кровеносных сосудов пузырьком кислорода;
- б) разрыв легких в результате неправильно проведенной искусственной вентиляции легких;
- в) перенасыщение организма кислородом

2. Соотнесите понятия, ответ запишите в виде шифра: цифра порядкового номера понятия буква, соответствующего понятию ответа.

1.Артериальное кровотечение	А) кровь вытекает со всей поверхности кожного покрова равномерной струей
--------------------------------	---

2.Венозное кровотечение	Б) кровь вытекает тонкой струей, медленно, темно вишневого цвета, густая
3.Капиллярное кровотечение	В) кровь вытекает пульсирующей струей или фонтаном

3. Дайте определение. Ответ запишите словами. Опасность - это ...

4. Выберите верный алгоритм действий при инсульте:

- а) попросить пострадавшего улыбнуться, назвать свое имя, или поднять обе руки одновременно. При дисфункции организма вызвать скорую, пострадавшего не перемещать, согреть.
- б) попросить пострадавшего улыбнуться, назвать свое имя, или поднять обе руки одновременно. При дисфункции организма вызвать скорую, пострадавшего перенести на кровать, согреть.
- в) попросить пострадавшего улыбнуться, назвать свое имя, или поднять обе руки одновременно. Найти в аптечке спазмолитики дать пострадавшему, вызвать скорую.

5. Раскройте понятие, ответ запишите словами. Опасности развития- это...

6. Впишите ответ после приведенных понятий, словом.

- а) пострадавший размахивает руками, кричит или плачет, не дает возможности оказывать ему помощь, перемещается, ходит или бегает- это... **агрессия**
- б) пострадавший не чувствует собственную боль, не реагирует на собственные увечья, продолжает совершать различные действия по отношению к другим гражданам или оказывает помощь другим. Не замечает действительности или заговаривается. Это ... **шок**
- в) пострадавший плачет, рыдает, кричит или громко смеется сквозь слезы или икоту. Высказывает предположения о неминуемой смерти. Это... **истерия.**

г) пострадавший замкнут, молчалив, смотрит в одну точку. не реагирует на происходящее вокруг, выглядит неопрятно. Это... **депрессия**

7. Сколько эвакуационных выходов должно быть в помещениях с одновременным пребыванием 50 человек и более:

- а) один
- б) два
- в) три
- г) два и более

3. Графический диктант

Отметьте ответы на графической шкале: «ДА» или «НЕТ»,

1. Сильный кашель с откашливанием свидетельствует о полной обструкции дыхательных путей.
2. Трупные пятна появляются через 15 минут после прекращения жизнедеятельности организма.
3. Продолжительность клинической смерти составляет 3-6 минут.
 4. Необратимым этапом умирания организма является агония.
 5. Для биологической смерти характерно сужение зрачка.
 6. К признакам жизни относят наличие пульса, дыхания, реакции зрачков на свет.
 7. К признакам клинической смерти относят снижение температуры тела до температуры окружающей среды.
 8. Трупное окоченение возникает после 2-4 часов после смерти.
 9. Жалобы на цианоз лица, судорожный кашель, осиплость голоса, боль в гортани, нехватка воздуха можно отнести к нарушению потребности «быть чистым».
 10. К методу самопомощи при обструкции дыхательных путей можно отнести повышение эффективности кашлевого толчка.

Фонд оценочных средств рубежного контроля

Рубежный контроль является контрольной точкой по завершению отдельного раздела дисциплины, профессионального модуля и его составляющих (междисциплинарных курсов), имеющих логическую завершенность по отношению к установленным целям и результатам обучения и проводится с целью комплексной оценки уровня освоения программного материала.

Рубежный контроль проводится с целью своевременной корректировки результатов текущего контроля 1 раз в семестр. Рубежный контроль предполагает выявление учебных достижений студента за определенный промежуток семестра, способствует своевременной ликвидации задолженностей.

Рубежный контроль предполагает на выбор студента: 1) публичную защиту самостоятельно выполненных заданий (проекта/исследования) по разделу в т.ч. из Профессионально-ориентированного содержания (требования в приложении); 2) решение кейса/задания; 3) в форме теста.

Задание 1

Тест с ответами и формируемыми дисциплинарными (предметными) результатами:

Вопрос теста	Предметный результат	Ответ
1. Безопасность — это состояние человека, при котором: а) С определенной вероятностью исключено проявление опасностей; б) Полностью исключено проявление всех опасностей; в) Полностью исключено проявление отдельных опасностей.	ПР6.01	Б

<p>2. К социально опасным явлениям относят:</p> <p>А) терроризм, мошенничество, взрыв бытового газа</p> <p>Б) бандитизм, пожар, массовые беспорядки</p> <p>В) наркомания, воровство, экстремизм</p> <p>Г) преступления, автономия в природе, алкоголизм</p>	<p>ПР6.06</p>	<p>В</p>
<p>3. Каковы опасные факторы пожара?</p> <p>А) Повышенная температура, задымление, изменение состава газовой среды, пламя, искры, токсичные продукты горения и термического разложения, пониженная концентрация кислорода.</p>	<p>ПР6.08</p>	<p>А</p>
<p>Б) Потеря ориентации в пространстве, задымление, искры, открытое пламя</p> <p>В) Открытое пламя, шум, дез ориентация в пространстве</p>		
<p>4. Шум, вибрация, электромагнитное излучение являются:</p> <p>а) Химическими опасными факторами;</p> <p>б). Психофизиологическими опасными факторами.</p> <p>в) Физическими опасными факторами;</p> <p>г) Механическими опасными факторами</p>	<p>ПР6.01</p>	<p>В</p>
<p>5. К психическим свойствам личности относятся:</p> <p>а) характер, темперамент, моральные качества</p> <p>б) память, воображение, мышление</p> <p>в) рассеянность, резкость, грубость</p> <p>г) характер, память, мышление</p>	<p>Пр6.05</p>	<p>А</p>

<p>6. Опасными факторами пожара являются:</p> <p>а) Пламя, искры и тепловой поток; снижение видимости в дыму</p> <p>б) Снижение концентрации кислорода в воздухе; повышение температуры окружающей среды; вероятный взрыв</p> <p>в) Повышенная концентрация отравляющих продуктов горения и термического разложения; пламя, искры и тепловой поток; снижение видимости в дыму; снижение концентрации кислорода в воздухе</p>	<p>ПР6.08</p>	<p>В</p>
<p>7. Причинами переутомления являются:</p> <p>а) продолжительный сон и отдых;</p> <p>б) неправильная организация труда и чрезмерная умственная нагрузка;</p> <p>в) отказ от завтрака в течение недели;</p> <p>г) отсутствие прогулок долгое время.</p>	<p>ПР6.05</p>	<p>Б</p>
<p>8. Назовите методы террористов:</p> <p>а) обещание материальных благ и льгот населению</p> <p>б) взрывы и поджоги мест массового нахождения людей, захват больниц, роддомов и др.</p> <p>в) правовое урегулирование проблемных ситуаций</p> <p>г) демонстрация катастрофических результатов террора</p>	<p>ПР6.09</p>	<p>Б, Г</p>
<p>9. Признаки опасности:</p> <p>а) Многопричинность</p> <p>б) Возможность нанесения вреда здоровью;</p> <p>в) Чувство страха</p> <p>г) Защитный рефлекс</p>	<p>ПР6.02</p>	<p>Б</p>

<p>10. Эвакуационный выход это- ...</p> <p>а) Выход, ведущий на путь эвакуации, непосредственно наружу или в безопасную зону.</p> <p>б) Выход для эвакуации персонала</p> <p>в) Выход ведущий из помещения наружу</p>	<p>ПРб.11</p>	<p>А</p>
<p>11. В задымленном помещении отыскивать пострадавших необходимо:</p> <p>а) в вертикальном положении;</p>	<p>ПРб.02</p>	<p>Б, В</p>
<p>б) ползком или пригнувшись;</p> <p>в) накрывшись с головой мокрой плотной тканью;</p> <p>г) зигзагообразно, от угла к углу;</p> <p>д) в гражданском противогазе</p>		
<p>12. Выберите причину социальных опасностей:</p> <p>а) ненависть</p> <p>б) социально-экономические процессы в обществе в) зависть</p> <p>г) межклассовое неравенство</p>	<p>Прб.06</p>	<p>Б</p>
<p>13. Фактор, который не оказывает влияние на здоровье человека: а) наследственность</p> <p>б) экологическая обстановка</p> <p>в) уровень развития науки</p>	<p>Прб.05</p>	<p>В</p>

<p>14. При катании на роликовой доске или роликах в целях безопасности:</p> <p>а) наденете только шлем;</p> <p>б) наденете только наколенники и налокотники;</p> <p>в) наденете шлем, наколенники и налокотники;</p> <p>г) ничего надевать не будете.</p>	<p>ПРб.03</p>	<p>В</p>
<p>15. Что такое двигательная активность?</p> <p>а) активность, направленная на достижение высоких результатов в профессиональном спорте;</p> <p>б) прописанные в учебной программе нормативы по физ. культуре;</p> <p>в) чередование занятий спортом и отдыха;</p> <p>г) любая мышечная активность, позволяющая поддерживать хорошую физическую форму, улучшить самочувствие и укрепить здоровье.</p>	<p>ПРб.05</p>	<p>Г</p>
<p>16. Военная служба исполняется гражданами:</p> <p>а) только в Вооруженных Силах РФ</p> <p>б) в Вооруженных Силах РФ, пограничных войсках Федеральной пограничной службы РФ и в войсках гражданской обороны</p> <p>в) в Вооруженных Силах РФ, других войсках, органах и воинских формированиях</p>	<p>ПРб.10</p>	<p>Б</p>
<p>17. Первичный учет призывников и военнообязанных, проживающих на территории, где нет военкоматов, возложен на</p> <p>а) специальное уполномоченное лицо от воинского подразделения, расположенного в регионе</p> <p>б) заместителя руководителя органа местного самоуправления</p> <p>в) органы местного самоуправления поселений и городских округов</p>	<p>ПРб.10</p>	<p>В</p>

<p>18. В соответствии с Федеральным законом «О воинской обязанности и военной службе» первоначальная постановка на учет граждан мужского пола осуществляется</p> <p>а) в период с 1 января по 31 марта в год достижения гражданами возраста 17 лет</p> <p>б) в период с 1 июня по 30 августа в год достижения гражданами возраста 16 лет</p> <p>в) в период с 1 сентября по 30 ноября в год достижения гражданами возраста 18 лет</p>	<p>ПР6.10</p>	<p>Б</p>
<p>19. Заключение по результатам освидетельствования категории «В» означает</p> <p>А) годен к военной службе</p> <p>Б) временно не годен к военной службе</p> <p>В) ограниченно годен к военной службе</p>	<p>ПР6.10</p>	<p>В</p>
<p>20. Составная часть воинской обязанности граждан РФ, которая заключается в специальном учете всех граждан, подлежащих призыву на военную службу, и военнообязанных по месту жительства, — это</p> <p>а) воинский контроль</p> <p>б) воинский учет</p> <p>в) учет военнослужащих</p>	<p>ПР6.10</p>	<p>Б</p>
<p>21. Что такое гипоксия?</p> <p>а) кислородное голодание;</p> <p>б) обезвоживание организма;</p> <p>в) перегрев организма;</p> <p>г) охлаждение организма;</p> <p>д) тепловое облучение</p>	<p>ПР6.05</p>	<p>А</p>

<p>22. Как остановить обильное венозное кровотечение?</p> <p>а) наложить давящую повязку; б) наложить жгут; в) обработать рану спиртом и закрыть стерильной салфеткой; г) продезинфицировать спиртом и обработать йодом; д) посыпать солью.</p>	<p>ПР6.05</p>	<p>А</p>
<p>23. При ранении кровь течет непрерывной струей. Это кровотечение а) паренхиматозное б) венозное. в) капиллярное. г) артериальное</p>	<p>ПР6.05</p>	<p>Г</p>
<p>24. Самым надежным способом остановки кровотечения в случае повреждения крупных артериальных сосудов рук и ног является: а) наложение давящей повязки; б) пальцевое прижатие; в) максимальное сгибание конечности; г) наложение жгута;</p>	<p>ПР6.05</p>	<p>Г</p>
<p>25. Как правильно выбрать место наложения кровоостанавливающего жгута при артериальном кровотечении?</p> <p>а) наложить жгут на обработанную рану; б) выше раны на 10-15 см; в) на 15-20 см ниже раны; г) на 20-25 см ниже раны; д) ниже раны на 30 см</p>	<p>ПР6.05</p>	<p>Г</p>

Задание 2

Проверочная работа

Вопрос 1. Укажите возраст и категории граждан, подлежащих призыву на военную службу.

Ответ: _____

Вопрос 2. Укажите сроки призыва на военную службу граждан, не пребывающих в запасе.

Ответ: _____

Вопрос 3. Определить и записать в порядке возрастания служебные воинские звания:

младший сержант, старшина 1 статьи, адмирал, капитан 3 ранга, генерал-лейтенант, ефрейтор, генерал армии, капитан.

Ответ: _____

Фонд оценочных средств промежуточной аттестации

ФОС предназначен для контроля и оценки промежуточных результатов освоения дисциплины «ОУД. Основы безопасности жизнедеятельности». Форма промежуточной аттестации: **дифференцированный зачет**.

Промежуточная аттестация. **Дифференцированный зачет**, который проводится по окончании курса, в виде выполнения кейс-заданий и практических заданий с использованием тренажеров.

Кейс-задача

Молодой человек лежит на проезжей части лицом вниз. Он пересекал дорогу на велосипеде. Водитель Лада-Веста при повороте налево не заметил велосипедиста и совершил наезд.

1. Выберите и примените способы первой помощи для сохранения жизни и здоровья своего и пострадавших, обоснуйте свои действия оперируя знаниями в области законодательства Российской Федерации

ПР6.05, ПР6.11 Ответ: Согласно статье 125 УК РФ оставление человека в опасности, каждый гражданин обязан оказать любую помощь при необходимости, если по каким-либо причинам он не может это сделать, обязан сообщить в службу спасения по номеру 112.

На основании приказа №477 Минздравсоцразвития. Перечень состояний при которых оказывается первая медицинская помощь:

1. отсутствие сознания
2. остановка дыхания и кровообращения
3. кровотечения
4. инородные тела в верхних дыхательных путях

травмы

6. ожоги
7. отморожения
8. отравления

2. На основе освоенных понятий и правил сформулируйте алгоритм оказания первой помощи пострадавшему при ДТП.

ПР6.05 Ответ: Алгоритм оказания первой помощи.

1. Установить наличие реакции, окликнуть пострадавшего или встряхнуть за плечо

2. Реакции нет, позвать на помощь окружающих, вызвать скорую
3. Восстановить проходимость ВДП, запрокинуть голову, вывести и удерживать нижнюю челюсть
4. проверить дыхание, смотреть, слушать, чувствовать (10 секунд) если дыхание есть придать пострадавшему устойчивое боковое положение
5. Дыхания нет, сделать два эффективных вдоха
6. Проверить кровообращение, движение, пульс (10 секунд)
7. Кровообращения нет, начать компрессию грудной клетки

3.Используя тренажер для оказания первой помощи на месте происшествия, проведите реанимационные действия согласно изученным правилам и алгоритмам.

МИНИСТЕРСТВО ПРОСВЕЩЕНИЯ РОССИЙСКОЙ ФЕДЕРАЦИИ
ФЕДЕРАЛЬНОЕ ГОСУДАРСТВЕННОЕ БЮДЖЕТНОЕ ОБРАЗОВАТЕЛЬНОЕ УЧРЕЖДЕНИЕ
ДОПОЛНИТЕЛЬНОГО ПРОФЕССИОНАЛЬНОГО ОБРАЗОВАНИЯ
«ИНСТИТУТ РАЗВИТИЯ ПРОФЕССИОНАЛЬНОГО ОБРАЗОВАНИЯ»

**ПРОЕКТ РАБОЧЕЙ ПРОГРАММЫ
ОБЩЕОБРАЗОВАТЕЛЬНОЙ ДИСЦИПЛИНЫ
«РУССКИЙ ЯЗЫК»**

Базовый уровень

профиль обучения: технологический

для профессиональных образовательных организаций

Регион	Смоленская область
Наименование ФПП	областное государственное бюджетное профессиональное образовательное учреждение «Смоленская академия профессионального образования» (ОГБПОУ СмолАПО)
Наименование специальности	09.02.07 Информационные системы и программирование
ФИО преподавателя-участника апробации, контакты (e-mail, тел.)	Ермошкина Ольга Владимировна (8 904 364 00 12)

СОДЕРЖАНИЕ

1. ОБЩАЯ ХАРАКТЕРИСТИКА ПРИМЕРНОЙ РАБОЧЕЙ ПРОГРАММЫ ОБЩЕОБРАЗОВАТЕЛЬНОЙ ДИСЦИПЛИНЫ	4
2. СТРУКТУРА И СОДЕРЖАНИЕ ОБЩЕОБРАЗОВАТЕЛЬНОЙ ДИСЦИПЛИНЫ	8
3. УСЛОВИЯ РЕАЛИЗАЦИИ ПРОГРАММЫ ОБЩЕОБРАЗОВАТЕЛЬНОЙ ДИСЦИПЛИНЫ	16
4. КОНТРОЛЬ И ОЦЕНКА РЕЗУЛЬТАТОВ ОСВОЕНИЯ ОБЩЕОБРАЗОВАТЕЛЬНОЙ ДИСЦИПЛИНЫ	18

1. ОБЩАЯ ХАРАКТЕРИСТИКА РАБОЧЕЙ ПРОГРАММЫ ОБЩЕОБРАЗОВАТЕЛЬНОЙ ДИСЦИПЛИНЫ «РУССКИЙ ЯЗЫК»

1.1. Место дисциплины в структуре основной профессиональной образовательной программы

Общеобразовательная дисциплина «Русский язык» является обязательной частью общеобразовательного цикла образовательной программы СПО в соответствии с ФГОС по специальности СПО 09.02.07 Информационные системы и программирование

1.2. Цели и планируемые результаты освоения дисциплины:

1.2.1. Цель общеобразовательной дисциплины

Цель дисциплины «Русский язык»: сформировать у обучающихся знания и умения в области языка, навыки их применения в практической профессиональной деятельности.

1.2.2. Планируемые результаты освоения общеобразовательной дисциплины в соответствии с ФГОС СПО и на основе ФГОС СОО

Особое значение дисциплина имеет при формировании и развитии ОК и ПК.

Код и наименование формируемых компетенций	Планируемые результаты освоения дисциплины	
	Общие	Дисциплинарные (предметные) ¹
ОК 04. Эффективно взаимодействовать и работать в коллективе и команде	<ul style="list-style-type: none">- готовность вести совместную деятельность в интересах гражданского общества, участвовать в самоуправлении в образовательной организации и в детско-юношеских организациях;- владение различными способами общения и взаимодействия;- аргументированно вести диалог, умение смягчать конфликтные ситуации; развернуто и логично излагать свою точку зрения с	<ul style="list-style-type: none">- совершенствование умений создавать устные монологические и диалогические высказывания различных типов и жанров; употреблять языковые средства в соответствии с речевой ситуацией (объем устных монологических высказываний – не менее 100 слов, объем диалогического высказывания – не менее 7-8 реплик); совершенствование умений выступать публично, представлять результаты учебно-исследовательской и проектной деятельности; использовать образовательные информационно-

¹Дисциплинарные (предметные) результаты указываются в соответствии с их полным перечнем во ФГОС СОО от 17.05.2012г. № 413 (в последней редакции от 12.08.2022)

	использованием языковых средств.	<p>коммуникационные инструменты и ресурсы для решения учебных задач;</p> <ul style="list-style-type: none"> - сформированность представлений об аспектах культуры речи: нормативном, коммуникативном и этическом; формирование системы знаний о нормах современного русского литературного языка и их основных видах (орфоэпические, лексические, грамматические, стилистические); совершенствование умений применять знание норм современного русского литературного языка в речевой практике, корректировать устные и письменные высказывания; обобщение знаний об основных правилах орфографии и пунктуации, совершенствование умений применять правила орфографии и пунктуации в практике письма; сформированность умений работать со словарями и справочниками, в том числе академическими словарями и справочниками в электронном формате; - совершенствование умений использовать правила русского речевого этикета в социально-культурной, учебно-научной, официально-деловой сферах общения, в повседневном общении, интернет-коммуникации.
ОК 05. Осуществлять устную и письменную коммуникацию на государственном языке Российской Федерации с учетом особенностей социального и культурного контекста	<ul style="list-style-type: none"> - уметь взаимодействовать с социальными институтами в соответствии с их функциями и назначением; - владеть навыками получения информации из источников разных типов, самостоятельно осуществлять поиск, анализ, систематизацию и интерпретацию информации различных 	<ul style="list-style-type: none"> - сформированность представлений о функциях русского языка в современном мире (государственный язык Российской Федерации, язык межнационального общения, один из мировых языков); о русском языке как духовно-нравственной и культурной ценности многонационального народа России; о взаимосвязи языка и культуры, языка и истории, языка и личности; об отражении в русском

	<p>видов и форм представления;</p> <ul style="list-style-type: none"> - создавать тексты в различных форматах с учетом назначения информации и целевой аудитории, выбирая оптимальную форму представления и визуализации; 	<p>языке традиционных российских духовно-нравственных ценностей; сформированность ценностного отношения к русскому языку;</p> <ul style="list-style-type: none"> - сформированность знаний о признаках текста, его структуре, видах информации в тексте; совершенствование умений понимать, анализировать и комментировать основную и дополнительную, явную и скрытую (подтекстовую) информацию текстов, воспринимаемых зрительно и (или) на слух; выявлять логико-смысловые отношения между предложениями в тексте; создавать тексты разных функционально-смысловых типов; тексты научного, публицистического, официально-делового стилей разных жанров (объем сочинения не менее 150 слов);
<p>ОК 09. Пользоваться профессиональной документацией на государственном и иностранном языках</p>	<ul style="list-style-type: none"> - совершенствовать языковую и читательскую культуру как средства взаимодействия между людьми и познания мира; - самостоятельно формулировать и актуализировать проблему, рассматривать ее всесторонне. 	<ul style="list-style-type: none"> - совершенствование умений использовать разные виды чтения и аудирования, приемы информационно-смысловой переработки прочитанных и прослушанных текстов, включая гипертекст, графику, инфографику и другое (объем текста для чтения – 450-500 слов; объем прослушанного или прочитанного текста для пересказа от 250 до 300 слов); совершенствование умений создавать вторичные тексты (тезисы, аннотация, отзыв, рецензия и другое); - обобщение знаний о языке как системе, его основных единицах и уровнях: обогащение словарного запаса, расширение объема используемых в речи грамматических языковых средств; совершенствование умений анализировать единицы разных уровней, тексты разных функционально-смысловых типов, функциональных разновидностей языка (разговорная речь, функциональные стили, язык художественной литературы),

		<p>различной жанровой принадлежности;</p> <p>сформированность представлений о формах существования национального русского языка;</p> <p>знаний о признаках литературного языка и его роли в обществе;</p> <ul style="list-style-type: none"> - обобщение знаний о функциональных разновидностях языка: разговорной речи, функциональных стилях (научный, публицистический, официально-деловой), языке художественной литературы; <p>совершенствование умений распознавать, анализировать и комментировать тексты различных функциональных разновидностей языка (разговорная речь, функциональные стили, язык художественной литературы);</p> <ul style="list-style-type: none"> - обобщение знаний об изобразительно-выразительных средствах русского языка; <p>совершенствование умений определять изобразительно-выразительные средства языка в тексте</p>
<p>ПК 2.1. Разрабатывать требования к программным модулям на основе анализа проектной и технической документации на предмет взаимодействия компонент.</p>	<p>освоить межпредметные понятия из различных учебных дисциплин и связывать их в целостную картину;</p> <ul style="list-style-type: none"> -освоить универсальные учебные действия; -овладеть навыками работы с информацией; -создавать информационные тексты в цифровых форматах; -освоить самостоятельное выполнение учебной деятельности 	<ul style="list-style-type: none"> - умение создавать устные монологические и диалогические высказывания; - употреблять устных монологических высказываний; - умение выступать публично, представлять результаты исследовательской и проектной деятельности; - использовать информационно-коммуникационные инструменты и ресурсы для решения профессиональных задач.
<p>ПК 5.1. Собирать исходные данные для разработки проектной документации на информационную систему.</p> <p>ПК 5.2. Разрабатывать проектную документацию на разработку</p>	<p>выполнение учебной деятельности</p>	<ul style="list-style-type: none"> - умение применять знание норм современного русского литературного языка в речевой профессиональной практике; - корректировать устные и письменные высказывания; - умение работать со словарями и справочниками, в том числе академическими словарями и справочниками в электронном формате;

информационной системы в соответствии с требованиями заказчика		- умение использовать правила русского речевого этикета в социально-культурной, учебно-научной, официально-деловой сферах общения, в повседневном общении, интернет-коммуникации.
ПК 6.3. Разрабатывать обучающую документацию для пользователей информационной системы.		- знание о средствах русского языка; - умение определять изобразительно-выразительные средства языка в профессиональном тексте.

2. СТРУКТУРА И СОДЕРЖАНИЕ ОБЩЕОБРАЗОВАТЕЛЬНОЙ ДИСЦИПЛИНЫ

2.1. Объем дисциплины и виды учебной работы

Вид учебной работы	<i>Объем в часах</i>
Объем образовательной программы дисциплины	72
в т.ч.	
1. Основное содержание	
в т. ч.:	
теоретическое обучение	30
практические занятия	30
2. Профессионально ориентированное содержание (содержание прикладного модуля)	12
в т. ч.:	
теоретическое обучение	6
практические занятия	6
индивидуальный проект (да/нет)**	
Промежуточная аттестация (экзамен)	

2.2. Тематический план и содержание дисциплины

Наименование разделов и тем	Содержание учебного материала (основное и профессионально-ориентированное), лабораторные и практические занятия, прикладной модуль (при наличии)	Объем часов	Формируемые компетенции
1	2	3	4
Основное содержание			
Раздел 1. Язык и речь. Язык как средство общения и форма существования национальной культуры.		12	<i>ОК.05</i>
Тема 1.1 . Основные функции языка в современном обществе.	Основное содержание		<i>ОК.05, ПК 2.1, ПК 5.1-5.2, ПК 6.3.</i>
	Основные функции языка в современном обществе. Происхождение языка (различные гипотезы). Язык как естественная и небиологическая система знаков. Язык и мышление. Языковая и речевая компетенция. Социальная природа языка. Этапы культурного развития языка. Основные принципы русской орфографии: морфологический, фонетический, исторический. Реформы русской орфографии.	2	
	Практические занятия:		
	Практическая работа. Основные функции языка и формы их реализации в современном обществе.	2	
Тема 1.2 Происхождение русского языка. Индоевропейская языковая семья. Этапы формирования русской лексики	Основное содержание		<i>ОК 05</i>
	Происхождение русского языка. Индоевропейская языковая семья. Этапы формирования русской лексики Заемствования из различных языков как показатель межкультурных связей. Признаки заимствованного слова. Этапы освоения заимствованных слов. Правописание и произношение заимствованных слов. Заимствованные слова в профессиональной лексике. Словарь специальности.	2	
	Практические занятия:		
	Практическая работа. Признаки заимствованного слова. Этапы освоения заимствованных слов.	2	

Тема 1.3. Язык как система знаков.	Основное содержание		<i>OK.05</i>
	Язык как система знаков. Структура языкового знака. Слово и его значение. Лексическое и грамматическое значение слова. Звук и буква. Уровни языковой системы и единицы этих уровней. Принципы выделения частей речи в русском языке.	2	
	Практические занятия:		
	Практическая работа. Принципы русской орфографии	2	
Раздел 2. Фонетика, морфология и орфография.		36	<i>OK.04; OK.05 ПК 2.1; ПК 5.1-5.2; ПК 6.3.</i>
Тема 2.1. Фонетика и орфоэпия.	Основное содержание		<i>OK.04; OK.05</i>
	Фонетика и орфоэпия. Соотношение звука и фонемы, звука и буквы. Чередования звуков: позиционные и исторические. Основные виды языковых норм: орфоэпические (произносительные и акцентологические). Основные правила произношения гласных, согласных звуков. Характеристика русского ударения (разноместное, подвижное). Орфоэпия и орфоэпические нормы	2	
	Практические занятия:		
	Практическая работа. Орфография. Безударные гласные в корне слова: проверяемые, непроверяемые, чередующиеся	2	
Тема 2.2. Морфемика и словообразование	Основное содержание		<i>OK.04; OK.05</i>
	Морфемная структура слова. Морфема как единица языка. Классификация морфем: корневые и служебные. Словообразование. Морфологические способы словообразования. Неморфологические способы словообразования. Словообразование и формообразование.	2	
	Практические занятия:		
	Практическая работа. Правописание звонких и глухих согласных, непроизносимых согласных. Правописание гласных после шипящих.	2	

			Правописание Ъ и Ь. Правописание приставок на –З(-С), ПРЕ-/ПРИ-, гласных после приставок.		
Тема 2.3. Имя существительное как часть речи.			Основное содержание		<i>OK.04; OK.05</i>
			Лексико-грамматические разряды существительных: конкретные, абстрактные, вещественные, собирательные, единичные. Грамматические категории имени существительного: род, число, падеж.Склонение имен существительных.	2	
			Практические занятия:		
			Практическое занятие.Правописание суффиксов и окончаний имен существительных. Правописание сложных имен существительных.	2	
Тема 2.4. Имя прилагательное как часть речи.	Имя как		Основное содержание		<i>OK.04; OK.05</i>
			Лексико-грамматические разряды прилагательных. Разряды прилагательных: качественные, относительные, притяжательные. Степени сравнения имен прилагательных. Полная и краткая форма имен прилагательных. Семантико-стилистические различия между краткими и полными формами. Грамматические категории имени прилагательного: род, число, падеж.	2	
			Практические занятия:		
			Практическое занятие. Правописание суффиксов и окончаний имен прилагательных. Правописание сложных имен прилагательных	2	
Тема 2.5. Имя числительное как часть речи.			Основное содержание		<i>OK.04; OK.05</i>
			Лексико-грамматические разряды имен числительных: количественные, порядковые, собирательные. Типы склонения имен числительных. Лексическая сочетаемость собирательных числительных.	2	
			Практические занятия:		
			Практическая работа. Правописание числительных. Возможности использования цифр. Числительные и единицы измерения в профессиональной деятельности.	2	
			Основное содержание		<i>OK.04; OK.05</i>

Тема 2.6. Местоимение как часть речи.	Разряды местоимений по семантике: личные, возвратные, притяжательные, вопросительные, относительные, неопределенные, отрицательные, указательные, определительные. Дефисное написание местоимений.	2	
	Практические занятия: Практическая работа. Правописание числительных. Правописание местоимений с частицами НЕ и НИ.	2	
Тема 2.7. Глагол как часть речи.	Основное содержание		<i>ОК.04; ОК.05</i>
	Система грамматических категорий глагола (вид, переходность, залог, наклонение, время, лицо, число, род). Основа настоящего (будущего) времени глагола и основа инфинитива (прошедшего времени); их формообразующие функции.	2	
	Практические занятия: Практическая работа. Правописание окончаний и суффиксов глаголов.	2	
Тема 2.8. Причастие и деепричастие как особые формы глагола	Основное содержание		<i>ОК.04; ОК.05</i>
	Действительные страдательные причастия и способы их образования. Краткие и полные формы причастий.	2	
	Практические занятия: Практическая работа. Правописание суффиксов и окончаний глаголов и причастий. Правописание Н и НН в прилагательных и причастиях. Образование деепричастий совершенного и несовершенного вида. Правописание суффиксов деепричастий.	2	
Тема 2.9. Наречие как часть речи. Служебные части речи.	Основное содержание		<i>ОК.04; ОК.05</i>
	Семантика наречия, его морфологические признаки и синтаксические функции. Разряды наречий по семантике и способам образования, местоименные наречия. Степени сравнения качественных наречий. Разряды предлогов по семантике, структуре и способам образования. Разряды союзов	2	

	по семантике, структуре и способам образования. Сочинительные и подчинительные союзы.		
	Практические занятия:		
	Практическая работа. Написание наречий и соотносимых с ними других частей речи (знаменательных и служебных). Слова категории состояния. Правописание производных предлогов и союзов. Правописание частиц. Правописание частицы НЕ с разными частями речи. Трудные случаи правописание частиц НЕ и НИ. .	2	
Раздел 3. Синтаксис и пунктуация		12	<i>ОК.04; ОК.05; ОК.09; ПК 2.1; ПК 5.1-5.2; ПК 6.3.</i>
Тема 3.1. Основные единицы синтаксиса.	Основное содержание		<i>ОК.04; ОК.05</i>
	Словосочетание. Сочинительная и подчинительная связь. Виды связи слов в словосочетании: согласование, управление, примыкание. Простое предложение. Односоставное и двусоставное предложения. Грамматическая основа простого двусоставного предложения. Согласование сказуемого с подлежащим. Односоставные предложения. Неполные предложения. Распространенные и нераспространенные предложения.	2	
	Практические занятия:		
	Практическая работа. Знаки препинания в простом предложении.	2	
Тема 3.2 Второстепенные члены предложения.	Основное содержание		<i>ОК.04; ОК.05</i>
	Второстепенные члены предложения (определение, приложение, обстоятельство, дополнение). Осложненные предложения. Предложения с однородными членами и знаки препинания в них. Однородные и неоднородные определения. Предложения с обособленными членами. Общие условия обособления (позиция, степень распространенности и др.). Условия обособления определений, приложений, обстоятельств. Поясняющие и уточняющие члены как особый вид обособленных членов.	2	
	Практические занятия:		

	Практическая работа. Знаки препинания при однородных членах с обобщающими словами. Знаки препинания при оборотах с союзом КАК. Разряды вводных слов и предложений. Знаки препинания при вводных словах и предложениях, вставных конструкциях. Знаки препинания при обращении.	2	
Тема 3.3. Сложное предложение	Основное содержание		<i>ОК.05; ОК.09</i>
	Основные типы сложного предложения по средствам связи и грамматическому значению (предложения союзные и бессоюзные; сочиненные и подчиненные). Сложноподчиненное предложение. Типы придаточных предложений. Сложноподчиненные предложения с несколькими придаточными. Бессоюзные сложные предложения. Способы передачи чужой речи. Предложения с прямой и косвенной речью как способ передачи чужой речи.	2	
	Практическая работа. Знаки препинания в сложносочиненных предложениях. Знаки препинания в сложноподчиненных предложениях. Знаки препинания в бессоюзных сложных предложениях. Знаки препинания в предложениях с прямой речью. Знаки препинания при диалогах. Правила оформления цитат.	2	
Прикладной модуль. Раздел 4. Особенности профессиональной коммуникации.		12	<i>ОК.04; ОК.05; ОК.09 ПК 2.1; ПК 5.1-5.2; ПК 6.3.</i>
Тема 4.1. Язык как средство профессиональной, социальной и межкультурной коммуникации.	Профессионально-ориентированное содержание		<i>ОК.04; ОК.05; ОК.09 ПК 2.1; ПК 5.1-5.2; ПК 6.3.</i>
	Основные аспекты культуры речи (нормативный, коммуникативный, этический). Языковые и речевые нормы. Речевые формулы. Речевой этикет.	2	
	Практические занятия:		
	Практическая работа. Терминология и профессиональная лексика специалиста по ремонту медицинской техники. Язык специальности.	2	

	Отраслевые терминологические словари. Составление текстов профессиональной направленности.		
Тема 4.2. Коммуникативный аспект культуры речи.	Профессионально-ориентированное содержание		<i>OK.04; OK.05; OK.09 ПК 2.2.</i>
	Функциональные стили русского литературного языка как типовые коммуникативные ситуации. Язык художественной литературы и литературный язык. Индивидуальные стили в рамках языка художественной литературы. Разговорная речь и устная речь.	2	
	Практические занятия: Возможности лексики в различных функциональных стилях. Проблемы использования синонимов, омонимов, паронимов. Лексика, ограниченная по сфере использования (историзмы, архаизмы, неологизмы, диалектизмы, профессионализмы, жаргонизмы). Редактирование текстов профессиональной направленности.	2	
Тема 4.3. Научный стиль. Деловой стиль.	Профессионально-ориентированное содержание		<i>OK.04; OK.05; OK.09 ПК 2.2.</i>
	Научный стиль и его подстили. Профессиональная речь и терминология. Виды документов. Виды и формы деловой коммуникации. Предмет деловой переписки. Виды деловых писем. Рекламные тексты в профессиональной деятельности.	2	
	Практические занятия: Практическое занятие. Виды терминов (общенаучные, частнонаучные и технологические). Виды документов в специальности «Монтаж, техническое обслуживание и ремонт биотехнических и медицинских аппаратов и систем». Составление заявлений, деловых писем. Составление аннотаций текстов профессиональной направленности.	2	
Промежуточная аттестация (Экзамен)			
		Всего:	72

3. УСЛОВИЯ РЕАЛИЗАЦИИ ПРОГРАММЫ ОБЩЕОБРАЗОВАТЕЛЬНОЙ ДИСЦИПЛИНЫ

3.1. Требования к минимальному материально-техническому обеспечению

Реализация программы дисциплины требует наличия учебного кабинета русского языка.

Эффективность преподавания курса русского языка зависит от наличия соответствующего материально-технического оснащения. Это объясняется особенностями курса, в первую очередь его многопрофильностью и практической направленностью.

Оборудование учебного кабинета:

- наглядные пособия (комплекты учебных таблиц, стендов, схем, плакатов, портретов выдающихся ученых в языкознания и др.);
- дидактические материалы (задания для контрольных работ, для разных видов оценочных средств, экзамена и др.);
- технические средства обучения (персональный компьютер с лицензионным программным обеспечением; мультимедийный проектор; интерактивная доска, выход в локальную сеть);
- залы (библиотека, читальный зал с выходом в сеть Интернет).

3.2. Информационное обеспечение обучения

Перечень рекомендуемых учебных изданий, Интернет-ресурсов, дополнительной литературы

Основные источники:

Антонова, Е.С. Русский язык: учебник для использования в учебном процессе образовательных учреждений среднего профессионального образования на базе основного общего образования с получением среднего общего образования / Е.С. Антонова, Т. М. Воителева. – 4-е изд., стер. – Москва: Академия, 2019. - 409 с. - (Профессиональное образование. Общеобразовательные дисциплины). - ISBN 978-5-4468-5987-0

Дополнительные источники:

1. Лобачева, Н.А. Русский язык. Лексикология. Фразеология. Лексикография. Фонетика. Орфоэпия. Графика. Орфография: учебник для среднего профессионального образования / Н.А. Лобачева. – 3-е изд., испр. и доп. Москва: Издательство Юрайт, 2020. – 230 с. – (Профессиональное образование). – ISBN 978-5-534-12294-7

2. Лобачева, Н.А. Русский язык. Морфемика. Словообразование. Морфология: учебник для среднего профессионального образования / Н. А. Лобачева. – 3-е изд., испр. и доп.– Москва: Издательство Юрайт, 2020. – 206 с. – (Профессиональное образование). – ISBN 978-5-534-12621-1.

3. Лобачева, Н.А. Русский язык. Синтаксис. Пунктуация: учебник для среднего профессионального образования / Н. А. Лобачева. – 3-е изд., испр. и доп. – Москва : Издательство Юрайт, 2020. – 123 с. – (Профессиональное образование). – ISBN 978-5-534-12620-4.

4. Русский язык. Сборник упражнений: учебное пособие для среднего профессионального образования / П.А. Лекант [и др.]; под редакцией П.А. Леканта. – Москва: Издательство Юрайт, 2020. – 314 с. – (Профессиональное образование). – ISBN 978-5-9916-7796-7. – Текст: электронный // ЭБС Юрайт [сайт]. – URL: <http://www.biblio-online.ru/bcode/452165>

Интернет-ресурсы

1. Министерство образования и науки Российской Федерации (<http://минобрнауки.рф/>);
2. Федеральный портал "Российское образование" (<http://www.edu.ru/>);
3. Информационная система "Единое окно доступа к образовательным ресурсам" (<http://window.edu.ru/>);
4. Единая коллекция цифровых образовательных ресурсов (<http://school-collection.edu.ru/>);
5. Федеральный центр информационно-образовательных ресурсов (<http://fcior.edu.ru/>);
6. Проект Государственного института русского языка имени А.С. Пушкина "Образование на русском" (<https://pushkininstitute.ru/>);
7. Научная электронная библиотека (НЭБ) (<http://www.elibrary.ru/>);
8. КиберЛенинка (<http://cyberleninka.ru/>).
9. Справочно-информационный портал "Русский язык" (<http://gramota.ru/>);
10. Служба тематических толковых словарей (<http://www.glossary.ru/>);
11. Словари и энциклопедии (<http://dic.academic.ru/>).

Программное обеспечение

1. Операционная система Microsoft Windows 10
2. Пакет программ Microsoft Office Professional Plus
3. 7-zip GNU Lesser General Public License (свободное программное обеспечение, не ограничено, бессрочно);
4. Интернет браузер Google Chrome (бесплатное программное обеспечение, не ограничено, бессрочно);
5. K-Lite Codec Pack – универсальный набор кодеков (кодировщиков-декодировщиков) и утилит для просмотра и обработки аудио- и видеофайлов (бесплатное программное обеспечение, не ограничено, бессрочно);
6. WinDjView – программа для просмотра файлов в формате DJV и DjVu (свободное программное обеспечение, не ограничено, бессрочно);
7. FoxitReader — прикладное программное обеспечение для просмотра электронных документов в стандарте PDF (бесплатное программное обеспечение, не ограничено, бессрочно).

4. КОНТРОЛЬ И ОЦЕНКА РЕЗУЛЬТАТОВ ОСВОЕНИЯ ОБЩЕОБРАЗОВАТЕЛЬНОЙ ДИСЦИПЛИНЫ

Контроль и оценка раскрываются через дисциплинарные результаты, усвоенные знания и приобретенные студентами умения, направленные на формирование общих и профессиональных компетенций

Общая/профессиональная компетенция	Раздел/Тема	Тип оценочных мероприятий
ОК 04. Эффективно взаимодействовать и работать в коллективе и команде	Р 2, Темы 2.1.,2.2, 2.3, 2.4, 2.5, 2.6, 2.7, 2.8, 2.9 Р 3, Темы 3.1., 3.2 Р 4, Темы 4.1.- 4.3 П-о/с ²	Устный опрос Тестирование, Лингвистические задачи Деловые игры Кейс - задания Проекты Практические работы
ОК 05. Осуществлять устную и письменную коммуникацию на государственном языке Российской Федерации с учетом особенностей социального и культурного контекста	Р 1, Темы 1.1, 1.2, 1.3 Р 2, Темы 2.1.,2.2, 2.3, .2.4, 2.5, 2.6, 2.7, 2.8, 2.9 Р 3, Темы 3.1., 3.2, 3.3 Р 4, Темы 4.1.- 4.3 П-о/	Практические работы Контрольные работы Диктанты Разноуровневые задания Сочинения/Изложения/Эссе Групповые проекты Индивидуальные проекты Фронтальный опрос Деловая (ролевая) игра Кейс-задания Деловая (ролевая) игра Кейс-задания
ОК 09. Пользоваться профессиональной документацией на государственном и иностранном языках	Р 3, Темы 3.3 Р 4, Темы 4.1.- 4.3 П-о/	Сочинения/Изложения/Эссе Аннотации Тезисы Конспекты Рефераты Сообщения Практические работы
ПК 2.2. Организовывать выполнение работ по монтажу, регулировке, настройке, техническому обслуживанию и ремонту БМАС	Р 4, Темы 4.1.- 4.3 П-о/	Устный опрос Фронтальный контроль Индивидуальный контроль Анализ публичного выступления Практические работы

² ПК указываются в соответствии с ФГОС реализуемой профессии / специальности СПО

областное государственное бюджетное профессиональное
образовательное учреждение
«Смоленская академия профессионального образования»
(ОГБПОУ СмолАПО)

ТЕХНОЛОГИЧЕСКИЕ КАРТЫ

ОБЩЕОБРАЗОВАТЕЛЬНОЙ ДИСЦИПЛИНЫ

«РУССКИЙ ЯЗЫК»

Базовый уровень

для профессиональных образовательных организаций

Смоленск

2022

ТЕХНОЛОГИЧЕСКАЯ КАРТА

Дисциплина: Русский язык

Специальность: 09.02.07 Информационные системы и программирование

Тема занятия	Научный стиль
Содержание темы	<p>Особенности научного стиля. Лексический и фразеологический анализ терминов, профессионализмов и фразеологизмов специальности СПО «Монтаж, техническое обслуживание и ремонт биотехнических и медицинских аппаратов и систем».</p> <p>Заимствованные слова в профессиональной лексике. Словарь специальности. Наблюдение над функционированием лексических единиц в речи. Выработка навыков составления текстов (устных и письменных) с лексемами профессиональной сферы употребления. Составление связного высказывания (научная статья, реферат, доклад, трактат) на актуальную проблему в профессиональной сфере</p>
Тип занятия	Комбинированное занятие
Формы организации учебной деятельности	Фронтальная, групповая, индивидуальная

Этапы занятия	Деятельность преподавателя	Деятельность студентов	Планируемые образовательные результаты	Типы оценочных мероприятий
1. Организационный этап занятия				
Создание рабочей обстановки, актуализация мотивов учебной деятельности. Проверка выполнения заданий для самостоятельного выполнения / входной контроль	Преподаватель приветствует обучающихся, определяет цели занятия: закрепление знаний, умений и навыков анализа и составления текстов научного стиля	Обучающиеся демонстрируют готовность к учебной деятельности. Записывают тему занятия	ОК 04. Эффективно взаимодействовать и работать в коллективе и команде ПК 2.1. Разрабатывать требования к программным модулям на основе анализа проектной и технической документации на предмет	Беседа Наблюдение

			взаимодействия компонент.	
Актуализация теоретического содержания, необходимого для выполнения самостоятельных работ	Преподаватель актуализирует теоретическое содержание занятия: происхождения русской лексики и определения в ней места профессиональной лексики и терминов, в том числе и терминосистемы специальности	Обучающиеся отвечают на вопросы преподавателя. Высказывают свою точку зрения	ОК 04. Эффективно взаимодействовать и работать в коллективе и команде ПК 5.2. Разрабатывать проектную документацию на разработку информационной системы в соответствии с требованиями заказчика	Фронтальный опрос
2. Основной этап занятия				
Осмысление содержания заданий самостоятельных работ, последовательности выполнения действий при выполнении заданий или воспроизведение формируемых знаний и их применение в стандартных условиях (по аналогии, действия в стандартных ситуациях, тренировочные упражнения)	Преподаватель предлагает тренировочные упражнения, алгоритм их выполнения. Использует раздаточный материал	Обучающиеся выполняют тренировочные упражнения, воспроизводят знания и умения, действуя по образцу, по аналогии	ОК 05. Осуществлять устную и письменную коммуникацию на государственном языке Российской Федерации с учетом особенностей социального и культурного контекста ПК 5.1. Собирать исходные данные для разработки проектной документации на информационную систему.	Индивидуальный контроль Тренировочные упражнения
Перенос приобретенных знаний и их первичное	Преподаватель предлагает творческие задания:	Обучающиеся выполняют задания, обмениваются	ОК 05. Осуществлять устную и письменную	Индивидуальный контроль

<p>применение в новых или измененных условиях с целью формирования умений (творческие, проблемные задачи, ситуации) (для семинаров и практических работ)</p>	<p>составить связное высказывание (научная статья, сообщение, трактат) на профессиональную тему с использованием терминов специальности;</p> <ul style="list-style-type: none"> - подобрать фразеологизмы и программирование; - определить значение аббревиатур специальности 	<p>поученными результатами, зачитывают образцы выполненного задания, обсуждают работы друг друга, делают замечания</p>	<p>коммуникацию на государственном языке Российской Федерации с учетом особенностей социального и культурного контекста ПК 5.1. Собрать исходные данные для разработки проектной документации на информационную систему.</p>	
<p>Самостоятельное выполнение заданий практических работ в соответствии с инструкцией</p>	<p>Преподаватель предлагает обучающимся задания для самостоятельного выполнения. Подборка заданий:</p> <ol style="list-style-type: none"> 1. Исправить лексические ошибки (Своя автобиография, отзыв на работу, рецензия о статье и др). 2. Составить словарь специальности. 3. Подготовить тематическую презентацию «Фразеологизмы специальности «Монтаж, техническое обслуживание и ремонт биотехнических и медицинских 	<p>Обучающиеся изучают инструкции, повторяют лекционные материалы, параграф учебника. Выполняют задание</p>	<p>ОК 05. Осуществлять устную и письменную коммуникацию на государственном языке Российской Федерации с учетом особенностей социального и культурного контекста ПК 5.1. Собрать исходные данные для разработки проектной документации на информационную систему.</p>	<p>Индивидуальный и групповой контроль</p>

	аппаратов и систем». Раздает инструкции к выполнению задания			
Обобщение и систематизация результатов выполнения упражнений, заданий	Преподаватель обобщает результаты выполнения заданий, соотносит цель и результаты учебной деятельности	Обучающиеся повторяют цель занятия и конкретизируют результаты учебной деятельности	<p>ОК 05. Осуществлять устную и письменную коммуникацию на государственном языке Российской Федерации с учетом особенностей социального и культурного контекста</p> <p>ПК 5.1. Собирать исходные данные для разработки проектной документации на информационную систему.</p> <p>ПК 6.3. Разрабатывать обучающую документацию для пользователей информационной системы.</p>	Устный опрос
3. Заключительный этап занятия				
Подведение итогов работы; фиксация достижения целей (оценка деятельности обучающихся); определение перспективы	Преподаватель подводит итоги работы, в качестве перспектив работы определяет создание брошюры «Термины	Обучающиеся анализируют итоги работы, акцентируют внимание на закрепленных умениях и навыках (умение	<p>ОК 04. Эффективно взаимодействовать и работать в коллективе и команде</p> <p>ПК 5.1. Собирать исходные</p>	Наблюдение

дальнейшей работы	специальности «Монтаж, техническое обслуживание и ремонт биотехнических и медицинских аппаратов и систем».	анализировать текст, осуществлять лексический анализ терминов составлять тексты научного стиля)	данные для разработки проектной документации на информационную систему.	
4. Задания для самостоятельного выполнения	Преподаватель предлагает задание для самостоятельного выполнения: составить связное высказывание на тему «Значение моей будущей специальности в обществе»	Обучающиеся знакомятся с методическим и рекомендациями и заданием, задают вопросы по алгоритму его выполнения. Выполняют задание	ОК 04. Эффективно взаимодействовать и работать в коллективе и команде ОК 09. Пользоваться профессиональной документацией на государственном и иностранном языках. ПК 5.1. Собирать исходные данные для разработки проектной документации на информационную систему.	Оценка проектной деятельности

ТЕХНОЛОГИЧЕСКАЯ КАРТА 2

Дисциплина: Русский язык

Специальность: 09.02.07 Информационные системы и программирование

Тема занятия	Деловой стиль
Содержание темы	Информационная переработка текстов профессиональной направленности. Составление связного высказывания на заданную тему, в том числе на профессиональную. Лингвостилистический анализ текстов профессиональной направленности (по специальности «Монтаж, техническое обслуживание и ремонт биотехнических и медицинских аппаратов и систем»).
Тип занятия	Практическое занятие (закрепление знаний, умений и навыков)
Формы организации учебной деятельности	Практическое занятие, индивидуальная, фронтальная

Этапы занятия	Деятельность преподавателя	Деятельность студентов	Планируемые образовательные результаты	Типы оценочных мероприятий
1. Организационный этап занятия				
Создание рабочей обстановки, актуализация мотивов учебной деятельности. Проверка выполнения заданий для самостоятельного выполнения / входной контроль	Преподаватель приветствует обучающихся. Актуализирует мотивы учебной деятельности: потребность в закреплении новых умений и навыков. Определяет цель занятия: закрепление знаний, умений и навыков	Обучающиеся приветствуют преподавателя и друг друга. Демонстрируют готовность к образовательной деятельности. Усваивают цель занятия: закрепить умения и навыки по информационной переработке текстов	ОК 04. Эффективно взаимодействовать и работать в коллективе и команде ПК 2.1. Разрабатывать требования к программным модулям на основе анализа проектной и технической	Наблюдение

		профессиональной направленности	документации на предмет взаимодействия компонент.	
Актуализация содержания, необходимого для выполнения практического задания	Преподаватель проводит устный опрос по выявлению теоретических знаний структуры текста, его признаков	Обучающиеся отвечают на вопросы, освещают аспекты информационной переработки текста (план, тезисы, конспект, реферат, аннотация, отзыв), раскрывают структуру абзаца как средства смыслового членения текста, особенности функционально-смысловых типов речи (повествование, описание, рассуждение), специфику видов соединений в тексте различных типов речи. Освещают аспекты лингвостилистического анализа текста	ОК 04. Эффективно взаимодействовать и работать в коллективе и команде ПК 5.2. Разрабатывать проектную документацию на разработку информационной системы в соответствии с требованиями заказчика	Устный контроль
2. Основной этап занятия				
Осмысление содержания заданий практической работы, последовательности выполнения действий при выполнении заданий или воспроизведение формируемых знаний и их применение в стандартных условиях (по аналогии,	Преподаватель предлагает обучающимся задания практической работы на тему: «Официально-деловой стиль. Виды документов. Виды и формы деловой коммуникации. Предмет деловой переписки. Виды деловых писем». Выдает	Обучающиеся знакомятся с комплектом учебно-методической документации по выполнению заданий. Рассматривают особенности разных видов документации специальности. Выполняют задания	ОК 05. Осуществлять устную и письменную коммуникацию на государственном языке Российской Федерации с учетом особенностей социального и культурного контекста ПК 5.1. Собирать исходные данные для	Тренировочные упражнения

действия в стандартных ситуациях, тренировочные упражнения)	комплект учебно-методической документации по выполнению заданий		разработки проектной документации на информационную систему.	
Перенос приобретенных знаний и их первичное применение в новых или измененных условиях с целью формирования умений (творческие, проблемные задачи, ситуации) (для семинаров и практических работ)	В соответствии с уровнем подготовки группы подбирает упражнения разной степени сложности для выполнения обучающимися. Изучите предложенный Вам теоретический материал и выполните следующие задания: 1. Составьте резюме специалиста по ремонту медтехники для устройства на работу по специальности. 2. Напишите заявление на имя директора для устройства на работу специалистом по медтехнике. 3. Напишите служебную записку на имя заместителя заведующего по административной хозяйственной части о необходимости оснащения кабинета новым техническим оборудованием.	Обучающиеся уточняют поставленные задачи. Выполняют задания. Формулируют собственные мысли, высказывают и обосновывают свою точку зрения; в сотрудничестве с преподавателем и однокурсниками делают выводы. Составляют в группе памятки, знакомят с результатами работы группы, Слушают и обсуждают ответы других	ОК 05. Осуществлять устную и письменную коммуникацию на государственном языке Российской Федерации с учетом особенностей социального и культурного контекста ПК 5.1. Собирать исходные данные для разработки проектной документации на информационную систему.	Разноуровневые задания Кейс-задания

	<p>4. Составьте Акт о неисправности имеющегося технического оборудования.</p> <p>5. Подберите средства наглядности (предметные, сюжетные картинки) для формирования функционально-стилистических типов речи: описания, повествования, рассуждения</p> <p>6. Сделайте лингвостилистический анализ научной литературы по актуальным вопросам специальности «Монтаж, техническое обслуживание и ремонт биотехнических и медицинских аппаратов и систем».</p>			
<p>Самостоятельное выполнение заданий практических заданий в соответствии с инструкцией, методическими указаниями, технологическими картами</p>	<p>Преподаватель предлагает задания для самостоятельного выполнения. Проанализировать текст по плану:</p> <p>1. Определите стилистические признаки текста научного стиля:</p> <p>а) цель, с которой мы говорим – ...;</p> <p>б) сфера общения – ...;</p>	<p>Обучающиеся выполняют аналитическую работу с текстами разных стилей, представляют тексты в виде тезисов, конспектов, аннотаций, рефератов, сочинений различных жанров по специальности «Монтаж, техническое обслуживание и</p>	<p>ОК 05. Осуществлять устную и письменную коммуникацию на государственном языке Российской Федерации с учетом особенностей социального и культурного контекста ПК 5.1. Собирать исходные</p>	<p>Индивидуальный опрос</p>

	<p>в) обстановка – ...;</p> <p>г) форма речи – ...; вид речи – ...; тип речи – ...;</p> <p>д) речевой жанр – ...;</p> <p>2. Назовите стилевые черты данного текста, приведите примеры из текста.</p> <p>3. Охарактеризуйте языковые средства выражения, приведите примеры из текста: а) лексические особенности текста; б) морфологические особенности текста; в) синтаксические особенности текста.</p> <p>5. Вывод о принадлежности текста к функциональному стилю речи</p>	<p>ремонт биотехнических и медицинских аппаратов и систем».</p> <p>Слушают ответы выступающих</p>	<p>данные для разработки проектной документации на информационную систему.</p>	
<p>Обобщение и систематизация результатов выполнения практической работы, упражнений, заданий</p>	<p>Преподаватель обобщает результаты выполнения практической работы. Систематизирует их, предлагая заполнить таблицу</p>	<p>Обучающиеся заполняют таблицу «Виды деловой документации специальности»</p>	<p>ОК 05. Осуществлять устную и письменную коммуникацию на государственном языке Российской Федерации с учетом особенностей социального и культурного контекста</p>	<p>Письменный контроль</p>

			ПК 5.1. Собирать исходные данные для разработки проектной документации на информационную систему. ПК 6.3. Разрабатывать обучающую документацию для пользователей информационной системы.	
3. Заключительный этап занятия				
Подведение итогов работы; фиксация достижения целей (оценка деятельности обучающихся); определение перспективы дальнейшей работы	Преподаватель проводит заключительную беседу по вопросам; заслушивает монологические высказывания, подводит итоги	Обучающиеся соотносят цель и результаты учебной деятельности. Осуществляют саморефлексию	ПРБ 06. Сформированность представлений об аспектах культуры ОК 04. Эффективно взаимодействовать и работать в коллективе и команде ПК 6.3. Разрабатывать обучающую документацию для пользователей информационной системы.	Наблюдение
4. Задания для самостоятельного выполнения	Преподаватель дает задание для самостоятельного выполнения: создать банк образцов документации специальности «Монтаж, техническое обслуживание и ремонт биотехнических и	Обучающиеся изучают требования к выполнению задания, знакомятся с рекомендованной литературой. Выполняют задание для самостоятельной работы	ОК 09. Пользоваться профессиональной документацией на государственном и иностранном языках ПК 5.1. Собирать исходные данные для	Письменный контроль

	<p>медицинских аппаратов и систем».</p>		<p>разработки проектной документации на информационную систему.</p> <p>ПК 6.3. Разрабатывать обучающую документацию для пользователей информационной системы.</p>	
--	---	--	---	--

МИНИСТЕРСТВО ПРОСВЕЩЕНИЯ РОССИЙСКОЙ ФЕДЕРАЦИИ
 ФЕДЕРАЛЬНОЕ ГОСУДАРСТВЕННОЕ БЮДЖЕТНОЕ ОБРАЗОВАТЕЛЬНОЕ
 УЧРЕЖДЕНИЕ ДОПОЛНИТЕЛЬНОГО ПРОФЕССИОНАЛЬНОГО ОБРАЗОВАНИЯ
 «ИНСТИТУТ РАЗВИТИЯ ПРОФЕССИОНАЛЬНОГО ОБРАЗОВАНИЯ»

**ПРИМЕРНЫЙ ФОНД ОЦЕНОЧНЫХ СРЕДСТВ
 ПО ОБЩЕОБРАЗОВАТЕЛЬНОЙ ДИСЦИПЛИНЕ
 «Русский язык»
 Базовый уровень**

Смоленск

2022

СОДЕРЖАНИЕ

Пояснительная записка

1. Описание контрольно-оценочных средств

2. Фонды оценочных средств: для входного, текущего контроля и промежуточной аттестации

Пояснительная записка

Примерный фонд оценочных средств по общеобразовательной дисциплине «Русский язык» разработан на основе требований ФГОС СОО и Приказа от 12 августа 2022 г. № 732 «О внесении изменений в федеральный государственный образовательный стандарт среднего общего образования, утвержденный приказом Министерства образования и науки Российской Федерации от 17 мая 2012 г. № 413», с учетом профессиональной направленности программ среднего профессионального образования, реализуемых на базе основного общего образования.

Основная цель создания примерного фонда оценочных УМК – совершенствование содержания общеобразовательной дисциплины для формирования профессионально значимых компетенций. Фонд оценочных средств представлен комплектом контрольно-оценочных средств.

1. Описание контрольно-оценочных средств

Примерный фонд оценочных средств для текущего, рубежного контроля и промежуточной аттестации разработан для оценки уровня освоения студентами планируемых результатов.

Структурными элементами ФОС по дисциплине являются:

- результаты освоения дисциплины, подлежащие проверке;
- описание контрольно-оценочных средств;
- задания для текущего контроля по дисциплине;
- задания для рубежного контроля по дисциплине;
- задания для промежуточной аттестации по дисциплине.

Оценочные средства направлены на формирование планируемых результатов по указанной теме в рабочей программе.

Перечень общих компетенций специальности, которые формируются при освоении общеобразовательной дисциплины «Русский язык»:

ОК 04. Эффективно взаимодействовать и работать в коллективе и команде.

ОК 05. Осуществлять устную и письменную коммуникацию на государственном языке Российской Федерации с учетом особенностей социального и культурного контекста.

ОК 09. Пользоваться профессиональной документацией на государственном и иностранном языках.

ПК 2.1. Разрабатывать требования к программным модулям на основе анализа проектной и технической документации на предмет взаимодействия компонент.

ПК 5.1. Собирать исходные данные для разработки проектной документации на информационную систему.

ПК 5.2. Разрабатывать проектную документацию на разработку информационной системы в соответствии с требованиями заказчика
ПК 6.3. Разрабатывать обучающую документацию для пользователей информационной системы.

2. Оценочные средства для текущего контроля обучающихся по русскому языку

Для текущего контроля на каждом практическом занятии могут использоваться различные формы: краткий тест, проверяющий усвоение теоретического материала, или выполнение упражнений в соответствии с изучаемой темой. В зависимости от уровня подготовки обучающихся можно использовать задания разной сложности.

1 Тестовые задания для текущего контроля по разделу «Лексика»

1. Найдите в каждом ряду многозначные слова:
 - а) краска, палитра, гамма;
 - б) вешалка, гардероб, вестибюль;
 - в) рояль, скрипка, инструмент.
2. Определите в каждом ряду слово-омоним:
 - а) стена, потолок, пол;
 - б) нота, аккорд, арпеджио;
 - в) кладовая, склад, хранилище.
3. Определите в каждой цепочке слово, не являющееся синонимом:
 - а) замолкать, затихать, затухать, замирать;
 - б) недостаток, недоверие, изъян, порок;
 - в) осторожный, осмотрительный, опасный, опасливый.
4. Найдите в каждом ряду слово, не имеющее антонима:
 - а) грустный, нежный, слабый, трогательный;
 - б) доброта, глупость, верность, старость;
 - в) пилить, говорить, спать, мокнуть.

5. Выпишите в ряду фразеологизмов один, не являющийся синонимом:

- а) терять голову, сходить с ума, без царя в голове;
- б) от корки до корки, вдоль и поперёк, от альфы до омеги;
- в) ума палата, семи пядей во лбу, от большого ума.

6. Найдите в каждом ряду слов архаизм:

- а) городской, городской, загородный;
- б) когда-то, давно, встарь;
- в) дворецкий, дворцовый, дворовый.

2 Работа с текстом

Прочитайте текст Константина Ушинского «Наше отечество» и выполните задания:

- 1) Определите тему текста и основную мысль;
- 2) Определите тип речи текста, аргументируйте свою точку зрения;
- 3) Перепишите текст, вставляя пропущенные орфограммы и знаки препинания; графически обозначьте орфограммы.

Наше отечество наша родина матушка Россия. Отеч..ством мы з..вём Россию потому что в ней жили испокон в..ков отцы и деды наши.

Родиной мы зовём её потому что в ней мы род..лись. В ней гов..рят родным нам языком, и всё в ней для нас родное; а матью — потому, что она вск..рмила нас св..им хлебом вспоила своими водами, выучила сво..му языку, как мать она защ..щает и бер..жёт нас от всяких врагов.

Велика наша Родина-мать — святорусская з..мля! От запада к в..стоку тянет(?)ся она почти на оди..адцать тысяч вёрст а от севера к югу на четыре с половиною.

Не в одной, а в двух частях света ра..кинулась Русь: в Европе и в Азии...

Много есть на свете и кроме России, всяких хороших государств и з..мель, но одна у человека р..дная мать — одна у него и родина.

Критерии оценки тестирования

За каждый правильный ответ обучающиеся получают 1 балл (максимально 18 баллов); Оценка «5» - 18 баллов, «4» - 16-17 баллов, «3» - 10-15 баллов, «2» - менее 10 баллов.

Критерии оценки работы с текстом

Оценка «отлично» ставится в случае, если студент даёт правильное определение языковых понятий и при этом допущено 1 орфографическая, или 1 пунктуационная.

Оценка «хорошо» ставится в случае, если студент дает правильное определение языковых понятий и при этом допущено 2 орфографические и 2 пунктуационные ошибки, или 1 орфографическая и 3 пунктуационных ошибки, или 4 пунктуационные ошибки при отсутствии орфографических ошибок.

Оценка «удовлетворительно» ставится в случае, если студент допускает ошибки при определении языковых понятий и при этом допущено 4 орфографические и 4 пунктуационные ошибки, или 3 орфографические и 5 пунктуационных, или 7 пунктуационных ошибок при отсутствии орфографических ошибок.

Оценка «неудовлетворительно» ставится, если студент допускает ошибки при определении языковых понятий и при этом допущено 7 орфографических и 7 пунктуационных ошибок, или 6 орфографических и 8 пунктуационных, или 5 орфографических и 9 пунктуационных ошибок, или 8 орфографических и 5 пунктуационных ошибок, а также 7 грамматических ошибок.

Критерии оценки морфологического разбора

Отметка «5» ставится, если ученик обнаруживает осознанное усвоение грамматических понятий, правил, умеет применить свои знания в процессе грамматического разбора, работу выполняет без ошибок или допускает 1–2 исправления.

Отметка «4» ставится, если ученик в основном обнаруживает усвоение изученного материала, умеет применить свои знания, хотя и допускает 2–3 ошибки.

Отметка «3» ставится, если ученик обнаруживает недостаточное понимание изученного материала, затрудняется в применении своих знаний, допускает 4–5 ошибок или не справляется с одним из заданий.

Отметка «2» ставится, если ученик обнаруживает плохое знание учебного материала, не справляется с большинством грамматических заданий.

3. Оценочные средства для рубежного контроля по русскому языку

Проведение рубежного контроля осуществляется после изучения определенного раздела в соответствии с программой дисциплины. Это может быть контрольная работа по теме, сочетающая в себе несколько типов заданий.

Контрольная работа по разделу «Фонетика»

1. Найдите слово, в котором только четыре звука:

- а) роль, колья, яма;
- б) группа, виться, ёлка;
- в) Илья, грусть, поздно.

2. Найдите слово, в котором все согласные звуки мягкие:

- а) жизнь, цифра, песни;
- б) речка, лейся, цистерна;
- в) пень, книга, лейка.

3. Найдите слова, в которых пишется Ъ:

- а) об..устроить, об..езжать, об..радовать;
- б) с..вязать, с..организовать, с..язвить;
- в) раз..давить, из..ян, под..обратиться.

4. Найдите слова, в которых пишется Ь:

- а) рож.., калач.., уж.., стоиш..;
- б) замуж.., тиш.., невтерпёж.., щёлоч..;
- в) возиш.., назнач..те, камыш.., мяч..;

5. Выпишите слова с приставкой только на З-

- а) ра..вернуть, ра..строиться, ра..свирипеть;
- б) бе..совестный, бе..вкусный, бе..страстный;
- в) и..ливать, и..страдаться, и..тратить.

6. Найдите в каждом ряду слово с одинаковым количеством звуков и букв:

- а) представление, разнообразный, приказывает;
- б) обрадовался, поэтическая, трасса;
- в) периодика, глоссарий, естество.

7. В каких словах после шипящей пишется О:

- а) ж..сткий диван, искусственный ш..лк, быстрый скач..к;
- б) тяжёлый ож..г, ож..г руку, идти с нош..й;
- в) забавная собач..нка, печ..ные яблоки, мягкая ш..рстка.

8. В каких словах после Ц пишется гласная Е:

- а) ц..кольный этаж, молодц..ватый вид, ц..канье копыт;
- б) получить письмец.., пунц..вые губы, облиц..вать здание;
- в) склониться над колодц..м, превосходный танц..р, идти с отц..м.

9. Найдите слова, в которых после Ц пишется гласный И:

- а) густые ресниц.., хор ц..ган, заболеть ц..нгой;
- б) круглолиц..й мальчик, сибирский ц..рюльник, площади столиц..;
- в) вражеская провокац..я, маленький ц..плёнок, ходить на ц..почках.

10. В каких словах пишется безударная гласная, проверяемая ударением:

- а) изм..рять рост, уб..ру комнату, зам..реть от восторга;
- б) отп..рать замок, пож..мать руки, прим..рять поссорившихся друзей;
- в) п..лоть гряды, изл..жить материал, быстрый пл..вец.

11. В каких словах пропущена произносимая проверяемая согласная:

- а) страс..ный рыболов, ужас..ный вид, вкус..ный ужин;
- б) небес..ная синева, ус..ный ответ, комплекс..ный обед;
- в) завис..ливый человек, интерес..ный рассказ, словес..ный портрет.

12. В каких словах пишется гласный И:

- а) от..скать, без..дейный, контр..гра, без..скусственный;
- б) без..нициативный, сверх..зысканный, раз..скать, пред..стория;
- в) без..сходный, от..скивать, спорт..нвентарь, без..нтересный.

13. Выделите слова, в которых все слоги открытые:

- а) кормушка, ягода, горькие;
- б) борются, аккорды, колодец;
- в) красивый, борозда, молодежь.

14. Выполните фонетический разбор слов: прелес..ное, м..рская.

15. Перепишите текст, вставляя пропущенные буквы и знаки препинания.

Ч..тыре дня м..рская стихия б..сновалась. Она р..вела и вздымала св..и гр..мады которые бешено бр..сались на маленький лё..кий клипер. Однако он ло..ко уск..льзал между в..лами. Клипер взмывал вместе с в..льной с ней же падал и снова взл..тал на новый вал. В эти т..ж..лые дни св..репой шт..рмовой п..годы не видно было ни сол..ца ни неба. Нак..нец буря стихла и в ..дно прелес..ное раннее утро море заштило. Оно стало оч..ровательным и н..жнейшим.

(По К.Станюковичу)

Критерии оценивания контрольной работы

За каждый правильный ответ в заданиях 1-13 учащийся получает 1 балл (максимально - 42 балла); в задании 14 за каждое безошибочно разобранный фонетически слово - по 5 баллов; за каждую орфографическую или пунктуационную ошибку в тексте задания 15 снимается по 1 баллу (максимально – 28 баллов). Максимальное количество баллов за все задания – 80.

Оценка	«5»	«4»	«3»	«2»
Кол-во баллов	78-80	74-77	60-73	менее 60

Групповой проект

1. Название проекта: «Портрет одного слова».
2. Учебный предмет, в рамках которого разрабатывается проект, и смежные с ним дисциплины: русский язык, литература.
3. Тип проекта: исследовательский, групповой, долгосрочный (3 месяца).
4. Цель проекта: используя словари, научно-популярную литературу и другие источники, собрать разнообразную информацию об истории, значении, употреблении слова _____ (*подбирается конкретное слово, разное для каждой группы*) в русском языке, фольклоре, литературе.
5. Задачи проекта:
 - 1) проанализировать дефиниции слова _____ в основных толковых словарях русского языка;
 - 2) изучить употребление слова _____ в русских фразеологизмах, пословицах и поговорках;
 - 3) проанализировать словообразовательное гнездо с исходным словом _____;
 - 4) рассмотреть особенности сочетаемости слова _____;
 - 5) описать некоторые особенности употребления слова _____ в фольклоре и художественной литературе.

6. Руководитель проекта: преподаватель.
7. Возраст участников проекта: 15-16 лет.
8. Аннотация проекта.

Данный исследовательский проект ориентирован на комплексное описание одного из ключевых понятий русской культуры. В современной лингвистике такой подход связан с анализом концептов – «сгустков культуры в сознании человека» (определение Ю.С.Степанова). Работая над проектом, обучающиеся овладевают навыками лингвистического анализа, учатся извлекать и перерабатывать информацию из различных лексикографических и других источников, знакомятся с историей русской культуры.

9. Предполагаемый продукт проекта: мини-словарь с комплексным разносторонним описанием слова _____.
10. Этапы работы над проектом. Рекомендации для учащихся.

Планирование работы.

- Под руководством преподавателя выберите слово для описания.
- Разбейтесь на группы и решите, за создание какой страницы будет отвечать ваша группа.

Этнографическая страница	Изучив литературу, опишите значение данного предмета (понятия) в русской культуре
Лексикографическая страница	Сопоставьте толкования данного слова в различных толковых словарях русского языка
Этимологическая страница	Соберите сведения о происхождении слова, обратившись к этимологическим словарям и справочникам
Словообразовательная страница	Используя словообразовательные словари, определите, какие новые слова образуются от изучаемого слова, какие они имеют значения, к каким областям знаний относятся
Фразеологическая страница	Обратитесь к фразеологическим словарям, сборникам пословиц и поговорок, чтобы найти выражения, включающие описываемое слово

Искусствоведческая страница	Расскажите о фольклорных, литературных произведениях, произведениях живописи или музыки, в которых важную роль играет образ рассматриваемого предмета
-----------------------------	---

Распределите обязанности в группе

- Разделите работу на этапы.
- Подготовьте план работы над проектом. (Используйте лист планирования.)

Реализация проекта

- Работайте в группах по плану.
- Совместно решайте возникающие проблемы.
- При необходимости воспользуйтесь консультацией учителя или помощью родителей.
- При необходимости вносите изменения в план (не меняя при этом сроков выполнения проекта).

Презентация (представление) проекта

- К намеченному сроку объедините подготовленную информацию в одну папку.
- Объедините слайды каждой группы в итоговую презентацию. Выберите выступающих.
- Подготовьте выступление перед группой.
- Проведите презентацию. Ответьте на вопросы слушателей.

Осмысление и оценка проекта

- Обсудите, что было сделано хорошо, а что не удалось реализовать.
- Подумайте, почему получилось не всё, что было запланировано. Что нужно учесть при выполнении следующих проектов?
- Оцените результаты работы.

11. Необходимое оборудование и ресурсы: компьютер, подключенный к сети Интернет, энциклопедические словари, основные словари русского языка

(толковые, фразеологические, словообразовательные, этимологические), проекционная аппаратура для презентации.

Критерии оценивания проектной работы

По каждому критерию выставляется оценка по пятибалльной системе, высчитывается средний балл и средняя итоговая оценка.

Название проекта		Самооценка творческой группы	Оценка педагога	Оценка жюри	Средний балл
Достигнутый результат:					
Оформление:					
Защита:	Представление				
	Ответы на вопросы				
Процесс проектирования:	Интеллектуальная активность				
	Творчество				
	Практическая деятельность				
	Умение работать в команде				
Средняя итоговая оценка:					

4. Промежуточная аттестация

Задание 1

1. Прочитайте текст, вставьте пропущенные буквы, раскройте скобки, расставьте знаки препинания.

Язык это продукт обществе (н,нн)ой деятельность... это отл...чительная особе(н,нн)ость общества. А зачем нужен язык? Для чего человеку нужна (члено) отдельная реч...?

(Во) первых для того что (бы) люди могли обмен...ват...ся мыслями при всякого рода совмес...ной деятельность... то есть он нужен как сре(д,т)ство общения.

(Во) вторых язык нужен для того что (бы) закр...плять и сохр...нять ко(л,лл)ективный опыт человечества дост...жения обществе(н,нн)ой практики.

Когда Архимед открыл свой знаменитый закон то первое что он при этом (з,с)делал сформулировал этот закон в словах выр...зил свою мысль так что она стала доступной для пон...мания и его совреме(н,нн)икам и нам его д...лёмким потомкам.

Когда вы учитесь в школе вы усва...ваете дост...жения обществе(н,нн)ого опыта по учебникам где (не) обходимые сведения изложе(н,нн)ы в языковой форме.

Наконец (в) третьих язык нужен для того что (бы) человек мог с его помощ...ю выр...зить свои мысли, чу...ства эмоц...и например в стихах человек передаёт самые сокрове(н,нн)ые мысли чу...ства переж...вания. И всё это благод...ря языку.

Без языка (не) было (бы) самого человека потому (что) всё то что есть в нём человеческого связа(н,нн)о с языком выр...жает...ся в языке и закр...пляет...ся в языке.

4. Определите тему и основную мысль текста.

5. Определите тип речи, стиль речи.

6. В каком значении употребляется в тексте слово **язык** в данном тексте? Запишите фразеологизмы с данным словом, дайте их толкования.

7. Определите другие значения слова **язык**, проиллюстрируйте эти значения в словосочетаниях. К какой лексической группе относится данное слово?

8. Найдите в тексте слова, имеющие данный состав: корень, суффикс, суффикс, окончание. Запишите свои одноструктурные слова, определите части речи.

9. Произведите фонетический разбор слова **чувства**.

10. Выпишите вводные слова.

11. Определите виды придаточных предложений в выделенном СПП.

12. Подчеркните однородные члены как члены предложения в третьем абзаце.
13. Найдите предложения с тире между подлежащим и сказуемым. Подчеркните грамматические основы в данных предложениях.
14. Изложите кратко содержание текста, отвечая на вопросы: каков основной тезис, каковы аргументы, приведённые автором?

Задания 2

1. Прочитайте текст.

2. Вставьте пропущенные буквы, раскройте скобки, расставьте знаки препинания.

Что такое высокая культура речи? Высокая культура речи это умение прав...льно точ...но и выр...зительно перед...вать свои мысли чу...ства сре(д,т)ствами языка. Прав...льной реч...ю называет...ся та в которой соблюдают...ся нормы совреме(н,нн)ого литературного языка. Нормы языка это (обще) принятые в обществе(н,нн)о-реч...вой практ...ке (в художественной литературе в речи образова(н,нн)ых людей в сц...нической речи на радио и т. д.) прав...ла произношения гра(м,мм)атики и (слово) употр...бления. Но высокая культура речи включает...ся (не) только в следовани... нормам языка. Она заключа...т...ся и в умени... найти (не) только точ...ное сре(д,т)ство для выр...жения своей мысли но и наиболее дохо(д,т)ч...вое (то есть наиболее выр...зительное) и наиболее умес...ное (то есть самое подходящее для данного случ...я и следовательно ст...листически оправда(н,нн)ое). В понятие культуры речи языковой нормы каждая эпоха внос...т своё содержание. К совреме(н,нн)ому русскому литературному языку к оценк... его норм и стил...стических к...тегорий нельзя подх...дить с позиц...й тех оценок которые существовали в 30-х годах и которые наиболее полно были выр...же(н,нн)ы в «Толковом словаре русского языка» под редакц...ей Д.Н.Ушакова. Значительно сокр...тилась сфера действия народных русских говоров мес...ных крест...янских д...алектов. Возр...сла роль различ...ных форм горо(д,т)ской речи разв...вавш...йся на поч...ве сложных (взаимо) отношений д...алектов и русского языка.

4. Определите тему и основную мысль текста.

5. Выделите микротемы и ключевые слова.

6. Составьте простой план текста.

7. Определите стиль речи, тип речи.

8. Поставьте ударения в словах: **средствами, диалекты, языковая** (норма). В каком слове возможно другое ударение, почему?

9. Произведите морфологический разбор слова (**на**) **почве** из последнего предложения.

10. Выпишите слова с орфограммами в корне. Сгруппируйте слова в соответствии с орфограммами, сформулируйте правила написания.

11. Замените последнее простое предложение с причастным оборотом на СПП с придаточным определительным. Запишите данный вариант предложения.

12. Объясните употребление в данном тексте тире и скобок, сформулируйте правила их постановки.

14. Ответьте письменно на вопрос: что такое высокая культура речи?

3 Критерии оценки

Оценка «отлично» ставится в случае, если студент дает правильное определение языковых понятий и при этом допущено 1 орфографическая, или 1 пунктуационная, или 1 грамматическая ошибка

Оценка «хорошо» ставится в случае, если студент дает правильное определение языковых понятий и при этом допущено 2 орфографические и 2 пунктуационные ошибки, или 1 орфографическая и 3 пунктуационных ошибки, или 4 пунктуационные ошибки при отсутствии орфографических ошибок, а также 2 грамматических ошибки.

Оценка «удовлетворительно» ставится в случае, если студент допускает ошибки при определении языковых понятий и при этом допущено 4 орфографические и 4 пунктуационные ошибки, или 3 орфографические и 5 пунктуационных, или 7 пунктуационных ошибок при отсутствии орфографических ошибок, а также 4 грамматических ошибки.

Оценка «неудовлетворительно» ставится, если студент допускает ошибки при определении языковых понятий и при этом допущено 7 орфографических и 7 пунктуационных ошибок, или 6 орфографических и 8 пунктуационных, или 5 орфографических и 9 пунктуационных ошибок, или 8 орфографических и 5 пунктуационных ошибок, а также 7 грамматических ошибок.

При написании письменного высказывания учитывается умение выявлять проблему, раскрывать тему текста; умение использовать языковые средства в соответствии со стилем, темой и задачей высказывания; соблюдение языковых норм и правил правописания.

МИНИСТЕРСТВО ПРОСВЕЩЕНИЯ РОССИЙСКОЙ ФЕДЕРАЦИИ
ФЕДЕРАЛЬНОЕ ГОСУДАРСТВЕННОЕ БЮДЖЕТНОЕ ОБРАЗОВАТЕЛЬНОЕ УЧРЕЖДЕНИЕ
ДОПОЛНИТЕЛЬНОГО ПРОФЕССИОНАЛЬНОГО ОБРАЗОВАНИЯ
«ИНСТИТУТ РАЗВИТИЯ ПРОФЕССИОНАЛЬНОГО ОБРАЗОВАНИЯ»

**ПРОЕКТ РАБОЧЕЙ ПРОГРАММЫ
ОБЩЕОБРАЗОВАТЕЛЬНОЙ ДИСЦИПЛИНЫ
«ФИЗИЧЕСКАЯ КУЛЬТУРА»**

Базовый уровень

профиль обучения: технологический

для профессиональных образовательных организаций

Регион	Смоленская область
Наименование ФПП	областное государственное бюджетное профессиональное образовательное учреждение «Смоленская академия профессионального образования» (ОГБПОУ СмолАПО)
Наименование специальности	09.02.07 Информационные системы и программирование
ФИО преподавателя-участника апробации, контакты (e-mail, тел.)	Москалева Ирина Эдуардовна (8 910 71421 62)

СОДЕРЖАНИЕ

1. ОБЩАЯ ХАРАКТЕРИСТИКА РАБОЧЕЙ ПРОГРАММЫ ОБЩЕОБРАЗОВАТЕЛЬНОЙ ДИСЦИПЛИНЫ	4
2. СТРУКТУРА И СОДЕРЖАНИЕ ОБЩЕОБРАЗОВАТЕЛЬНОЙ ДИСЦИПЛИНЫ	8
3. УСЛОВИЯ РЕАЛИЗАЦИИ ПРОГРАММЫ ОБЩЕОБРАЗОВАТЕЛЬНОЙ ДИСЦИПЛИНЫ	19
4. КОНТРОЛЬ И ОЦЕНКА РЕЗУЛЬТАТОВ ОСВОЕНИЯ ОБЩЕОБРАЗОВАТЕЛЬНОЙ ДИСЦИПЛИНЫ	22

1. ОБЩАЯ ХАРАКТЕРИСТИКА РАБОЧЕЙ ПРОГРАММЫ ОБЩЕОБРАЗОВАТЕЛЬНОЙ ДИСЦИПЛИНЫ «Физическая культура»

1.1. Место дисциплины в структуре образовательной программы СПО:

Общеобразовательная дисциплина «Физическая культура» является обязательной частью общеобразовательного цикла образовательной программы в соответствии с ФГОС СПО и ФГОС СОО по специальности **12.02.10 Монтаж, техническое обслуживание и ремонт биотехнических и медицинских аппаратов и систем**

1.2. Цели и планируемые результаты освоения дисциплины:

1.2.1. Цели дисциплины

Содержание программы общеобразовательной дисциплины «Физическая культура» направлено на достижение следующих целей: развитие у обучающихся двигательных навыков, совершенствование всех видов физкультурной и спортивной деятельности, гармоничное физическое развитие, формирование культуры здорового и безопасного образа жизни будущего квалифицированного специалиста, на основе национально - культурных ценностей и традиций, формирование мотивации и потребности к занятиям физической культурой у будущего квалифицированного специалиста.

1.2.2. Планируемые результаты освоения общеобразовательной дисциплины в соответствии с ФГОС СПО и на основе ФГОС СОО

Особое значение дисциплина имеет при формировании и развитии общих и профессиональных компетенций (ОК и ПК).

ОК 01 Выбирать способы решения задач профессиональной деятельности применительно к различным контекстам

ОК 04 Эффективно взаимодействовать и работать в коллективе и команде

ОК 08 Использовать средства физической культуры для сохранения и укрепления здоровья в процессе профессиональной деятельности и поддержания необходимого уровня физической подготовленности

ПК 1.1. Производить монтаж БМАС средней и высокой сложности в соответствии с требованиями техники безопасности.

ПК 1.2. Производить регулировку и настройку БМАС средней и высокой сложности в соответствии с требованиями техники безопасности.

ПК 1.3. Производить техническое обслуживание БМАС средней и высокой сложности в соответствии с требованиями техники безопасности.

ПК 1.4. Производить ремонт БМАС средней и высокой сложности в соответствии с требованиями техники безопасности.

Код и наименование формируемых компетенций	Планируемые результаты освоения дисциплины	
	Общие ¹	Дисциплинарные ²
ОК 01 Выбирать способы решения задач профессиональной деятельности применительно к различным контекстам	<ul style="list-style-type: none"> - готовность к саморазвитию, самостоятельности и самоопределению; - мотивация к обучению и личностному развитию; - сформировать межпредметные понятия и универсальные учебные действия (регулятивные, познавательные, коммуникативные): определять цели деятельности, задавать параметры и критерии их достижения; - овладеть навыками учебно-исследовательской, проектной и социальной деятельности 	<ul style="list-style-type: none"> - уметь использовать разнообразные формы и виды физкультурной деятельности для организации здорового образа жизни, активного отдыха и досуга, в том числе в подготовке к выполнению нормативов Всероссийского физкультурно-спортивного комплекса «Готов к труду и обороне» (ГТО); - владеть современными технологиями укрепления и сохранения здоровья, поддержания работоспособности, профилактики заболеваний, связанных с учебной и производственной деятельностью; - владеть основными способами самоконтроля индивидуальных показателей здоровья, умственной и физической работоспособности, динамики физического развития и физических качеств; - владеть физическими упражнениями разной функциональной направленности, использование их в режиме учебной и производственной деятельности с целью профилактики переутомления и сохранения высокой работоспособности

¹ Указываются личностные и метапредметные результаты из ФГОС СОО (в последней редакции от 12.08.2022) в отглагольной форме, формируемые общеобразовательной дисциплиной

² Дисциплинарные (предметные) результаты указываются в соответствии с их полным перечнем во ФГОС СОО (в последней редакции от 12.08.2022)

<p>ОК 04 Эффективно взаимодействовать и работать в коллективе и команде</p>	<ul style="list-style-type: none"> - готовность к саморазвитию, самостоятельности и самоопределению; - мотивация к обучению и личностному развитию; - сформировать межпредметные понятия и универсальные учебные действия (регулятивные, познавательные, коммуникативные): осуществлять коммуникации во всех сферах жизни; владеть различными способами общения и взаимодействия; - способность их использования в познавательной и социальной практике, готовность к самостоятельному планированию и осуществлению учебной деятельности, организации учебного сотрудничества с педагогическими работниками и сверстниками, к участию в построении индивидуальной образовательной траектории; - овладеть навыками учебно-исследовательской, проектной и социальной деятельности; 	<ul style="list-style-type: none"> - уметь использовать разнообразные формы и виды физкультурной деятельности для организации здорового образа жизни, активного отдыха и досуга, в том числе в подготовке к выполнению нормативов Всероссийского физкультурно-спортивного комплекса «Готов к труду и обороне» (ГТО); - владеть современными технологиями укрепления и сохранения здоровья, поддержания работоспособности, профилактики заболеваний, связанных с учебной и производственной деятельностью; - владеть основными способами самоконтроля индивидуальных показателей здоровья, умственной и физической работоспособности, динамики физического развития и физических качеств; - владеть физическими упражнениями разной функциональной направленности, использование их в режиме учебной и производственной деятельности с целью профилактики переутомления и сохранения высокой работоспособности.
<p>ОК 08 Использовать средства физической культуры для сохранения и укрепления здоровья в процессе профессиональной деятельности и поддержания необходимого уровня физической подготовленности</p>	<ul style="list-style-type: none"> - готовность к саморазвитию, самостоятельности и самоопределению; - мотивация к обучению и личностному развитию; - сформировать здоровый и безопасный образ жизни, ответственно относиться к своему здоровью; - потребность в физическом совершенствовании, занятиях спортивно-оздоровительной деятельностью; 	<ul style="list-style-type: none"> - уметь использовать разнообразные формы и виды физкультурной деятельности для организации здорового образа жизни, активного отдыха и досуга, в том числе в подготовке к выполнению нормативов Всероссийского физкультурно-спортивного комплекса «Готов к труду и обороне» (ГТО); - владеть современными технологиями укрепления и сохранения здоровья, поддержания

	<ul style="list-style-type: none"> - способность их использования в познавательной и социальной практике, готовность к самостоятельному планированию и осуществлению учебной деятельности, организации учебного сотрудничества с педагогическими работниками и сверстниками, к участию в построении индивидуальной образовательной траектории; - овладеть навыками учебно-исследовательской, проектной и социальной деятельности; 	<p>работоспособности, профилактики заболеваний, связанных с учебной и производственной деятельностью;</p> <ul style="list-style-type: none"> - владеть основными способами самоконтроля индивидуальных показателей здоровья, умственной и физической работоспособности, динамики физического развития и физических качеств; - владеть физическими упражнениями разной функциональной направленности, использование их в режиме учебной и производственной деятельности с целью профилактики переутомления и сохранения высокой работоспособности; - владеть техническими приемами и двигательными действиями базовых видов спорта, активное применение их в физкультурно-оздоровительной и соревновательной деятельности, в сфере досуга, в профессионально-прикладной сфере; - иметь положительную динамику в развитии основных физических качеств (силы, быстроты, выносливости, гибкости и ловкости).
<p>ПК 1.1 –1.4</p>	<ul style="list-style-type: none"> -освоить метапредметные понятия и компетенций; -сформировать опыт применения универсальных учебных действий для решения профессиональных задач; -участвовать в деятельности межпредметного характера -строить рассуждения с целью анализа проделанной работы; -овладение приемами совместного 	<ul style="list-style-type: none"> - уметь использовать разнообразные формы и виды физической деятельности для профессиональной деятельности; - владеть современными технологиями поддержания работоспособности, профилактики заболеваний, связанных с производственной деятельностью; - владеть физическими упражнениями разной функциональной направленности,

	сотрудничества	использование их в режиме производственной деятельности с целью профилактики переутомления и сохранения высокой работоспособности.
--	----------------	--

2. СТРУКТУРА И СОДЕРЖАНИЕ ОБЩЕОБРАЗОВАТЕЛЬНОЙ ДИСЦИПЛИНЫ

2.1. Объем дисциплины и виды учебной работы

Вид учебной работы	Объем в часах
Объем образовательной программы дисциплины	108
в т. ч.	
Основное содержание	78
в т. ч.:	
теоретическое обучение	8
практические занятия	70
Профессионально ориентированное содержание (содержание прикладного модуля)	28
в т. ч.:	
теоретическое обучение	6
практические занятия	22
Индивидуальный проект	<i>нет</i>
Промежуточная аттестация (дифференцированный зачет)	2

2.2. Тематический план и содержание дисциплины

Наименование разделов и тем	Содержание учебного материала (основное и профессионально-ориентированное), лабораторные и практические занятия, прикладной модуль (при наличии)	Объем часов	Формируемые компетенции
1	2	3	4
Раздел 1	Физическая культуры, как часть культуры общества и человека	14	ОК 01, ОК 04, ОК 08
Основное содержание		8	
Тема 1.1 Современное состояние физической культуры и спорта	Содержание учебного материала	2	
	1. Физическая культура как часть культуры общества и человека. Роль физической культуры в общекультурном, профессиональном и социальном развитии человека. Современное представление о физической культуре: основные понятия; основные направления развития физической культуры в обществе и их формы организации 2. Всероссийский физкультурно-спортивный комплекс «Готов к труду и обороне» (ГТО) — программная и нормативная основа системы физического воспитания населения. Характеристика нормативных требований для обучающихся СПО		ОК 01, ОК 04, ОК 08
Тема 1.2 Здоровье и здоровый образ жизни	Содержание учебного материала	2	ОК 01, ОК 04, ОК 08
	1. Понятие «здоровье» (физическое, психическое, социальное). Факторы, определяющие здоровье. Психосоматические заболевания.		
	2. Понятие «здоровый образ жизни» и его составляющие: режим труда и отдыха, профилактика и устранение вредных привычек, оптимальный двигательный режим, личная гигиена, закаливание, рациональное питание 3. Влияние двигательной активности на здоровье. Оздоровительное воздействие физических упражнений на организм занимающихся. Двигательная рекреация и ее роль в организации здорового образа жизни современного человека.		
Тема 1.3 Современные системы и технологии укрепления и сохранения здоровья	Содержание учебного материала	2	ОК 01, ОК 04, ОК 08
	1. Современное представление о современных системах и технологиях укрепления и сохранения здоровья (дыхательная гимнастика, антистрессовая пластическая гимнастика, йога, глазодвигательная гимнастика, стрейтчинг, суставная гимнастика;		

	<i>лыжные прогулки по пересеченной местности, оздоровительная ходьба, северная или скандинавская ходьба и оздоровительный бег и др.)</i>		
	2. Особенности организации и проведения занятий в разных системах оздоровительной физической культуры и их функциональная направленность		
Тема 1.4 Основы методики самостоятельных занятий оздоровительной физической культурой и самоконтроль за индивидуальными показателями здоровья	Содержание учебного материала	2	ОК 01, ОК 04, ОК 08
	1. Формы организации самостоятельных занятий оздоровительной физической культурой и их особенности; соблюдение требований безопасности и гигиенических норм и правил во время занятий физической культурой		
	2. Организация занятий физическими упражнениями различной направленности: подготовка к занятиям физической культурой (выбор мест занятий, инвентаря и одежды, планирование занятий с разной функциональной направленностью). Нагрузка и факторы регуляции нагрузки при проведении самостоятельных занятий физическими упражнениями		
	3. Самоконтроль за индивидуальными показателями физического развития, умственной и физической работоспособностью, индивидуальными показателями физической подготовленности. Дневник самоконтроля.		
	4. Физические качества, средства их совершенствования		
*Профессионально ориентированное содержание		6	
Тема 1.5 Физическая культура в режиме трудового дня	Содержание учебного материала	2	ОК 01, ОК 04, ОК 08, ПК 1.1-1.4
	1. Зоны риска физического здоровья в профессиональной деятельности. Рациональная организация труда техника по биотехническим и медицинским аппаратам и системам, факторы сохранения и укрепления здоровья, профилактика переутомления. Составление профессиограммы техника по биотехническим и медицинским аппаратам и системам. Определение принадлежности выбранной профессии к группе труда. Подбор физических упражнений для проведения производственной гимнастики техника по биотехническим и медицинским аппаратам и системам		
Тема 1.6 Профессионально-прикладная физическая подготовка	Содержание учебного материала	4	ОК 01, ОК 04, ОК 08, ПК 1.1-1.4
	1. Понятие «профессионально-прикладная физическая подготовка», задачи профессионально-прикладной физической подготовки, средства профессионально-прикладной физической подготовки		

	2. Определение значимых физических и личностных качеств с учётом специфики получаемой профессии; определение видов физкультурно-спортивной деятельности для развития профессионально-значимых физических и психических качеств.		
Раздел № 2	Методические основы обучения различным видам физкультурно-спортивной деятельности	92	ОК 01, ОК 04, ОК 08, ПК 1.1-1.4
Методико-практические занятия		22	
*Профессионально ориентированное содержание		22	
Тема 2.1 Подбор упражнений, составление и проведение комплексов упражнений для различных форм организации занятий физической культурой	Содержание учебного материала	4	ОК 01, ОК 04, ОК 08, ПК 1.1-1.4
	Практические занятия	4	
	1. Освоение методики составления и проведения комплексов упражнений утренней зарядки, физкультминуток, физкультпауз, комплексов упражнений для коррекции осанки и телосложения 2. Освоение методики составления и проведения комплексов упражнений различной функциональной направленности		
Тема 2.2 Составление и проведение самостоятельных занятий по подготовке к сдаче норм и требований ВФСК «ГТО»	Содержание учебного материала	2	ОК 01, ОК 04, ОК 08, ПК 1.1-1.4
	Практические занятия	2	
	3. Освоение методики составления и проведения комплексов упражнений для подготовки к выполнению тестовых упражнений Освоение методики составления планов-конспектов и выполнения самостоятельных заданий по подготовке к сдаче норм и требований ВФСК «ГТО»		
Тема 2.3 Методы самоконтроля и оценка умственной и физической работоспособности	Содержание учебного материала	2	ОК 01, ОК 04, ПК 1.1-1.4
	Практические занятия	2	
	4. Применение методов самоконтроля и оценка умственной и физической работоспособности		
Тема 2.4. Составление и проведение комплексов упражнений для	Содержание учебного материала	4	ОК 01, ОК 04, ОК 08, ПК 1.1-1.4
	Практические занятия	4	
	5. Освоение методики составления и проведения комплексов упражнений для производственной гимнастики, комплексов упражнений для		

различных форм организации занятий физической культурой при решении профессионально-ориентированных задач	профилактики профессиональных заболеваний с учётом специфики будущей профессиональной деятельности		
	6. Освоение методики составления и проведения комплексов упражнений для профессионально-прикладной физической подготовки с учётом специфики будущей профессиональной деятельности		
Тема 2.5 Профессионально-прикладная физическая подготовка	Содержание учебного материала	10	ОК 01, ОК 04, ОК 08, ПК 1.1-1.4
	Практические занятия	10	
	7. Характеристика профессиональной деятельности: группа труда, рабочее положение, рабочие движения, функциональные системы, обеспечивающие трудовой процесс, внешние условия или производственные факторы, профессиональные заболевания.		
	8-11. Освоение комплексов упражнений для производственной гимнастики различных групп профессий (первая, вторая, третья, четвертая группы профессий)		
Основное содержание		70	
Учебно-тренировочные занятия		70	
Тема 2.6. Физические упражнения для оздоровительных форм занятий физической культурой	Содержание учебного материала	4	ОК 01, ОК 04, ОК 08
	Практические занятия	4	
	12-13. Освоение упражнений современных оздоровительных систем физического воспитания ориентированных на повышение функциональных возможностей организма, поддержания работоспособности, ³ развитие основных физических качеств		
2.7. Гимнастика⁴ (практические занятия 14-21)		16	
Тема 2.7 (1) Основная гимнастика (обязательный вид)	Содержание учебного материала	4	ОК 01, ОК 04, ОК 08
	Практические занятия	4	
	14. Техника безопасности на занятиях гимнастикой. Выполнение строевых упражнений, строевых приёмов: построений и перестроений, передвижений, размыканий и смыканий, поворотов на месте.		

³ На выбор образовательной организации, например: шейпинг, калланетика, стрейтчинг, хатха-йога

⁴ Основная гимнастика является обязательным видом, из остальных перечисленных видов гимнастики профессиональная образовательная организация выбирает те, для проведения которых есть условия, материально-техническое оснащение, не менее 2.

	15. Выполнение общеразвивающих упражнений без предмета и с предметом; в парах, в группах, на снарядах и тренажерах. Выполнение прикладных упражнений: ходьбы и бега, упражнений в равновесии, лазанье и перелазание, метание и ловля, поднимание и переноска груза, прыжки.		
Тема 2.7 (4) Аэробика	Содержание учебного материала	6	ОК 01, ОК 04, ОК 08
	Практические занятия	6	
	16. Освоение базовых, основных и модифицированных шагов аэробики, прыжков, передвижений, танцевальных движений в оздоровительной аэробике.		
	17. Выполнение упражнений аэробного характера для совершенствования функциональных систем организма (дыхательной, сердечно-сосудистой).		
	18. Комплексы для развития физических способностей средствами аэробики, в т.ч. с использованием новых видов оборудования и направлений аэробики (классическая, степ-аэробика, фитбол-аэробика и т. п.).		
Тема 2.7 (5) Атлетическая гимнастика	Содержание учебного материала	6	ОК 01, ОК 04, ОК 08
	Практические занятия	6	
	19. Выполнение упражнений и комплексов упражнений атлетической гимнастики для рук и плечевого пояса, мышц спины и живота, мышц ног с использованием собственного веса. Выполнение упражнений со свободными весами		
	20. Выполнение упражнений и комплексов упражнений с использованием новых видов фитнес оборудования.		
	21. Выполнение упражнений и комплексов упражнений на силовых тренажерах и кардиотренажерах.		
2.8 Спортивные игры		20	
Тема 2.8 (1) Футбол	Содержание учебного материала	6	ОК 01, ОК 04, ОК 08
	Практические занятия	6	
	22. Техника безопасности на занятиях футболом. Освоение и совершенствование техники выполнения приёмов игры: удар по мячу носком, серединой подъема, внутренней, внешней частью подъема; остановки мяча внутренней стороной стопы; остановки мяча внутренней стороной стопы в прыжке, остановки мяча подошвой.		

	23. Правила игры и методика судейства. Техника нападения. Действия игрока без мяча: освобождение от опеки противника. Освоение/совершенствование приёмов тактики защиты и нападения			
	24. Выполнение технико-тактических приёмов в игровой деятельности (учебная игра)			
Тема 2.8 (2) Баскетбол	Содержание учебного материала	6		
	Практические занятия	6		
	25. Техника безопасности на занятиях баскетболом. Освоение и совершенствование техники выполнения приёмов игры: перемещения, остановки, стойки игрока, повороты; ловля и передача мяча двумя и одной рукой, на месте и в движении, с отскоком от пола; ведение мяча на месте, в движении, по прямой с изменением скорости, высоты отскока и направления, по зрительному и слуховому сигналу; броски одной рукой, на месте, в движении, от груди, от плеча; бросок после ловли и после ведения мяча, бросок мяча			
	26. Освоение и совершенствование приёмов тактики защиты и нападения			
	27. Выполнение технико-тактических приёмов в игровой деятельности			
Тема 2.8 (3) Волейбол	Содержание учебного материала	6	ОК 01, ОК 04, ОК 08	
	Практические занятия	6		
	28. Техника безопасности на занятиях волейболом. Освоение и совершенствование техники выполнения приёмов игры: стойки игрока, перемещения, передача мяча, подача, нападающий удар, прием мяча снизу двумя руками, прием мяча одной рукой с последующим нападением и перекатом в сторону, на бедро и спину, прием мяча одной рукой в падении			
	29. Освоение/совершенствование приёмов тактики защиты и нападения			
	30. Выполнение технико-тактических приёмов в игровой деятельности			
Тема 2.8 Спортивные игры, отражающие национальные, региональные или этнокультурные особенности⁵	Содержание учебного материала	2	ОК 01, ОК 04, ОК 08	
	Практические занятия	2		
	31. Освоение и совершенствование техники выполнения приёмов игры. Развитие физических способностей средствами игры			

⁵ В соответствии с региональными особенностями, в том числе шахматы

Тема 2.9 Лёгкая атлетика (практические занятия 31-4)	Содержание учебного материала	30	ОК 01, ОК 04, ОК 08
	Практические занятия	30	
	32. Техника безопасности на занятиях легкой атлетикой. Техника бега высокого и низкого старта, стартового разгона, финиширования;		
	33. Совершенствование техники спринтерского бега		
	34-35. Совершенствование техники (кроссового бега ⁶ , средние и длинные дистанции (2 000 м (девушки) и 3 000 м (юноши))		
	36-37. Совершенствование техники эстафетного бега (4 *100 м, 4*400 м; бега по прямой с различной скоростью)		
	38. Совершенствование техники прыжка в длину с разбега		
	39. Совершенствование техники прыжка в высоту с разбега		
	40-41. Совершенствование техники метания гранаты весом 500 г (девушки) и 700 г (юноши);		
	42-46. Развитие физических способностей средствами лёгкой атлетики Подвижные игры и эстафеты с элементами легкой атлетики.		
Промежуточная аттестация по дисциплине (дифференцированный зачёт)		2	ОК 01, ОК 04, ОК 08
Всего:		108	

3. УСЛОВИЯ РЕАЛИЗАЦИИ ПРОГРАММЫ ОБЩЕОБРАЗОВАТЕЛЬНОЙ ДИСЦИПЛИНЫ

3.1. Для реализации программы дисциплины должны быть предусмотрены спортивные сооружения:

(универсальный) спортивный зал, оснащенный спортивным инвентарём и оборудованием, обеспечивающим достижение результатов освоения дисциплины;

оборудованные открытые спортивные площадки, обеспечивающие достижение результатов освоения дисциплины.

Примерный перечень оборудования и инвентаря спортивных сооружений:

Спортивные игры

Щит баскетбольный игровой (комплект); щит баскетбольный тренировочный, щит баскетбольный навесной, ворота, трансформируемые для гандбола и мини-футбола(комплект), кольца баскетбольные, ворота складные для флорбола и подвижных игр (комплект), табло игровое (электронное), мяч баскетбольный №7 массовый, мяч баскетбольный №7 для соревнований, мяч баскетбольный №5 массовый, мяч футбольный №4 массовый, мяч футбольный №5 массовый, мяч футбольный №5 для соревнований, насос для накачивания мячей с иглой, жилетки игровые, сетка для хранения мячей, конус игровой.

Гимнастика

Стенка гимнастическая, скамейка гимнастическая, комплект матов гимнастических №2, модуль гимнастический многофункциональный, мостик гимнастический подкидной, бревно гимнастическое напольное, кронштейн навесной для канатов, канат для лазания 5м. (со страховочным устройством), перекладина гимнастическая пристенная, коврик гимнастический, палка гимнастическая №3, обруч гимнастический №2, скакалка гимнастическая.

Легкая атлетика

Стойки для прыжков в высоту (комплект), граната для метания

Ядро для толкания

Общефизическая подготовка

Перекладина навесная универсальная, брусья навесные, снаряд «доска наклонная», горка атлетическая, комплект гантелей обрезиненных 90 кг, эспандер универсальный, лестница координационная (12 ступеней), комплект медболов №3.

Лыжный спорт

Стеллаж для хранения лыж

Подвижные игры

Набор для подвижных игр в контейнере, сумка для подвижных игр

Оборудование для проведения соревнований

скамейка для степ-теста – пьедестал, весы напольные, сантиметр мерный, комплект для соревнований №1, аппаратура для музыкального

сопровождения, персональный компьютер (ведение мониторингов и иных документов)

Прочее

Аптечка медицинская, сетка заградительная

Открытые спортивные площадки:

стойки для прыжков в высоту, перекладина для прыжков в высоту, зона приземления для прыжков в высоту, решетка для места приземления, указатель расстояний для тройного прыжка, брусок отталкивания для прыжков в длину и тройного прыжка, турник уличный, брусья уличные, рукоход уличный, полоса препятствий, ворота футбольные, сетки для футбольных ворот, мячи футбольные, сетка для переноса мячей, колодки стартовые, барьеры для бега, стартовые флажки или стартовый пистолет, флажки красные и белые, палочки эстафетные, круг для метания ядра, указатели дальности метания на 25, 30, 35, 40, 45, 50, 55 м, нагрудные номера, тумбы «Старт—Финиш», «Поворот», рулетка металлическая, мерный шнур, секундомеры.

3.2. Информационное обеспечение реализации программы

3.2.1. Основные печатные издания

1. Физическая культура (базовый уровень)», Андрюхина Т.В., Третьякова Н.В. /Под ред. Виленского М.Я. – ООО «Русское слово», 2019 г.
2. Физическая культура. 10-11 классы: учебник для общеобразоват. организаций: базовый уровень / А.П. Матвеев. — М.: Просвещение, 2019. — 319 с.
3. Физическая культура. 10-11 классы: Учебник для общеобразоват. учреждений / Г.И. Погадаев. — М.: ДРОФА / Учебник, 2019. — 288 с.
4. Физическая культура. 10-11 классы: Учебник для общеобразоват. организаций: базовый уровень / В. И. Лях. — 6-е изд. — М.: Просвещение, 2019. — 255 с. <https://fk12.ru/books/fizicheskaya-kultura-10-11-klassy-lyah>
5. Физическая культура. 10-11 классы: Учебник для общеобразоват. учреждений / А.П. Матвеев, Е.С. Палехова. — М.: Вентана-Граф / Учебник, 2019. — 160 с.

3.2.2. Дополнительные источники

1. Аллянов, Ю. Н. Физическая культура: учебник для среднего профессионального образования / Ю. Н. Аллянов, И. А. Письменский. — 3-е изд., испр. — Москва: Издательство Юрайт, 2018. — 493 с.
2. Бишаева, А.А., Профессионально-оздоровительная физическая культура студента: учебное пособие / А.А. Бишаева. — Москва: КноРус, 2021. — 299 с.

3. Бишаева, А.А., Физическая культура: учебник / А.А. Бишаева, В.В. Малков. — Москва: КноРус, 2018. — 379 с.
4. Виленский, М.Я., Физическая культура: учебник / М.Я. Виленский, А.Г. Горшков. — Москва: КноРус, 2021. — 214 с.
5. Глек И.В., Чернышев П. А., ВикирчукМИ, Виноградов А.С.; под ред акцией Глека И В. Шахматы. Стратегия Общество с ограниченной ответственностью «ДРОФА»
6. Готовцев, Е. В. Методика обучения предмету «Физическая культура». Школьный спорт. Лапта: учебное пособие для среднего профессионального образования / Е. В. Готовцев, Г. Н. Германов, И. В. Машошина. — 2-е изд., перераб. и доп. — Москва: Издательство Юрайт, 2022. — 402 с.
7. Диц С.Г., Рихтер И.К., Бикмуллина А.Р. Содержание подготовки спортсменов в теннисе / С.Г. Диц, И.К. Рихтер, А.Р. Бикмуллина. — Казань: Казан. ун-т, 2020. — 70 с.
8. Кузнецов, В.С., Физическая культура: учебник / В.С. Кузнецов, Г.А. Колодницкий. — Москва: КноРус, 2021. — 256 с.
9. Муллер, А. Б. Физическая культура: учебник и практикум для среднего профессионального образования / А. Б. Муллер, Н. С. Дядичкина, Ю. А. Богащенко. — Москва: Издательство Юрайт, 2018. — 424 с.
10. Погадаев Г.И. Физическая культура. Футбол для всех 10-11кл Учебное пособие (под ред. Акинфеева И.), (Дрофа, РоссУчебник, 2019).
11. Спортивные игры: правила, тактика, техника: учебное пособие для среднего профессионального образования / Е. В. Конеева [и др.]; под общей редакцией Е. В. Конеевой. — 2-е изд., перераб. и доп. — Москва: Издательство Юрайт, 2022. — 322 с.
12. Справочник работника физической культуры и спорта: нормативные правовые и программно-метод. документы, практ. опыт, рекомендации / авт.-сост. А. В. Царик. — Москва: Спорт, 2018.
13. Федонов Р.А. Физическая культура. Учебник для СПО / Р.А. Федонов Издательство: КноРус, 2022. - 258 с.
14. Федонов, Р.А., Физическая культура: учебник / Р.А. Федонов. — Москва: Русайнс, 2021. — 256 с.

4. КОНТРОЛЬ И ОЦЕНКА РЕЗУЛЬТАТОВ ОСВОЕНИЯ ОБЩЕОБРАЗОВАТЕЛЬНОЙ ДИСЦИПЛИНЫ

Контроль и оценка результатов освоения общеобразовательной дисциплины раскрываются через дисциплинарные результаты, направленные на формирование общих и профессиональных компетенций по разделам и темам содержания учебного материала.

Общая/профессиональная компетенция	Раздел/Тема	Тип оценочных мероприятия
ОК 01 Выбирать способы решения задач профессиональной деятельности применительно к различным контекстам	Р 1, Темы 1.1, 1.2, 1.3, 1.4, 1.5 П-о/с ⁷ , 1.6 П-о/с Р 2, Темы 2.1 - 2.5 П-о/с, 2.6, 2.7, 2.8, 2.9, 2.10	<ul style="list-style-type: none"> – составление словаря терминов, либо кроссворда – защита презентации/доклада-презентации
ОК 04 Эффективно взаимодействовать и работать в коллективе и команде	Р 1, Темы 1.1, 1.2, 1.3, 1.4, 1.5 П-о/с, 1.6 П-о/с Р 2, Темы 2.1 - 2.5 П-о/с, 2.6, 2.7, 2.8, 2.9, 2.10	<ul style="list-style-type: none"> – выполнение самостоятельной работы – составление комплекса физических упражнений для самостоятельных занятий с учетом индивидуальных особенностей,
ОК 08 Использовать средства физической культуры для сохранения и укрепления здоровья в процессе профессиональной деятельности и поддержания необходимого уровня физической подготовленности	Р 1, Темы 1.1, 1.2, 1.3, 1.4, 1.5 П-о/с, 1.6 П-о/с Р 2, Темы 2.1 - 2.5 П-о/с, 2.6, 2.7, 2.8, 2.9, 2.10	<ul style="list-style-type: none"> – составление профессиограммы – заполнение дневника самоконтроля – защита реферата – составление кроссворда – фронтальный опрос

⁷ Профессионально-ориентированное содержание

		<ul style="list-style-type: none"> – контрольное тестирование – составление комплекса упражнений – оценивание практической работы – тестирование – тестирование (контрольная работа по теории) – демонстрация комплекса ОРУ, – сдача контрольных нормативов – сдача контрольных нормативов (контрольное упражнение) – сдача нормативов ГТО
<i>ПК⁸...</i>		

⁸ ПК указываются в соответствии с ФГОС СПО реализуемой профессии / специальности

ТЕХНОЛОГИЧЕСКАЯ КАРТА

Дисциплина	Физическая культура
Специальность / профессия	12.02.10 Монтаж, техническое обслуживание и ремонт биотехнических и медицинских аппаратов и систем

Тема занятия	Верхняя прямая подача (раздел «Волейбол»)
Содержание темы	Разновидности прямой подачи. Прямая подача в игровой деятельности. Прием подачи в различных игровых ситуациях.
Тип занятия	Практическое
Формы организации учебной деятельности	Поточная, групповая, фронтальная
Формируемые общие и профессиональные компетенции	ОК 01,04, 08 ПК 1.1 –1.4;

Этапы занятия	Деятельность преподавателя	Деятельность студентов	Планируемые образовательные результаты	Типы оценочных мероприятий
1. Подготовительный этап занятия 15 минут				
Построение. Приветствие.	Проверяет готовность обучающихся к учебному занятию	Самоконтроль за внешним видом	Готовность к УЗ Уметь использовать разнообразные формы и виды физкультурной деятельности для в подготовке к выполнению нормативов	Включенный фронтальный и индивидуальный контроль

	Создание психологического и эмоционального настроения на предстоящее занятие Повторяет правила ТБ на учебных занятиях по разделу волейбол.		Всероссийского физкультурно-спортивного комплекса «Готов к труду и обороне» (ГТО)	
Представление темы	Предлагает обучающимся сформулировать цели и задачи учебного занятия.	Формулируют цели и задачи учебного занятия.	Владеть умениями самоцелеполагания	Фронтальный контроль
Функциональная проба	Организует проведение экспресс-диагностики функционального состояния обучающихся	Проводят индивидуальный контроль функционального состояния	Установить уровень готовности организма к предстоящей физкультурно-образовательной деятельности Владеть основными способами самоконтроля индивидуальных показателей здоровья	Фронтальный контроль
Подготовка организма обучающихся к предстоящей нагрузке.	Предлагает упражнения, подготавливающие суставы и мышцы к работе. Подаёт сигналы к смене упражнений, выполняет показ, привлекает для показа обучающихся	Бег в равномерном темпе. Выполняют специальные беговые упражнения: -с высоким подниманием бедра; -с захлёстыванием голени; -приставными прыжками правым и левым боком. Ходьба	Контроль обучающихся за правильностью выполнения двигательных действий Владеть базовыми двигательными действиями	Фронтальный и индивидуальный контроль

	Корректировка техники ОРУ	перекатом с пятки на носок, руки в стороны; -в полуприседе, руки на колени. Ходьба с выполнением упражнений на восстановление дыхания. ОРУ на месте без предметов и с предметами.		
2. Основной этап занятия				
Техника выполнения прямой подачи сверху и снизу	Организует выполнение упражнений (индивидуально, в парах, в группах) на подготовку суставов и мышц к основной работе. Описывает и демонстрирует технику выполнения изучаемого двигательного действия Контролирует и корректирует деятельность обучающихся	Осваивают технику выполнения прямой подачи сверху (индивидуально, в парах через сетку) Оценивают друг друга по результатам работы. Корректируют недочёты при повторных попытках.	Освоить технически правильное выполнение двигательного действия индивидуально, в парах и в игровой ситуации через сетку. Уметь использовать разнообразные виды физкультурной деятельности для организации здорового образа жизни Владеть техническими приемами двигательными действиями базовых видов спорта, активно применять их в профессионально-прикладной форме	Фронтальный и индивидуальный контроль

Прием верхней и нижней подачи в различных игровых ситуациях	Дает серию повторных упражнений на прием мяча 2-я руками сверху и снизу после подачи Объясняет и демонстрирует технику выхода принимающего игрока при прямой подаче	Выполняют прием мяча в различных игровых расстановках. Отрабатывают способ приема мяча в зависимости от скорости и высоты полета мяча	Самоконтроль рационального применения исходного положения при приеме подачи	Фронтальный и индивидуальный контроль
Учебная игра	Контролирует знание правил. Осуществляет контроль и коррекцию осваиваемого двигательного действия	Используют изучаемые виды подач в игре.	Закрепление освоенного двигательного навыка в игре. Самоконтроль рациональных игровых действий	
3. Заключительный этап занятия				
Восстановительная часть	Постепенное снижение функциональной активности организма занимающихся через выполнение ОРУ на восстановление	Приведение организма в спокойное состояние Пульсометрия	Максимальное приближение ЧСС к первоначальным значениям	
Рефлексия.	Задаёт вопросы о	.Проводят самоанализ результатов своей работы на учебном занятии.	Умение обсуждать результаты и делать выводы, производить коррективы в жизнедеятельности различных объектов;	

Результирующая часть	Оценка работы обучающихся на учебном занятии, их активность, самостоятельность	Самооценка деятельности обучающихся на УЗ	Умение проводить сравнительные характеристики и вести контроль своей деятельности;	
4. Задания для самостоятельного выполнения		Подобрать упражнения для укрепления мышц верхнего плечевого пояса	Взаимодействовать со сверстниками в условиях самостоятельной учебной деятельности, оказывать помощь в освоении новых двигательных действий, развитии физических качеств, тестировании физического развития и физической подготовленности.	

ТЕХНОЛОГИЧЕСКАЯ КАРТА

Дисциплина

Физическая культура

Специальность / профессия

12.02.10 Монтаж, техническое обслуживание и ремонт биотехнических и медицинских аппаратов и систем

Тема занятия	Основная гимнастика
Содержание темы	Техника безопасности на занятиях гимнастикой. Выполнение строевых упражнений, строевых приёмов: построений и перестроений, передвижений, размыканий и смыканий, поворотов на месте
Тип занятия	Практическое
Формы организации учебной деятельности	Поточная, групповая, фронтальная
Формируемые общие и профессиональные компетенции	ОК 01,04,05,08, 10 ПК 1.1 – 1.4;

Этапы занятия	Деятельность преподавателя	Деятельность студентов	Планируемые образовательные результаты	Типы оценочных мероприятий
1. Подготовительный этап занятия (20 минут)				
Построение. Приветствие. Представление темы учебного занятия	Проверяет готовность обучающихся к учебному занятию, определяет тему занятия и формы его проведения.	Составляют и обсуждают тему учебного занятия. Формулируют цели и задачи учебного занятия.	Уметь использовать разнообразные формы и виды физкультурной деятельности для организации здорового образа жизни, активного отдыха и досуга, в том числе в подготовке к выполнению нормативов Всероссийского	Включенный фронтальный и индивидуальный контроль Оценивание выполнения одиночных и

	<p>Предлагает обучающимся сформулировать цели и задачи учебного занятия.</p> <p>Создает психологический и эмоциональный настрой на предстоящее занятие, на изучение и повторение материала.</p> <p>Повторяет правила ТБ на учебных занятиях по разделу гимнастики.</p>	<p>Актуализируют знания по ТБ, перечисляют и дают краткое определение видов гимнастики</p>	<p>физкультурно-спортивного комплекса «Готов к труду и обороне» (ГТО)</p> <p>Владеть современными технологиями укрепления и сохранения здоровья, поддержания работоспособности, профилактики заболеваний, связанных с учебной и производственной деятельностью;</p> <p>Владеть основными способами самоконтроля индивидуальных показателей здоровья, умственной и физической работоспособности, динамики физического развития и физических качеств;</p>	<p>командных строевых приемов (слаженность действий в команде)</p>
<p>Подготовка организма обучающихся к предстоящей нагрузке.</p>	<p>Предлагает упражнения, подготавливающие суставы и мышцы к работе.</p> <p>Во время движения обучающихся по кругу преподаватель находится в кругу или движется чуть</p>	<p>Ходьба по залу с дистанцией 2 шага в колонну по одному: -на носках, руки на поясе; -на пятках, руки за головой;</p>	<p>Владеть физическими упражнениями разной функциональной направленности, использование их в режиме учебной и производственной деятельности с целью профилактики переутомления</p>	<p>Включенный фронтальный и индивидуальный контроль</p>

	<p>впереди колонны, объясняя положения рук и показывая упражнения.</p> <p>Во время ходьбы и бега призывает следить за осанкой, соблюдением дистанции, правильным дыханием, техничным выполнением упражнений в движении.</p> <p>Подаёт сигнал к смене ходьбы и бега голосом</p> <p>Показывает упражнения.</p>	<p>перекатом с пятки на носок, руки в стороны; -в полуприседе, руки на колени.</p> <p>Бег в равномерном темпе.</p> <p>Выполняют специальные беговые упражнения:</p> <ul style="list-style-type: none"> -с высоким подниманием бедра; -с захлёстыванием голени; -приставными прыжками правым и левым боком. <p>Ходьба с выполнением упражнений на восстановление дыхания.</p> <p>ОРУ на месте без предметов и с предметами.</p>	<p>и сохранения высокой работоспособности;</p> <p>Владеть техническими приемами и двигательными действиями базовых видов спорта, активное применение их в физкультурно-оздоровительной и соревновательной деятельности, в сфере досуга, в профессионально-прикладной сфере.</p>	
2. Основной этап занятия (45 минут)				
Техника выполнения строевых приёмов на месте.	<p>Формулирует задание.</p> <p>Консультирует ход работы.</p> <p>Корректирует выполнение.</p> <p>Описывает критерии оценивания выполненной</p>	<p>Актуализация полученных ранее знаний о строевых приёмах и упражнениях.</p>	<p>Уметь осуществлять осознанное профессиональное самоопределение по отношению к военной службе и военной</p>	<p>Включенный фронтальный и индивидуальный контроль</p>

	работы. Контролирует выполнение упражнений индивидуально, обращает внимание обучающихся на ошибки, своевременно исправляет их	Демонстрируют технику выполнения строевых приёмов. Показ упражнения обучающимися, наиболее освоившими данное упражнение. Выполняют задание фронтально. Оценивают друг друга по результатам работы. Корректируют недочёты при повторных попытках.	профессии; Психологическая готовность к военно-профессиональной деятельности;	
Предварительные и исполнительные команды, порядок их подачи.	Подает команды «Становись», «Равняйсь», «Смирно», «Вольно», «Заправиться». «Отставить». Действия по команде «Головные уборы снять (Одеть)»	Выполнение команд «Становись», «Равняйсь», «Смирно», «Вольно», «Заправиться». «Отставить».	Формирование духовных и физических качеств, физических и морально-психологических качеств, необходимых для выполнения обязанностей военнослужащего по вооруженной защите Российской Федерации;	Включенный фронтальный и индивидуальный контроль
Выполнение строевых приемов на месте и в движении	Подает команды месте и в движнии «Напра-во». «Нале-во», «Кру-гом».	Порядок выполнения команд: повороты на месте «Напра-во». «Нале-во», «Кру-гом».	Слаженные действия в составе подразделения (команды);	Включенный фронтальный и индивидуальный контроль

Техника выполнения строевого шага	Показ. Рассказ. Положение рук и ног при выполнении строевого шага	Выполнение строевого шага. Движение строевым шагом по разделениям	Умение длительно сохранять правильную осанку во время статичных поз и в процессе разнообразных видов двигательной деятельности;	Включенный фронтальный и индивидуальный контроль
Техника выполнения выхода из строя и возвращение в строй.	Показ. Рассказ. Положение рук и ног при выполнении строевого приема	Выполнение команд выхода из строя и возвращения в строй.	Формирование потребности иметь хорошее телосложение в соответствии с принятыми нормами и представлениями;	Включенный фронтальный и индивидуальный контроль
Выполнение перестроения в движении из колонны по одному в колонну по два и обратно	Рассказывает о порядке выполнения перестроения, контролирует его исполнение.	Выполняют задания по перестроению фронтально.	Готовность к демонстрации комплексов строевой подготовки.	Включенный фронтальный и индивидуальный контроль
3. Заключительный этап занятия (15 минут)				
Подведение итогов учебного занятия	Оценивает работу обучающихся на учебном занятии, их активность, самостоятельность	Построение в шеренгу. Слушают комментарии и обобщения преподавателя.	Умение анализировать свое поведение в повседневной жизни; Умение проводить сравнительные характеристики и вести контроль своей деятельности;	Включенный фронтальный и индивидуальный контроль
Рефлексия	Задаёт вопросы - Выполнены ли нами	Отвечают на заданные вопросы. Проводят анализ результатов	Умение обсуждать результаты и делать выводы, производить коррективы в	Включенный фронтальный и индивидуальный контроль

	поставленные задачи учебного занятия?	своей работы на учебном занятии.	жизнедеятельности различных объектов;	
4.Задания для самостоятельного выполнения		Подбор 3-х групп строевых упражнений (по 8 упражнений)	Взаимодействовать со сверстниками в условиях самостоятельной учебной деятельности, оказывать помощь в освоении новых двигательных действий, развитии физических качеств, тестировании физического развития и физической подготовленности.	индивидуальный контроль

МИНИСТЕРСТВО ПРОСВЕЩЕНИЯ РОССИЙСКОЙ ФЕДЕРАЦИИ
ФЕДЕРАЛЬНОЕ ГОСУДАРСТВЕННОЕ БЮДЖЕТНОЕ
ОБРАЗОВАТЕЛЬНОЕ УЧРЕЖДЕНИЕ ДОПОЛНИТЕЛЬНОГО
ПРОФЕССИОНАЛЬНОГО ОБРАЗОВАНИЯ
«ИНСТИТУТ РАЗВИТИЯ ПРОФЕССИОНАЛЬНОГО ОБРАЗОВАНИЯ»

Примерный фонд оценочных средств
по общеобразовательной дисциплине
«Физическая культура»
Базовый уровень

Смоленск 2022

Содержание

1. Пояснительная записка
2. Критерии оценивания успеваемости по базовым составляющим физической подготовки обучающихся
- 2.1. Критерии оценивания теоретических знаний
- 2.2. Критерии оценивания практических знаний
3. Примерные фонды оценочных средств
4. Промежуточный контроль.....

1 Пояснительная записка

Примерной программой общеобразовательной дисциплины (далее – ОД) Физическая культура предусмотрено проведение текущего контроля и промежуточной аттестации.

Критерии оценивания по физической культуре являются качественными и количественными.

Качественные критерии успеваемости характеризуют степень овладения программным материалом: знаниями, двигательными умениями и навыками, способами физкультурно-оздоровительной деятельности, включёнными в ФГОС СОО и примерную программу ОД Физическая культура.

Количественные критерии успеваемости обучающихся определяют сдвиги в физической подготовленности, складывающиеся из показателей развития основных физических способностей: силовых, скоростных, координационных, выносливости, гибкости и их сочетаний.

Осуществляя оценивание подготовленности по физической культуре, преподаватель реализует не только собственно оценочную, но и стимулирующую и воспитывающую функции, учитывая темп (динамику изменения развития физических качеств за определённый период времени, а не в данный момент) и индивидуальные особенности обучающихся (типы телосложения, психические и физиологические особенности). При этом педагогу необходимо быть максимально тактичным, внимательным, не унижать человеческое достоинство обучающегося, заботясь о повышении и дальнейшем развитии интереса к физической культуре.

Фонды оценочных средств нацелены на оценку достижений, общих и профессиональных компетенций, дисциплинарных результатов.

ОК и ПК1	Дисциплинарные результаты	Тип оценочных мероприятий
<p>ОК 01</p> <p>Выбирать способы решения задач профессиональной деятельности применительно к различным контекстам</p>	<p>- уметь использовать разнообразные формы и виды физкультурной деятельности для организации здорового образа жизни, активного отдыха и досуга, в том числе в подготовке к выполнению нормативов Всероссийского физкультурно-спортивного комплекса «Готов к труду и обороне» (ГТО);</p> <p>- владеть современными технологиями укрепления и сохранения здоровья, поддержания работоспособности, профилактики заболеваний, связанных с учебной и производственной деятельностью;</p> <p>- владеть основными способами самоконтроля индивидуальных показателей здоровья, умственной и физической работоспособности, динамики физического развития и физических качеств;</p> <p>- владеть физическими упражнениями разной функциональной направленности, использование их в режиме учебной и производственной деятельности с целью профилактики переутомления и сохранения высокой работоспособности</p>	<p>- составление словаря терминов, либо кроссворда</p> <p>- защита презентации/доклада презентации</p> <p>- выполнение самостоятельной работы</p> <p>- составление комплекса физических упражнений для самостоятельных занятий с учетом индивидуальных особенностей,</p> <p>- составление профессиограммы</p> <p>- заполнение дневника самоконтроля</p> <p>- защита реферата</p>
<p>ОК 04</p> <p>Эффективно взаимодействовать и работать в коллективе и команде</p>	<p>- уметь использовать разнообразные формы и виды физкультурной деятельности для организации здорового образа жизни, активного отдыха и досуга, в том числе в подготовке к выполнению нормативов Всероссийского физкультурно-спортивного комплекса «Готов к труду и обороне» (ГТО);</p> <p>- владеть современными технологиями укрепления и сохранения здоровья, поддержания работоспособности, профилактики заболеваний, связанных с учебной и производственной деятельностью;</p> <p>- владеть основными способами самоконтроля индивидуальных показателей здоровья, умственной и физической работоспособности, динамики физического развития и физических качеств;</p> <p>- владеть физическими упражнениями разной функциональной направленности, использование их в режиме учебной и производственной деятельности с целью профилактики переутомления и сохранения</p>	<p>- составление кроссворда</p> <p>- фронтальный опрос</p> <p>- контрольное тестирование</p> <p>- составление комплекса упражнений</p> <p>- оценивание практической работы</p> <p>- тестирование</p> <p>- тестирование (контрольная работа по теории)</p> <p>- демонстрация комплекса ОРУ,</p> <p>- сдача контрольных нормативов</p> <p>- сдача контрольных нормативов (контрольное упражнение)</p>

	высокой работоспособности	- сдача нормативов ГТО
ОК 05 Осуществлять устную, письменную коммуникацию на государственном языке, с учетом особенностей социального и культурного контекста	- использовать специальную терминологию в процессе реализации комплексов физических упражнений для профилактики профессиональных заболеваний	
ОК 08 Использовать средства физической культуры для сохранения и укрепления здоровья в процессе профессиональной деятельности и поддержания необходимого уровня физической подготовленности	- уметь использовать разнообразные формы и виды физкультурной деятельности для организации здорового образа жизни, активного отдыха и досуга, в том числе в подготовке к выполнению нормативов Всероссийского физкультурно-спортивного комплекса «Готов к труду и обороне» (ГТО); - владеть современными технологиями укрепления и сохранения здоровья, поддержания работоспособности, профилактики заболеваний, связанных с учебной и производственной деятельностью; - владеть основными способами самоконтроля индивидуальных показателей здоровья, умственной и физической работоспособности, динамики физического развития и физических качеств; - иметь положительную динамику в развитии основных физических качеств (силы, быстроты, выносливости, гибкости и ловкости)	
ОК 09 Использовать информационные технологии в профессиональной деятельности.	- находить и использовать информационные источники с целью повышения и продления работоспособности и функционального здоровья.	

ПК 1.1 – 1.4	<ul style="list-style-type: none"> - владеть физическими упражнениями разной функциональной направленности, использование их в режиме учебной и производственной деятельности с целью профилактики переутомления и сохранения высокой работоспособности; - владеть техническими приемами и двигательными действиями базовых видов спорта, активное применение их в физкультурно-оздоровительной деятельности, в сфере досуга, в профессионально-прикладной сфере; 	
--------------	---	--

2 Критерии оценивания успеваемости по базовым составляющим физической подготовки обучающихся

2.1. Критерии оценивания теоретических знаний

При оценивании теоретических знаний по ОД Физическая культура учитываются такие показатели: глубина, полнота, аргументированность, умение использовать их применительно к конкретным случаям и занятиям физическими упражнениями.

С целью проверки теоретических знаний могут использоваться методы устного и письменного контроля в следующих формах:

- выполнение творческих заданий (подготовка докладов и рефератов);
- создание мультимедийных презентаций;
- ответы на контрольные вопросы;
- тестирование;
- составление словаря терминов либо кроссворда;
- составление профессиограммы;
- составление комплекса упражнений для производственной и профилактической гимнастики.

Контроль усвоения программного материала посредством ответов на контрольные вопросы, тестирования или выполнения реферата возможно для обучающихся подготовительной медицинской группы, обучающихся, отсутствующих на учебных занятиях по уважительной причине, обучающихся с низким уровнем физического развития.

2.2. Критерии оценивания практических знаний

Техника владения двигательными умениями и навыками

Для оценивания техники владения двигательными умениями и навыками используются следующие методы: наблюдение, вызов для показа, выполнение упражнений, комбинированный метод, в том числе и в ходе учебной игры.

Уровень владения техникой упражнения:

К выполнению практических заданий по демонстрации двигательных умений и навыков допускаются обучающиеся, не имеющие противопоказаний по состоянию здоровья.

Оценка 5 («отлично»)	движения или отдельные его элементы выполнены в соответствии с заданием правильно, без напряжения, уверенно, с соблюдением всех требований; обучающийся понимает суть движения, может объяснить условия успешного выполнения и продемонстрировать в нестандартных условиях
Оценка 4 («хорошо»)	движения или отдельные его

	элементы выполнены в соответствии с заданием правильно, но с некоторым напряжением, недостаточно уверенно; в выполнении содержатся небольшие неточности и незначительные ошибки
Оценка 3 («удовлетворительно»)	движения или отдельные его элементы выполнены в основном правильно, но недостаточно точно, с большим напряжением; в выполнении допущена одна грубая или несколько незначительных ошибок, приведших к скованности движений
Оценка 2 («неудовлетворительно»)	движения или отдельные его элементы выполнены неправильно; в выполнении допущены грубые ошибки

2.3 Владение способами и умение осуществлять физкультурно-оздоровительную деятельность

При оценивании способов и умения осуществлять физкультурно-оздоровительную деятельность учитываются такие показатели, как умение применять полученные знания, выбирать средства и методы двигательной деятельности с учетом индивидуальных особенностей (в том числе и для коррекции состояния здоровья).

Оценка 5 («отлично»)	обучающийся умеет самостоятельно организовывать место занятий; подбирать средства и инвентарь и применять их в конкретных условиях; контролировать ход выполнения деятельности и оценивать итоги.
Оценка 4 («хорошо»)	обучающийся организует место занятий в основном самостоятельно, лишь с незначительной помощью; допускает незначительные ошибки в подборе средств с цельюю

	применения их в конкретных условиях; недостаточно уверенно умеет контролировать ход выполнения деятельности и оценивать итоги.
Оценка 3 («удовлетворительно»)	более половины видов самостоятельной деятельности выполнены с помощью преподавателя; обучающийся владеет знаниями, но не может применить их самостоятельно
Оценка 2 («неудовлетворительно»)	обучающийся не может выполнить самостоятельно ни один из пунктов; не владеет достаточным уровнем знаний

2.4 Уровень физической подготовленности

Контроль физической подготовленности обучающихся по развитию двигательных (физических) качеств осуществляется с учетом принадлежности обучающихся к разным медицинским группам и рекомендаций врача.

К выполнению учебных контрольных упражнений допускаются обучающиеся, не имеющие противопоказаний и ограничений по состоянию здоровья. При оценивании уровня физической подготовленности выявляются способности в проявлении физических качеств, приоритетным показателем которого является темп прироста результата. Задания преподавателя по улучшению показателей физической подготовленности (темпа прироста) должны представлять определенную трудность для обучающегося, но быть реально выполнимыми. Достижение положительных изменений в результатах при условии систематических занятий дает основание преподавателю для выставления положительной оценки. Для оценивания уровня физической подготовленности может использоваться метод практического контроля в форме тестирования.

Оценка 5 («отлично»)	уровень физической подготовленности обучающегося соответствуют высокому уровню развития двигательных качеств
Оценка 4 («хорошо»)	уровень физической подготовленности обучающегося соответствуют среднему уровню развития двигательных качеств и/или наблюдается темп прироста

	результата
Оценка 3 («удовлетворительно»)	уровень физической подготовленности обучающегося соответствуют низкому уровню развития двигательных качеств

3 Фонды оценочных средств

3.1 Фонды оценочных средств для текущего контроля

Текущий контроль — проверка усвоения материала и оценка результатов каждого урока. Результаты текущего контроля обучающихся оцениваются по текущим результатам работы, куда входят устные и письменные ответы на вопросы, выполнение практических работ, результаты тестирования и т.д.

Основная цель текущего контроля – диагностика знаний и умений в процессе усвоения очередной темы и, при необходимости, коррекция обучения.

Регулярное проведение текущего контроля освоения деятельности позволяет корректировать процесс обучения и достигать необходимого уровня усвоения.

Итоговая оценка выставляется обучающимся за овладение темы, раздела, за учебный год. Она включает в себя текущие оценки, полученные учащимися за овладение всеми составляющими успеваемости: знаниями, двигательными умениями и навыками, а также отражает сдвиги в развитии физических способностей, умений осуществлять физкультурно-оздоровительную деятельность.

Выполнение контрольных упражнений осуществляется в заключительной части учебного занятия индивидуально и оценивается преподавателем в соответствии с критериями.

Задания, имеющие практико-ориентированное содержание, также оцениваются в ходе текущего контроля.

Задания текущего контроля

Задание 1. Составить профессиограмму по специальности 09.02.07 Информационные системы и программирование

Группа труда	Рабочее положение	Рабочие движения	Основные сенсорные и функциональные системы, обеспечивающие трудовой процесс	Неблагоприятные внешние условия или производственные факторы	Профессиональные заболевания

--	--	--	--	--	--

Критерии оценивая профессиограммы

Оценка «5»	Оценка «4»	Оценка «3»	Оценка «2»
Полностью и правильно указаны рабочее положение работающего; правильно и комплексно описаны рабочие движения, основные сенсорные и функциональные системы. Указаны полно несоответствия внешних условий стандарту. Точно указаны профессиональные заболевания.	Полностью и правильно указаны рабочее положение работающего; правильно и комплексно описаны рабочие движения, основные сенсорные и функциональные системы. Указаны полно несоответствия внешних условий стандарту. Точно указаны профессиональные заболевания. Однако, имеются не существенные ошибки, не влияющие общее качество профессиограммы	Профессиограмма выполнена не полностью и допущен ряд ошибок.	Профессиограмма выполнена не полностью и допущен ряд грубых ошибок.

Задание 2. Разработать конспект производственной гимнастики для по специальности 09.02.07 Информационные системы и программирование

Конспект производственной гимнастики должен содержать 9 - 10 упражнений, с указанием дозировки и методики выполнения.

Форма конспекта

№ п/п	Описание упражнения	Дозировка	Организационно - методические указания

Критерии оценивая комплексов производственной и профилактической гимнастики

Оценка «5»	Оценка «4»	Оценка «3»	Оценка «2»
------------	------------	------------	------------

соответствие комплекса упражнений профессии, разностороннее воздействие на все мышечные группы, последовательность выполнения упражнений, соблюдение требований к оформлению и терминологии, правильно подобранная дозировка, правильно сформулированные методические указания	соответствие комплекса упражнений профессии, разностороннее воздействие на все мышечные группы, последовательность выполнения упражнений, соблюдение требований к оформлению и терминологии, правильно подобранная дозировка, правильно сформулированные методические указания. Есть небольшие неточности и не влияющие на качество комплекса	соответствие комплекса упражнений профессии, разностороннее воздействие на все мышечные группы, последовательность выполнения упражнений, правильно подобранная дозировка, допущены ошибки в терминологии и формулировке методических указаний	полное несоответствие поставленным требованиям
--	---	--	--

Задание 3. Составить комплекс общеразвивающих упражнений составленный по анатомическому признаку подбора: (8 упражнений).

В комплексе должны быть представлены упражнения:

- на потягивание или для мышц шеи;
- для мышц рук и плечевого пояса;
- повороты туловища или наклоны;
- полуприседы, приседы;
- выпады или пружинные выпады (их сочетания);
- упражнение общего воздействия;
- махи;
- подскоки или прыжки с переходом на ходьбу и остановкой группы.

Критерии

Оценка «5»	Оценка «4»	Оценка «3»	Оценка «2»
Комплекс общеразвивающих упражнений грамотно составлен в соответствии с соблюдением анатомического признака подбора. Дозировка указана на каждое упражнение в соответствии с требованием. На	Комплекс общеразвивающих упражнений грамотно составлен в соответствии с соблюдением анатомического признака подбора. Дозировка указана на каждое упражнение в соответствии с требованием. На	Допущены ошибки в подборе упражнений и дозировке. Допущены ошибки в организационно-методических указаниях	Полное несоответствие поставленным требованиям

каждое упражнение правильно составлено организационно-методическое указание.	каждое упражнение правильно составлено организационно-методическое указание. Однако есть небольшие неточности не влияющие на качество комплекса.		
--	--	--	--

3.2 Фонд оценочных средств для рубежного контроля

Задание 1 Выполните тест по теме «Основная гимнастика»

№ п/п	Задание
1	<p><i>Дать определение</i> Гимнастика – это ...</p> <p>А) воспитательный процесс для совершенствования двигательных способностей человека, его силы, ловкости, быстроты, выносливости;</p> <p>Б) система методических приемов, применяемых для совершенствования двигательных способностей человека, его силы, ловкости, быстроты, выносливости;</p> <p>В) система специально подобранных физических упражнений, применяемых для укрепления здоровья, гармонического физического воспитания и совершенствования двигательных способностей человека, его силы, ловкости, быстроты, выносливости</p>
2	<p><i>Выберите правильный ответ</i> Методы гимнастики – это</p> <p>А) дозировки для применения гимнастических упражнений и других средств гимнастики с целью специально запланированного воздействия на занимающихся;</p> <p>Б) структура применения гимнастических упражнений и других средств гимнастики с целью специально запланированного воздействия на занимающихся;</p> <p>В) способы применения гимнастических упражнений и других средств гимнастики с целью специально запланированного воздействия на занимающихся</p>
3	<p><i>Выберите правильный ответ</i> Классификация видов гимнастики</p> <p>А) оздоровительные, образовательно-развивающие, спортивные;</p> <p>Б) урочные, тренировочные, культурные, эстетические;</p> <p>В) механические, статические, развивающие;</p>
4	<p><i>Выберите правильный вариант ответа</i> Средствами гимнастики являются:</p> <p>А) тренировочный процесс уделяющее внимание преподавателя.</p> <p>Б) гимнастические упражнения, музыкальное сопровождение занятий, естественные силы природы, гигиенические процедуры, слова педагога, оказывающее психо-регулирующее воздействие, и др.</p> <p>В) формы контроля за процессом занятий гимнастикой.</p>

5	<p><i>Выберите пропущенное слово</i></p> <p>В колледже основная..... включена в занятия физической ультурой, применяется в группах здоровья, общей физической подготовки. На занятиях используется весь арсенал входящих в нее упражнений.</p> <p>А) Борьба Б) Система В) Гимнастика</p>
6	<p><i>Выберите пропущенное слово</i></p> <p>..... гимнастика учитывает особенности организма и психологического склада женщин. При подборе упражнений, методических приемов учитывается прежде всего функции материнства, поэтому специальное внимание обращается на развитие силы, быстроты, выносливости мышц ног, таза, живота и спины.</p> <p>А) Французкая Б) Женская В) Спортивная</p>
7	<p><i>Дайте определение, выберите правильный ответ</i></p> <p>Атлетическая гимнастика – это.....</p> <p>А) Прекрасный способ развития быстроты, выносливости и воли, функциональных возможностей организма. Б) Прекрасное средство и метод развития умственной работоспособности. В) Это средство и метод развития мышечной силы, силовой выносливости, функциональных возможностей организма.</p>
8	<p><i>Определите вид спорта</i></p> <p>В этот вид спорта входят: у мужчин – вольные упражнения, упражнения на коне, на кольцах, на брусьях, на перекладине, опорные прыжки; У женщин – опорные прыжки, упражнения на разновысоких брусьях, на гимнастическом бревне и вольные упражнения.</p> <p>А) Художественная гимнастика Б) Спортивная гимнастика В) Профессионально-прикладная гимнастика</p>
9	<p><i>Выберите пропущенный текст</i></p> <p>Теория гимнастики рассматривает вопросы, связанные с содержанием гимнастики как спортивно-педагогической дисциплины, как предмета....., с ее задачами, местом и значением в системе физического и духовного воспитания людей.</p> <p>А) Познания и практической деятельности Б) Познания и умственной деятельности В) Познания и трудовой деятельности</p>
10	<p><i>Дайте определение, выберите правильный ответ</i></p> <p>Гимнастическая терминология – это.....</p> <p>А) Система терминов для использования правил образования и применения терминов, установленных сокращений и формы записи упражнений. Б) Система терминов для краткого и точного обозначения используемых в гимнастике понятий, предметов и упражнений, а также правила образования и применения терминов, установленных сокращений и формы записи упражнений. В) Форма рассказа, для краткого и точного обозначения используемых в гимнастике понятий, предметов и упражнений</p>
11	<p><i>Выберите правильный ответ</i></p> <p>Краткое условное наименование какого-либо двигательного действия или другого понятия из этой области человеческой деятельности называют...</p>

	<p>А) Формулой Б) Термином В) Снарядом</p>
12	<p><i>Выберите правильный ответ.</i> Что называют атлетической гимнастикой? А) Один из методов умственной силы; Б) Основное средство развития ловкости? В) Комплекс упражнений, направленных на развитие силовых качеств, а также гибкости и ловкости.</p>
13	<p><i>Выберите правильный ответ, дайте определение.</i> Утренняя гимнастика это..... А) Ряд физических упражнений, выполняемых в утреннее время, направленных на повышение тонуса организма. Б) Элемент двигательной активности; В) совокупность упражнений, которые выполняются в кровати после пробуждения.</p>
14	<p><i>Выберите правильный ответ</i> Основная цель утренней гимнастики.... А) Расслабление мышц и связок. Б) Укрепление нервной системы. В) Поддержка нормального физического состояния, повышение жизненного тонуса, приобретение заряда бодрости.</p>
15	<p><i>Выберите правильный ответ</i> Что подразумевают под понятием ритмическая гимнастика? А) Современный вид танца. Б) Музыкально-ритмическое воспитание; В) Комплекс специальных ритмических, упражнений, направленных на укрепление и развитие организма в любом возрасте.</p>
16	<p><i>Выберите правильный ответ</i> Какие виды упражнений относятся к акробатике? А) Циклические Б) Динамические и статические В) Упражнения на снарядах.</p>

Выполнение тестирования

За правильный ответ на вопросы выставляется положительная оценка – 1 балл. За неправильный ответ на вопрос выставляется отрицательная оценка – 0 баллов. При 51% и более правильных ответов контрольное задание считается выполненным, при этом в ведомость (зачетную/оценочную) выставляется положительная оценка. В случае менее 51% правильных ответов контрольное задание считается не выполненным.

Критерии оценивания:

Оценка	Условия, при которых выставляется оценка
Оценка 5 («отлично»)	если студент при тестировании дал 85-100% правильных ответов
Оценка 4 («хорошо»)	если студент при тестировании дал 69-84% правильных ответов

Оценка 3 («удовлетворительно»)	если студент при тестировании дал 51-68% правильных ответов
Оценка 2 («неудовлетворительно»)	если студент при тестировании дал менее 50% правильных ответов

Задание 2 .Провести комплекс производственной гимнастики для программиста

Критерии оценивая проведения комплекса производственной гимнастики составленный на основе профессиограммы.

Оценка «5»	Оценка «4»	Оценка «3»	Оценка «2»
<p>Проводящий показывает упражнение в целом. Подает команду «Исходное положение (указывает способ выполнения, если это необходимо – «Шагом», «Выпадом», «Прыжком» и т.д.) принять!». Делается пауза для исправления возможных ошибок, если необходимо прервать выполнение подается команда «Отставить». В исходном положении подается команда «Упражнение начинай!». Проводящий выполняет упражнение стоя перед группой зеркально. ОРУ проводится под счет на 4 или 8 счетов. Заканчивает упражнение «Стой!», которая подается вместо последнего счета</p>	<p>Проводящий показывает упражнение в целом. Подает команду «Исходное положение (указывает способ выполнения, если это необходимо – «Шагом», «Выпадом», «Прыжком» и т.д.) принять!». Делается пауза для исправления возможных ошибок, если необходимо прервать выполнение подается команда «Отставить». В исходном положении не подается команда «Упражнение начинай!». Проводящий выполняет упражнение стоя перед группой не зеркально. ОРУ проводится под счет на 4 или 8 счетов. Заканчивает упражнение «Стой!», которая подается вместо последнего счета</p>	<p>Проводящий показывает упражнение в целом. Подает команду «Исходное положение (указывает способ выполнения, если это необходимо – «Шагом», «Выпадом», «Прыжком» и т.д.) принять!». Делается пауза для исправления возможных ошибок, если необходимо прервать выполнение подается команда «Отставить». В исходном положении не подается команда «Упражнение начинай!». Проводящий выполняет упражнение стоя перед группой не зеркально. ОРУ проводится под счет на 4 или 8 счетов. Упражнение не заканчивается командой «Стой!», которая подается вместо последнего</p>	<p>Проводящий не показывает упражнение в целом. Не подает команду «Исходное положение (указывает способ выполнения, если это необходимо – «Шагом», «Выпадом», «Прыжком» и т.д.) принять!». Не делается пауза для исправления возможных ошибок, если необходимо прервать выполнение подается команда «Отставить». В исходном положении не подается команда «Упражнение начинай!». Проводящий выполняет упражнение стоя перед группой не зеркально. Упражнение не заканчивается командой «Стой!», которая подается вместо последнего счета</p>

		счета	
--	--	-------	--

3.3 Фонд оценочных средств для промежуточного контроля

Промежуточный контроль ориентирован на качественную и количественную оценку достижений общих и профессиональных компетенций, дисциплинарных результатов физической подготовленности и уровня развития двигательных умений и навыков. Фонд оценочных средств промежуточного контроля представлен тремя типами заданий: строевые упражнения, двигательные умения и навыки базовых видов спорта, нормативы комплекса ГТО уровня - «Бронзовый значок»

«Строевые упражнения»

Задание 1

1. Построение группы в одну шеренгу; в колонну по одному (используя условные точки зала).
2. Строевые приемы: команды «РАВНЯЙСЬ!», «СМИРНО!», «ОТСТАВИТЬ!»,
3. «ВОЛЬНО!», «РАЗойДИСЬ!».
4. Виды расчетов.
5. Повороты и полуповороты на месте (с изменением способа выполнения).
6. Перестроение из одной шеренги в две и обратно; из колонны по одному в колонну по два и обратно.
7. Ходьба на месте и остановка группы.
8. Строевые приемы: «ВОЛЬНО!», «РАЗойДИСЬ!».

Задание 2

1. Построение группы в колонну по одному.
2. Движение в обход.
3. Движение по диагонали.
4. Движение противходом, «змейкой», движение в обход.
5. Остановка группы.
6. Строевые приемы: «ВОЛЬНО!», «РАЗойДИСЬ!».

Задание 3

1. Построение группы в одну шеренгу.
2. Перестроение из одной шеренги по расчету уступом и обратно.
3. Движение в обход, движение по кругу (с принятием дистанции).
4. Выход из круга и остановка группы.
5. Размыкание и смыкание по распоряжению.
6. Строевые приемы: «ВОЛЬНО!», «РАЗойДИСЬ!».

Задание 4

1. Построение группы в одну шеренгу.
2. Движение в обход.
3. Переход с шага на бег и обратно с бега на шаг.
4. Перестроение из колонны по одному в колонну по 2 (3, 4 и т.д.) поворотом в движении. Остановка группы.
5. Размыкание и смыкание (влево, вправо, от середины) приставными шагами.
6. Обратное перестроение из колонны по 3 (4, 5 и т.д.) в колонну по одному поворотом в движении. Остановка группы.
7. Строевые приемы: «ВОЛЬНО!», «РАЗойДИСЬ!».

Оценка	Критерии оценивания
Оценка 5 («отлично»)	движения или отдельные его элементы выполнены в соответствии с заданием правильно, без напряжения, уверенно, с соблюдением всех требований; обучающийся понимает сущность движения, может объяснить условия успешного выполнения и продемонстрировать в нестандартных условиях
Оценка 4 («хорошо»)	движения или отдельные его элементы выполнены в соответствии с заданием правильно, но с некоторым напряжением, недостаточно уверенно; в выполнении содержатся небольшие неточности и незначительные ошибки
Оценка 3 («удовлетворительно»)	движения или отдельные его элементы выполнены в основном правильно, но недостаточно точно, с большим напряжением; в выполнении допущена одна грубая или несколько незначительных ошибок, приведших к скованности движений
Оценка 2 («неудовлетворительно»)	движения или отдельные его элементы выполнены неправильно; в выполнении допущены грубые ошибки

Двигательные умения и навыки базовых видов спорта:

«Футбол»

Перечень контрольных упражнений

- удар носком по мячу;
- удар внутренней частью подъема;
- удар внешней частью подъёма;

- остановка мяча внутренней стороной стопы;
- остановка мяча внутренней стороной стопы в прыжке
- остановка мяча подошвой.

«Баскетбол»

Перечень контрольных упражнений:

- челночный бег с ведением мяча,
- атаки кольца,
- подбор мяча,
- передача мяча игроку,
- имитация тактического взаимодействия игроков

«Волейбол»

Перечень контрольных упражнений:

- броски набивного мяча способом «двумя руками сверху»;
- замах и имитация ударного движения по подвешенному мячу;
- подача мяча на расстояние 8-10 метров;
- верхней прямой подачи мяча через сетку.

«Лёгкая атлетика»

Перечень контрольных нормативов:

№	Нормативы	юноши			девушки		
		«5»	«4»	«3»	«5»	«4»	«3»
1.	Бег 60 м. (сек.)	8,4	8,8	9,2	9,7	10,0	10,5
2.	Бег 100м. (сек.)	14,0	14,5	15,0	16,0	17,0	17,5
3.	Бег 200 м. (сек.)	30	32	35	36	38	41
4.	Бег 2000 м. 3000 м. (мин. сек.)	13.3	14.3	15.3	10.0	11.0	12.0
5.	Кросс 500 м. (мин. сек.)	1.30	1.35	1.45	1.45	1.50	2.00
6.	Кросс 1000 м. (мин. сек.)	3.36	3.50	4.00	4.23	4.40	4.30
7.	Шестиминутный бег (М.)	1500	1450	1350	1250	1200	1100
8.	Челночный бег 4x9 м. (сек.)	9,2	9,8	10,4	10,4	11,0	11,6
9.	Прыжок в длину с места (см.)	230	215	210	185	175	165
10	Прыжки со скакалкой (раз в 1 минуту)	140	125	110	150	135	120
11	Челночный бег 10 x10м.(сек)	27	28	30			

Техника владения двигательными умениями и навыками

Для оценивания техники владения двигательными умениями и навыками используются следующие методы: наблюдение, вызов для показа,

выполнение упражнений, комбинированный метод, в том числе и в ходе учебной игры.

Критерий оценивания техникой владения двигательными умениями и навыками

Оценка	Критерии оценивания
Оценка 5 («отлично»)	Движение или отдельные его элементы выполнены правильно, с соблюдением всех требований, без ошибок, легко, свободно, четко, уверенно, слитно, с отличной осанкой в надлежащем ритме; обучающийся понимает суть движения, его назначение, может разобраться в движении, объяснить, как оно выполняется, и продемонстрировать в нестандартных условиях; может определить и исправить ошибки, допущенные другими обучающимися; уверенно выполняет учебные нормативы
Оценка 4 («хорошо»)	При выполнении ученик действует так же, как и предыдущем случае, но допустил не более двух незначительных ошибок
Оценка 3 («удовлетворительно»)	Двигательное действие в основном выполнено правильно, но допущена одна грубая или несколько мелких ошибок, приведших к скованности движений, неуверенности; обучающийся не может выполнить упражнения в нестандартных и сложных в сравнении с занятием условиях
Оценка 2 («неудовлетворительно»)	Движение или отдельные его элементы выполнены неправильно, допущено более двух значительных или одна грубая ошибка

Уровень владения техникой упражнения

К выполнению практических заданий по демонстрации двигательных умений и навыков допускаются обучающиеся, не имеющие противопоказаний по состоянию здоровья. При оценивании уровня владения техникой физического упражнения выявляется способность обучающегося выполнять двигательные действия рациональным способом учетом применения полученных в ходе учебного процесса знаний.

Критерий оценивания уровня владения техникой упражнения

Оценка	Критерии оценивания
Оценка 5 («отлично»)	движения или отдельные его элементы выполнены в соответствие с заданием правильно, без напряжения, уверенно, с соблюдением всех требований; обучающийся понимает суть движения, может объяснить условия успешного выполнения и продемонстрировать в нестандартных условиях
Оценка 4 («хорошо»)	движения или отдельные его элементы выполнены в соответствии с заданием правильно, но с некоторым напряжением, недостаточно уверенно; в выполнении содержатся небольшие неточности и незначительные ошибки

Оценка 3 («удовлетворительно»)	движения или отдельные его элементы выполнены в основном правильно, но недостаточно точно, с большим напряжением; в выполнении допущена одна грубая или несколько незначительных ошибок, приведших к скованности движений
Оценка 2 («неудовлетворительно»)	движения или отдельные его элементы выполнены неправильно; в выполнении допущены грубые ошибки

**Нормативы ФВСК «Готов к труду и обороне»,
соответствующих уровню «Бронза».**

N п/п	Испытания (тесты)	Нормативы	
		Юноши	Девушки
1.	Бег на 30 м (с)	4,9	5,7
	или бег на 60 м (с)	8,8	10,5
	или бег на 100 м (с)	14,6	17,6
2.	Бег на 2000 м (мин, с)	-	12.00
	или бег на 3000 м (мин, с)	15.00	-
3.	Подтягивание из виса на высокой перекладине (количество раз)	9	-
	или подтягивание из виса лёжа на низкой перекладине 90 см (количество раз)	-	11
	или рывок гири 16 кг (количество раз)	15	-
	или сгибание и разгибание рук в упоре лёжа на полу (количество раз)	27	9
4.	Наклон вперёд из положения стоя на гимнастической скамье (от уровня скамьи - см)	+6	+7
Испытания (тесты) по выбору			
5.	Челночный бег 3x10 м (с)	7,9	8,9
6.	Прыжок в длину с разбега (см)	375	285
	или прыжок в длину с места толчком двумя ногами (см)	195	160
7.	Поднимание туловища из положения лёжа на спине (количество раз за 1 мин)	36	33
	или кросс на 3 км (бег по пересечённой местности) (мин, с)	-	19.00
	или кросс на 5 км (бег по пересечённой местности) (мин, с)	26.30	-
Количество испытаний (тестов) в возрастной группе		13	13
Количество испытаний (тестов), которые необходимо выполнить для получения знака отличия Всероссийского физкультурно-спортивного комплекса «Готов к труду и обороне» (ГТО)		7	7

Оценка «Отлично» ставится, если обучающийся выполнил нормативы не менее 7 испытаний (тестов); оценка «хорошо» ставится при выполнении 5-6 испытаний; оценка «удовлетворительно» - при выполнении 3-4 испытаний;

оценка «неудовлетворительно» - менее 3 испытаний.

3.4 Фонд оценочных средств по базовым составляющим физической подготовки обучающихся.

Критерии оценивания теоретических знаний

При оценивании теоретических знаний по ОД Физическая культура учитываются такие показатели как: глубина, полнота, аргументированность, умение использовать их применительно к конкретным случаям и занятиям физическими упражнениями.

С целью проверки теоретических знаний могут использоваться методы устного и письменного контроля в следующих формах:

- выполнение творческих заданий (подготовка докладов и рефератов);
- создание мультимедийных презентаций;
- ответы на контрольные вопросы;
- тестирование;
- составление словаря терминов либо кроссворда;
- составление профессиограммы;
- составление комплекса упражнений для производственной и профилактической гимнастики.

Контроль усвоения программного материала посредством ответов на контрольные вопросы, тестирования или выполнения реферата возможно для обучающихся подготовительной медицинской группы, обучающихся, отсутствующих на учебных занятиях по уважительной причине, обучающихся с низким уровнем физического развития.

Темы рефератов:

1. Классификация специальностей. Задачи профессиональной двигательной подготовки, характерные профзаболевания, средства и методы физического воспитания.
2. Профессионально важные двигательные (физические) качества. Средства и методы их совершенствования.
3. Развитие личных качеств профессионала в процессе физического воспитания.
4. Социальное значение и задачи физического воспитания взрослого населения, занятого трудовой деятельностью.
5. Физическая культура в режиме трудового дня.
6. Активный отдых в современных видах труда.
7. Физическая культура в общекультурной и профессиональной

подготовке студентов по специальности 12.02.10 Монтаж, техническое обслуживание и ремонт биотехнических и медицинских аппаратов и систем

8. Физическое упражнение как основное средство профессионально-прикладной физической подготовки. Разновидности физических упражнений. Оздоровительное, лечебное, прикладное и реабилитационное значение физических упражнений.

9. Самоконтроль занятий физическими упражнениями. Простейшие методики самостоятельной оценки работоспособности, утомления. Применение физических упражнений для их направленной коррекции.

10. Формирование профессионально значимых свойств личности, воспитываемых средствами профессионально-прикладной физической культуры.

11. Физическая активность человека и взаимосвязь физической и умственной деятельности.

12. Профилактика профессиональных заболеваний и травматизма средствами физической культуры.

13. Значение правильной осанки для здоровья человека. Влияние физических упражнений на выработку правильной осанки. Простейшие комплексы физических упражнений для самостоятельного формирования и коррекции осанки.

14. Значение общефизической и специальной физической подготовки в профессионально-прикладной подготовке специалиста специальности профессии 15.01.32 Оператор станков с программным обеспечением.

15. Средства профессионально-прикладной физической культуры, обеспечивающие устойчивость к умственной физической работоспособности.

16. Утомление при физической и умственной работе. Средства физической культуры для восстановления.

17. Биологические ритмы и работоспособность. Адаптация к нарушению биологических ритмов через средства профессионально-прикладных физических упражнений.

18. Роль физических упражнений и функциональные показатели тренированности организма в покое, при выполнении стандартной и предельно напряженной работы.

19. Функциональное проявление здоровья в различных сферах профессиональной деятельности специалиста по специальности 12.02.10 Монтаж, техническое обслуживание и ремонт биотехнических и медицинских аппаратов и систем

Тематика докладов:

1. Физическая культура как часть культуры общества и человека.

2. Всероссийский физкультурно-спортивный комплекс «Готов к труду и обороне».

3. Понятие «здоровый образ жизни» и его составляющие: режим труда и отдыха, профилактика и устранение вредных привычек, оптимальный двигательный режим, личная гигиена, закаливание, рациональное питание.

4. Нетрадиционные способы и технологии укрепления здоровья (дыхательная гимнастика, антистрессовая пластическая гимнастика, йога, стрейтчинг).

5. Оздоровительное и профессионально-прикладное значение легкой атлетики.

6. Оздоровительное и профессионально-прикладное значение баскетбола

7. Оздоровительное и профессионально-прикладное значение волейбола

8. Оздоровительное и профессионально-прикладное значение футбола

9. Гигиенические требования к местам занятий физическими упражнениями и спортивной форме занимающихся.

10. Правила предупреждения травматизма на занятиях физическими упражнениями.

Требования к оформлению доклада

Доклад предоставляется в распечатанном виде, объёмом 3-5 страниц. Текст доклада должен быть представлен в текстовом редакторе Word, шрифт Times New Roman 14, межстрочный интервал – 1.5 (полуторный). Поля: верхнее - 2, нижнее - 2, левое- 3, правое - 1,5.

Доклад должен включать в себя: введение, основную часть, заключение, список литературы (не менее 5 источников).

Критерии оценки доклада:

Оценка	Условия, при которых выставляется оценка
Оценка 5 («отлично»)	материал изложен в определенной логической последовательности. Тема доклада раскрыта полностью
Оценка 4 («хорошо»)	тема раскрыта, но при этом допущены не существенные ошибки, исправленные по требованию преподавателя.
Оценка 3 («удовлетворительно»)	тема раскрыта не полностью, допущена существенная ошибка.
Оценка 2 («неудовлетворительно»)	содержании доклада не раскрывает рассматриваемую тему, обнаружено непонимание основного содержания учебного материала

Доклад может быть представлен как доклад-презентация. Необходимо представить 5-7 слайдов. Время доклада -5 минут. Презентация оформляется по критериям: оформление, представление информации.

Оформление слайдов	Параметры
Стиль	Соблюдать единого стиля оформления.
Фон	Фон не должен быть слишком темным или ярким, чтобы не отвлекать внимания от содержания слайдов.
Использование цвета	Слайд не должен содержать более трех цветов. Фон и текст должны быть оформлены контрастными цветами.
Анимационные эффекты	При оформлении слайда использовать возможности анимации. Анимационные эффекты не должны отвлекать внимание от содержания слайдов.

Представление информации	Параметры
Содержание информации	Слайд должен содержать минимум информации. Информация должна быть изложена доступным языком. Содержание текста должно точно отражать этапы выполненной работы. Текст должен быть расположен на слайде так, чтобы его удобно было читать. В содержании текста должны быть ответы на проблемные вопросы. Текст должен соответствовать теме презентации.
Расположение информации на странице	Предпочтительно горизонтальное расположение информации. Наиболее важная информация должна располагаться в центре. Надпись должна располагаться под картинкой.
Размер шрифта	Для заголовка – не менее 24. Для информации не менее – 18. Лучше использовать один тип шрифта. Важную информацию лучше выделять жирным шрифтом, курсивом, подчеркиванием На слайде не должно быть много текста, оформленного прописными буквами.
Выделения информации	На слайде не должно быть много выделенного текста (заголовки, важная информация).
Объем информации	Слайд не должен содержать большого количества информации. Лучше ключевые пункты располагать по одному на слайде.
Виды слайдов	Для обеспечения разнообразия следует использовать разные виды слайдов: <ul style="list-style-type: none"> – с таблицами – с текстом – с диаграммами

Критерии оценивания презентаций:

Оценка	Условия, при которых выставляется оценка
Оценка 5 («отлично»)	выполненная презентация отвечает всем требованиям критериев

Оценка 4 («хорошо»)	в презентации имеются незначительные нарушения или отсутствуют какие-либо параметры
Оценка 3 («удовлетворительно»)	При оценивании половина критериев отсутствует

Требования к оформлению реферата

Реферат предоставляется в распечатанном виде, объёмом 10-15 страниц. Текст реферата должен быть представлен в текстовом редакторе Word, шрифт - Times New Roman 14, межстрочный интервал – 1.5 (полуторный), в таблицах возможен межстрочный интервал – 1 (одинарный), поля: верхнее - 2, нижнее - 2, левое - 3, правое - 1,5.

Реферат должен включать в себя: содержание, введение, основную часть, заключение, список литературы (не менее 5 источников).

Время на защиту реферата: 5 минут.

Критерии оценивания реферата:

Оценка	Условия, при которых выставляется оценка
Оценка 5 («отлично»)	материал изложен в определенной логической последовательности. Тема реферата раскрыта полностью
Оценка 4 («хорошо»)	тема реферата раскрыта, при этом допущены не существенные ошибки, исправленные по требованию преподавателя
Оценка 3 («удовлетворительно»)	тема раскрыта не полностью, допущена существенная ошибка
Оценка 2 («неудовлетворительно»)	при защите реферата обнаружено непонимание основного содержания учебного материала